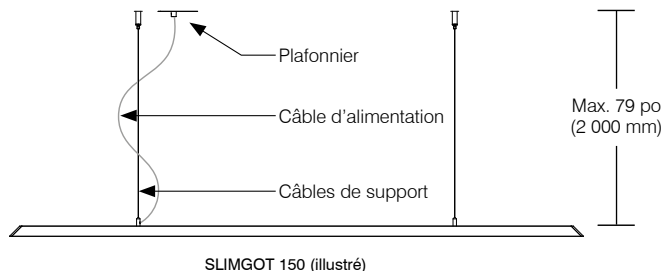


# Slimgot 120 et Slimgot 150

## Système de suspension à DEL linéaire extra-mince

ARKOSLIGHT BY/PAR CONTRASTE



### 1. COUPER L'ALIMENTATION ÉLECTRIQUE À LA SOURCE

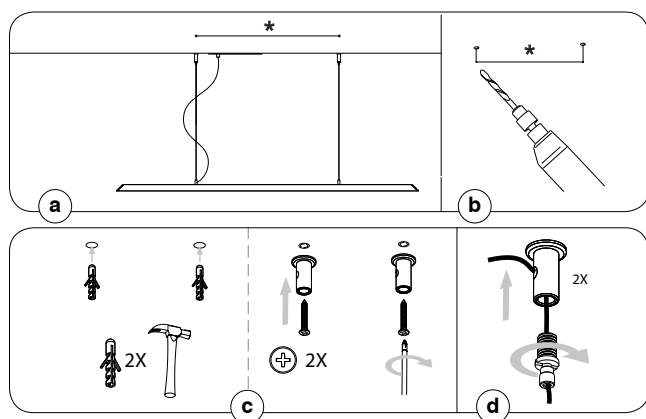
### 2. INSTALLATION DE LA SUSPENSION AU PLAFOND

- a) Aligner et marquer les trous d'ancrage afin que la boîte de jonction soit bien positionnée par rapport aux ancrages selon la mesure de perçage appropriée.

\*Slimgot 150 : 33-7/8 po (860 mm) centre en centre.

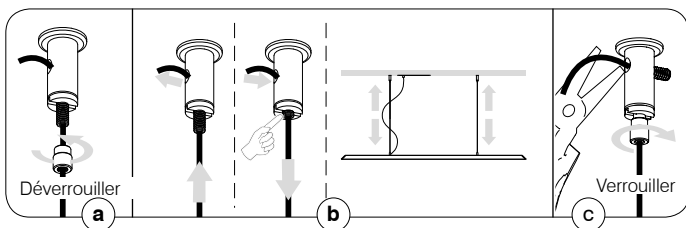
\*Slimgot 120 : 22-7/16 po (570 mm) centre en centre.

- b) Percer les trous.  
c) Installer solidement les ancrages à l'aide de la quincaillerie fournie.  
d) Fixer les câbles de soutien aux ancrages du plafond.



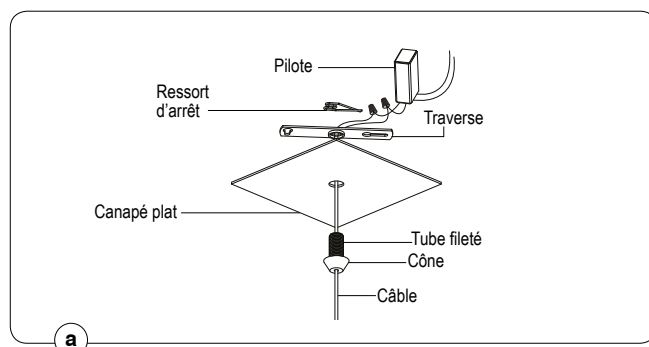
### 3. AJUSTEMENT DE LA HAUTEUR DE LA SUSPENSION

- a) Dévisser la vis de serrage de l'ancrage au plafond pour libérer le fil de soutien.  
b) Pousser sur le fil pour monter le luminaire. Pousser sur l'ancrage pour relâcher la tension et faire descendre le luminaire.  
c) Pour fixer la position, resserrer la vis de serrage et couper les bouts de fils excédentaires.

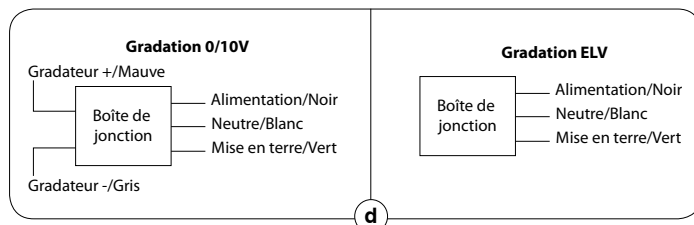


### 4. BRANCHEMENT DES FILS ÉLECTRIQUES

- a) Amener le filage électrique jusqu'à la boîte de jonction, en conformité avec les normes électriques applicables.



- b) Dévisser la traverse pour la retirer du tube fileté.  
c) Valider que votre boîte de jonction est assez volumineuse pour y mettre le pilote. (Valider avec les normes électriques en vigueur dans votre région.) Au besoin, utiliser l'extension de boîte de jonction fourni.  
d) Brancher les fils du pilote au filage principal, en respectant la couleur des fils : Noir/Noir, Blanc/Blanc et Vert/Vert. Pour le 0-10V Gris/Gris, Mauve/Mauve.  
e) Visser la traverse sur la boîte de jonction. Monter le canapé plat pour qu'il soit sur le plafond.  
\*Note : Pour câble : Ajuster la longueur du câble grâce au ressort d'arrêt et faite ensuite un noeud pour freiner le câble.  
f) Visser le tube fileté, avec le cône jusqu'à ce que le canapé plat soit fermement maintenu à ras le plafond.



Prrière de conserver cette fiche d'instruction pour entretien éventuel.



#### AVERTISSEMENT

L'utilisation des produits ou composants (e. g. garnitures) provenant d'autres compagnies avec les produits Éclairage Contraste M.L. Inc. n'est pas reconnue par les normes UL et peut être dangereuse. Une telle combinaison annule automatiquement la garantie et les responsabilités d'Éclairage Contraste M.L. Inc. envers ces produits.



#### ATTENTION : RISQUE D'INCENDIE

La plupart des demeures construites avant 1985 sont munies de conducteurs résistant à 60° C. Consulter un électricien qualifié avant l'installation.



Il est très important de ne pas excéder le nombre de watts indiqués.

**GARANTIE** : ÉCLAIRAGE CONTRASTE M.L. inc garantit les composants contre les défauts de fabrication pour une période d'un (1) an sous usage normal à compter de la date d'achat et sur présentation de factures attestant cette date. La responsabilité du fabricant se limite au coût des composants et n'est liée d'aucune façon au coût du branchement, de la pose des pièces de remplacement et du transport. Pour toute réclamation, veuillez vous adresser à votre fournisseur local. Voir notre site Web pour des détails additionnels.

# CONTRASTE

1009, rue du Parc Industriel  
Lévis (Québec) G6Z 1C5 Canada

Tél. : 1-888-839-4624  
Télec. : 1-877-839-7057

eclairagecontraste.com/fr  
info@contrastlighting.com

© 2017 Éclairage Contraste M.L. Inc.  
Tous droits réservés



EC677  
104084

Éclairage Contraste M.L. Inc. se réserve le droit de modifier les spécifications et/ou de discontinuer tout produit en tout temps et ne pourra être tenu responsable pour toutes conséquences résultant de l'utilisation de cette publication.