

ARDITO

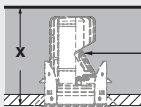
Plaque de plâtre

MIPA2R, MIPA2S, MIPA3R, MIPA3S, MIPA4R, MIPA4S

TROU DE PERÇAGE

ATTENTION

La hauteur de dégagement minimale requise au-dessus du niveau du plafond est de **7 po (178 mm)**.



Note : Pour les garnitures carrées, il est fortement recommandé d'utiliser le gabarit de perçage en carton fourni.

Diamètre de perçage :

Garnitures rondes 2-1/2 po : \varnothing 3-3/16 po (81 mm)

Garnitures rondes 3-1/2 po : \varnothing 3-3/4 po (95 mm)

Garnitures rondes 4 po : \varnothing 4-1/4 po (108 mm)

Garnitures carrées 2-1/2 po : 3-3/16 po x 3-3/16 po (81 mm x 81 mm)

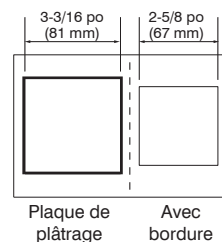
Garnitures carrées 3-1/2 po : 3-3/4 po x 3-3/4 po (95 mm x 95 mm)

Garnitures carrées 4 po : 4-1/4 po x 4-1/4 po (108 mm x 108 mm)

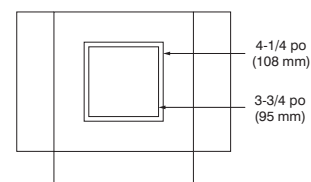
Gabarit de perçage réutilisable Contraste (Offert en option)

Ce gabarit de perçage fait d'acier est conçu pour tous les formats de trous de perçage carrés des garnitures Contraste.

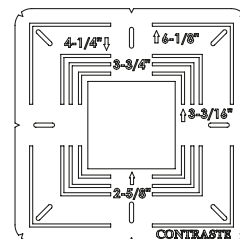
Gabarit de perçage en carton 2-1/2 po (inclus)



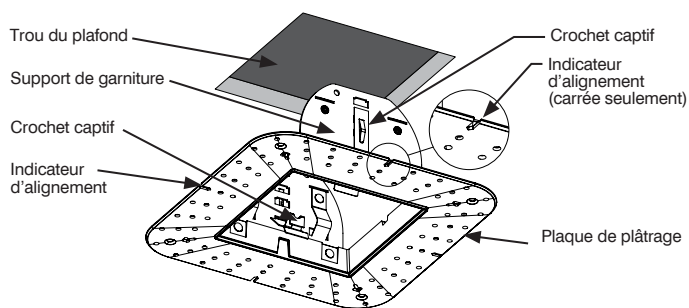
Gabarit de perçage en carton 3-1/2 po et 4 po (inclus)



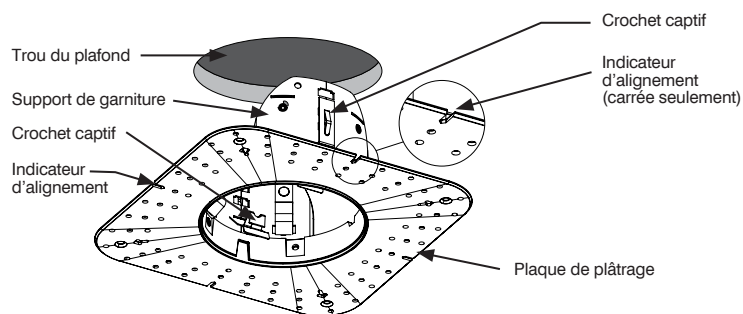
Gabarit de perçage réutilisable Contraste (TEMP-SQ)



Plaque de plâtre sans bordure carrée



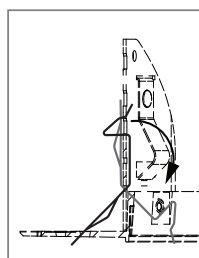
Plaque de plâtre sans bordure ronde



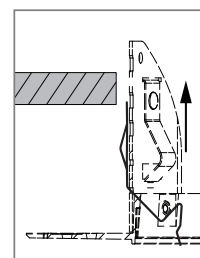
INSTALLATION DE LA PLAQUE DE PLÂTRAGE

- Retirer la partie supérieure des crochets captifs de la plaque de plâtre pour inverser le crochet captif et le mettre en position d'insertion. Ajuster la position des crochets captifs selon l'épaisseur du plafond, grâce aux différents trous d'ajustement situés de chaque côté de la plaque de plâtre.

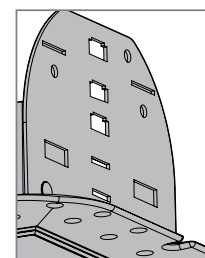
Note : Les crochets captifs sont préinstallés pour un plafond jusqu'à 1/2 po (13 mm) d'épaisseur. Possibilité d'ajustement jusqu'à un maximum de 1-1/2 po (38 mm) d'épaisseur de plafond.



Inverser les crochets captifs



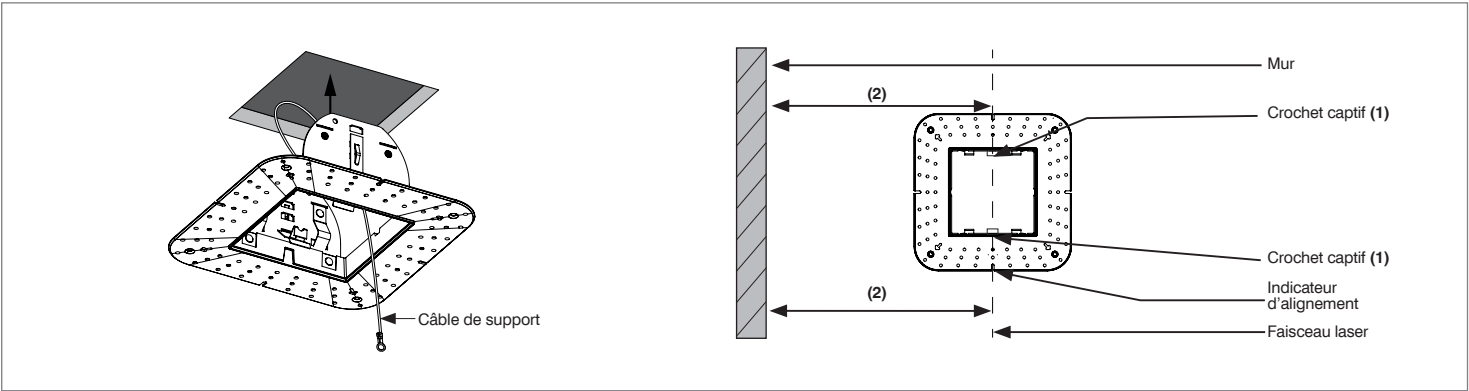
Crochet captif en position d'insertion



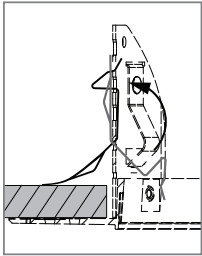
Trous d'ajustement pour le crochet captif

- Insérer la plaque de plâtrage dans le trou du plafond. Garder l'extrémité du câble de support accessible.

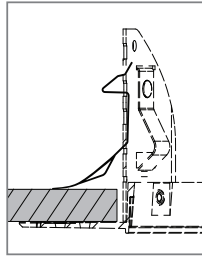
IMPORTANT : Les plaques de plâtrages, qu'elles soient rondes ou carrées, doivent être installées de façon à ce que les crochets captifs **(1)** soient toujours perpendiculaires au mur **(2)** (voir image).



- Verrouiller les crochets captifs et s'assurer que les crochets appliquent une pression contre le plafond et y maintiennent solidement la plaque de plâtrage.

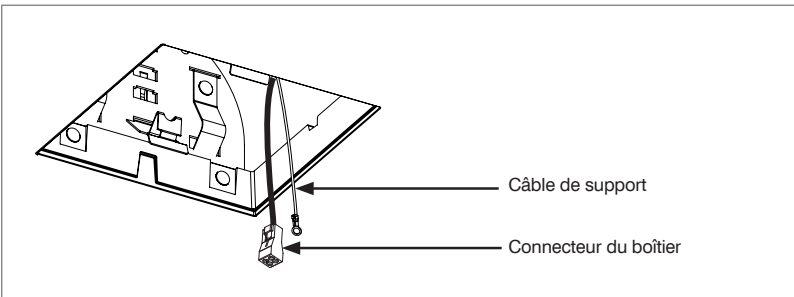


Verrouiller les crochets captifs



Crochet captif en position finale

- Plâtrer et peindre le plafond.
- Sortir le connecteur du boîtier ainsi que le câble de support.



Prière de conserver cette fiche d'instructions pour entretien éventuel.



AVERTISSEMENT

L'utilisation des produits ou composants (ex. garnitures) provenant d'autres compagnies avec les produits Éclairage Contraste M.L. Inc. n'est pas reconnue par les normes UL, et peut être dangereuse. Une telle combinaison annule automatiquement la garantie et les responsabilités d'Éclairage Contraste M.L. Inc. envers ces produits.

Les progrès rapides des gradateurs associés nous obligent à effectuer des tests régulièrement.

Veillez consulter fréquemment la liste de compatibilité de gradateurs sur notre site Web : www.eclairagecontraste.com/fr



ATTENTION : RISQUE D'INCENDIE

La plupart des demeures construites avant 1985 sont munies de conducteurs résistant à 60° C. Consulter un électricien qualifié avant l'installation.



Il est très important de ne pas excéder le nombre de watts indiqués.

