

**HexaDEL 2.0**

Garniture à DEL 6 po et 10-1/2 po

**HED (orientable) — HEF (fixe) — HE10D (10-1/2 po orientable)**

1. Installer le matériel de plafond et percer un trou de **ø 7-1/4 po (184 mm)** centré avec l'ouverture du boîtier. Si vous avez le modèle 10-1/2 po, la grosseur du perçage maximum est de **ø 9-1/4 po (235 mm)**.

**Note :**

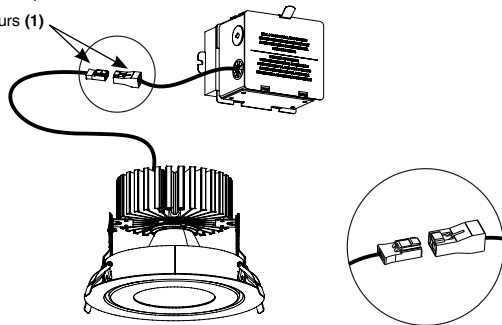
La hauteur de dégagement minimale requise au-dessus du niveau du plafond est de **6 po (152 mm)** pour les garnitures fixes et **6-3/4 po (172 mm)** pour les garnitures orientables. Cette mesure inclut le matériel de plafond.

Chaque partie du boîtier doit être installée à 3 po (76 mm) de tout matériau isolant (configuration de boîtier NON-IC).

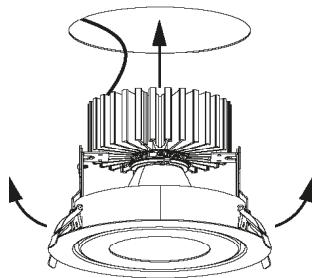
S'adapte au plafond jusqu'à 1-1/2 po (38 mm) d'épaisseur.

2. Brancher le connecteur **(1)** de la garniture au connecteur du boîtier. S'assurer que ce branchement soit bien fait. Un clic indiquera que les connecteurs sont bien verrouillés.

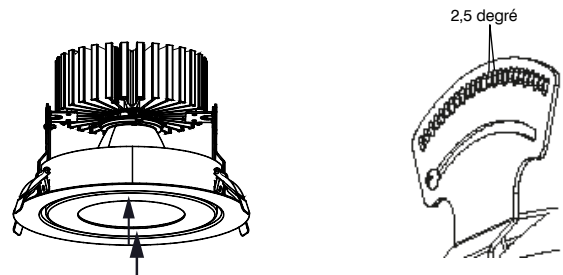
Connecteurs (1)



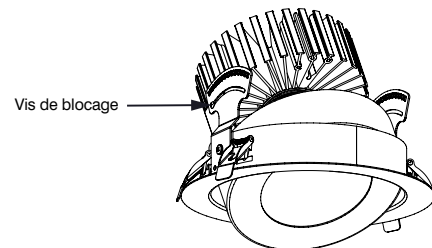
3. Pousser les ressorts de retenue en position verticale et insérer le luminaire dans le trou de perçage. Relâcher les ressorts lorsqu'ils sont engagés dans le trou et le luminaire sera tiré par ceux-ci de façon à ce qu'il soit affleurant au matériel de plafond.



4. L'ajustement par incrément (2,5 degrés chacun) des garnitures orientables s'effectue simplement en pressant les rebords du centre dans l'angle désiré.



5. Il est possible de bloquer le mécanisme avant l'installation à l'aide de la vis de blocage.



**SVP conserver cette fiche d'instructions pour entretien éventuel.**

Homologué cULus pour installation en milieu humide.

**AVERTISSEMENT**

L'utilisation des produits ou composants (e. g. garnitures) provenant d'autres compagnies avec les produits Éclairage Contraste M.L. Inc. n'est pas reconnue par les normes UL et peut être dangereuse. Une telle combinaison annule automatiquement la garantie et les responsabilités d'Éclairage Contraste M.L. Inc. envers ces produits.

**ATTENTION : RISQUE D'INCENDIE ET DE CHOC ÉLECTRIQUE**

- Consulter un électricien qualifié avant l'installation.

**GARANTIE :** ÉCLAIRAGE CONTRASTE M.L. inc garantit les composants contre les défauts de fabrication pour une période d'un (1) an sous usage normal à compter de la date d'achat et sur présentation de factures attestant cette date. La responsabilité du fabricant se limite au coût des composants et n'est liée d'aucune façon au coût du branchement, de la pose des pièces de remplacement et du transport. Pour toute réclamation, veuillez vous adresser à votre fournisseur local. Voir notre site Web pour des détails additionnels. Note : Garantie 5 ans sur pilote et module DEL.

**CONTRASTE**