

FEUILLE DE SPÉCIFICATIONS

Ardito DEL - A2RAR

Série 2-1/2 po

Garniture ultra-mince ronde orientable en retrait

Projet _____

Notes _____

Type de luminaire _____

Date _____

**AVEC BORDURE**

A2RAR-11XXX (illustrée)

**SANS BORDURE**

A2RAR-TR11XXX (illustrée)

Garniture ultra-mince ronde orientable en retrait de 2-1/2 pouces à DEL à haute efficacité avec gradation testée, permet jusqu'à 30° d'inclinaison réglable sous le plafond. Offerte en configuration rénovateur NON-IC (plaque de montage offerte en option), nouvelle construction NON-IC et nouvelle construction IC.

SPÉCIFICATIONS

DÉTAILS DE LA GARNITURE

La hauteur de dégagement requise au-dessus du niveau du plafond est de 5 po (127 mm) lorsqu'utilisé avec un boîtier rénovateur ou nouvelle construction NON-IC.

Lorsqu'utilisé avec une configuration sans bordure, la hauteur de dégagement requise au-dessus du niveau du plafond est de 7 po (178 mm).

Chaque partie du boîtier doit être installée à 3 po (76 mm) de tout matériau isolant (configurations non isolées).

S'adapte au plafond de 1/2 po (12 mm) jusqu'à 1-3/8 po (35 mm) d'épaisseur.

Accessible sous le plafond afin de faciliter l'entretien.

AJUSTABILITÉ

Inclinaison de 30° (2 sens)

DISSIPATEUR THERMIQUE

En aluminium injecté de très haute qualité pour une performance optimale.

TROU DE PERÇAGE

Ø 2-5/8 po (67 mm) — avec bordure
Ø 3-3/16 po (81 mm) — sans bordure

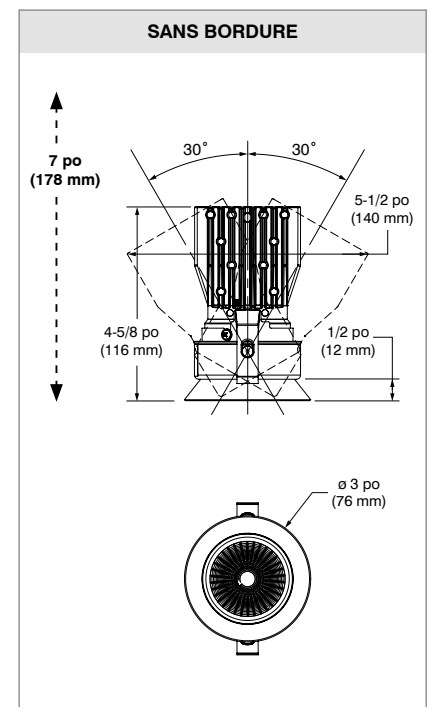
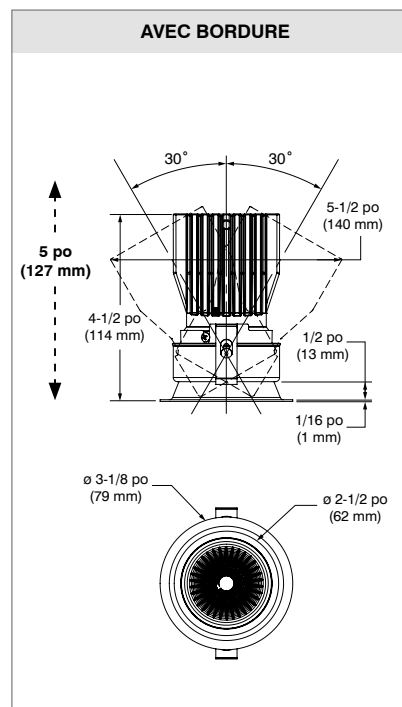
HOMOLOGATION

- Homologué cULus **E343977** pour endroits humides
- Certifié à la Commission de l'Énergie de la Californie selon l'Annexe conjointe 8 (JA8-2016)
- Étanche à l'air quand utilisé avec un boîtier ICAT

GARANTIE

Garantie de 1 an sur les composants contre les défauts de fabrication
Garantie de 5 ans sur les matrices à DEL et sur les pilotes

↑
Hauteur de dégagement au-dessus
du niveau du plafond
↓

**CONTRASTE**2020-09
Révision 3

IMPRIMÉ AU CANADA

1009, rue du Parc Industriel
Lévis (Québec) G6Z 1C5 Canada
Tél. : 1-888-839-4624
Télex. : 1-877-839-7057
eclairagecontraste.com/fr
info@contrastlighting.com

© 2020 Éclairage Contraste M.L. Inc.
Tous droits réservés

Éclairage Contraste M.L. Inc. se réserve le droit de modifier les spécifications et/ou de discontinuer tout produit en tout temps et ne pourra être tenu responsable pour toutes conséquences résultant de l'utilisation de cette publication.

Ardito DEL - A2RAR

Série 2-1/2 po

Garniture ultra-mince ronde orientable en retrait



SPÉCIFICATIONS (SUITE)

BOÎTIERS
COMPATIBLES

	Boîtier rénovateur	Boîtier nouvelle construction	Boîtier isolé étanche à l'air (Title 24)	IC AIR TIGHT ASTM E911-1992	T24
Performance 1 (14W)	REA2V1	NWA2RV1	ICAT0R2-ARV1		JA8 LISTED

Pour la gradation, veuillez consulter fréquemment la liste suggérée de gradateurs compatibles sur notre site Web : www.eclairagecontraste.com/fr

GÉNÉRATEUR
DE LUMIÈRE

STANDARD (BLANC SOLIDE)

Lumileds Luxeon à montage direct sur carte 1203 GEN3

L₇₀ à 50 000 heures d'opération

3 niveaux d'éllipse de MacAdam (3 SDCM)

Températures de couleur : 2 700K - 3 000K - 3 500K - 4 000K

IRC : +90

R9 : >50

Lumens émis : Performance 1 (14W) jusqu'à 1 375 lumens (95 lm/W)

Alimentation : 120V / 277V (entrée universelle)

Un modèle de pilote disponible en performance 1 (14W) offrant deux options de gradation à l'intérieur d'un même produit :

ELV : 120V seulement

0-10V : 120V / 277V

Consulter la fiche technique du boîtier pour plus de détails.

GRADATION CHAUDE (WD)

Module DEL imitant les conditions de gradations des lampes halogènes en faisant passer la température de couleur de 3 050K à pleine intensité jusqu'à 1 800K à intensité minimum tout en assurant un IRC de +94 au long de sa gradation.

L₇₀ à 50 000 heures d'opération.

3 niveaux d'éllipse de MacAdam (3 SDCM)

Températures de couleur : 3 050K à 1 800K

IRC : +94 (sur toute la plage de gradation)

R9 : >85

Lumens émis : Performance 1 (14W) 775 lumens @ 3 000K (55 lm/W)

Alimentation : 120V / 277V (entrée universelle)

Un modèle de pilote disponible en performance 1 (14W) offrant deux options de gradation à l'intérieur d'un même produit :

ELV : 120V seulement

0-10V : 120V / 277V

Consulter la fiche technique du boîtier pour plus de détails.

CONTRASTE

2020-09
Révision 3

IMPRIMÉ AU CANADA

1009, rue du Parc Industriel
Lévis (Québec) G6Z 1C5 Canada
Tél. : 1-888-839-4624
Télé. : 1-877-839-7057
eclairagecontraste.com/fr
info@contrastlighting.com© 2020 Éclairage Contraste M.L. Inc.
Tous droits réservés

Éclairage Contraste M.L. Inc. se réserve le droit de modifier les spécifications et/ou de discontinuer tout produit en tout temps et ne pourra être tenu responsable pour toutes conséquences résultant de l'utilisation de cette publication.

Ardito DEL - A2RAR

Série 2-1/2 po


Garniture ultra-mince ronde orientable en retrait



SPÉCIFICATIONS (SUITE)

SYSTÈME OPTIQUE Réflecteurs et lentilles optiques interchangeables offerts en option afin de personnaliser votre éclairage.

Choix de lentilles disponibles :
(également vendues séparément)

Claire (C) 

Givrée (F)

Hexagonale (H) : la lentille hexagonale métallique adoucit l'éclat de la lumière

Linéaire (L) : la lentille linéaire dirige le faisceau pour créer une bande de lumière

Prismatique (P) : la lentille prismatique diffuse et étend uniformément la lumière

Solite (S) : la lentille solite adoucit et étend uniformément la lumière

Réflecteurs optiques disponibles : Étroit, moyen, large et très large

Standard

Faisceau étroit (S)	15°
Faisceau moyen (M)	24°
Faisceau large (L)	36°
Faisceau très large (V)	60°

Gradation chaude (WD)

Faisceau moyen (M)	25°
Faisceau large (L)	40°

Les faisceaux présentés sont des moyennes. Consulter les fichiers photométriques .ies sur notre site Web pour plus de détails.

FINIS DE BORDURE ET DE RÉFLECTEUR

Acier formé à la matrice recouvert de peinture en poudre ou plaqué.

Différents finis sont offerts : (Les options en rouge peuvent générer un délai de production plus long)

Plaqué or 24K **(-03)**, Chrome **(-04)**, Chrome brossé **(-04BR)**, Blanc mat **(-11)**, Nickel brossé **(-12BR)**, Nickel satiné **(-13)**, Noir mat **(-22)** et Gris polaire **(-25)**

GARNITURE SANS BORDURE (OPTION)

Plaque perforée en aluminium pour produit sans bordure, vous permettant de plâtrer jusqu'au rebord de l'ouverture du luminaire Ardito.

Plaque de plâtrage vendue séparément.

Code de commande : MIPA2R

Consulter la fiche technique du boîtier pour plus de détails.

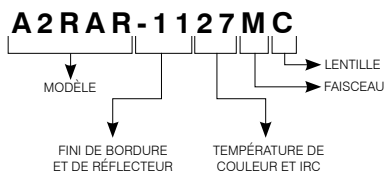
Ardito DEL - A2RAR

Série 2-1/2 po

Garniture ultra-mince ronde orientable en retrait



EXEMPLE DE CODIFICATION AVEC BORDURE



Les options en rouge peuvent générer un délai de production plus long.

CODES DE COMMANDE AVEC BORDURE **A2RAR**

MODÈLE	FINIS DE BORDURE ET DE RÉFLECTEUR	TEMPÉRATURES DE COULEUR ET IRC	FAISCEAUX	LENTILLES
A2RAR				
A2RAR	-04BR Chrome brossé	27 2700K (IRC de +90)	S Faisceau étroit (15°)	C Claire
	-11 Blanc mat	30 3000K (IRC de +90)	M Faisceau moyen (24°)	F Givrée
	-12BR Nickel brossé	35 3500K (IRC de +90)	Faisceau moyen — WD (25°)	H Hexagonale
	-22 Noir mat	40 4000K (IRC de +90)	L Faisceau large (36°)	L Linéaire
	-25 Gris polaire	WD Gradation chaude 3050K à 1800K (IRC de + 94)	Faisceau large — WD (40°)	P Prismatique
	-03 Plaqué or 24K		V Faisceau très large (60°)	S Solite
	-04 Chrome			
	-13 Nickel satiné			

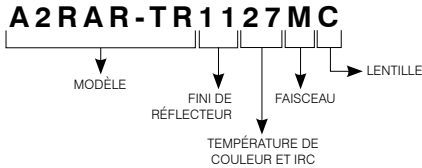
Ardito DEL - A2RAR

Série 2-1/2 po

Garniture ultra-mince ronde orientable en retrait



EXEMPLE DE CODIFICATION — OPTION SANS BORDURE



Plaque de plâtre requise lors d'une utilisation d'une garniture sans bordure (voir code de commande plus bas)

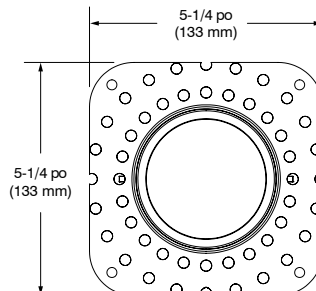
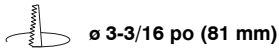
Les options en rouge peuvent générer un délai de production plus long.

CODES DE COMMANDE OPTION SANS BORDURE **A2RAR-TR**

MODÈLE	FINIS DE RÉFLECTEUR	TEMPÉRATURES DE COULEUR ET IRC	FAISCEAUX	LENTILLES
A2RAR-TR				
A2RAR-TR	04BR Chrome brossé	27 2700K (IRC de +90)	S Faisceau étroit (15°)	C Claire JA8
	11 Blanc mat	30 3000K (IRC de +90)	M Faisceau moyen (24°)	F Givrée
	12BR Nickel brossé	35 3500K (IRC de +90)	Faisceau moyen — WD (25°)	H Hexagonale
	22 Noir mat	40 4000K (IRC de +90)	L Faisceau large (36°)	L Linéaire
	25 Gris polaire	WD Gradation chaude 3050K à 1800K (IRC de + 94)	Faisceau large — WD (40°)	P Prismatique
	03 <i>Plaqué or 24K</i>		V Faisceau très large (60°)	S Solite
	04 <i>Chrome</i>			
	13 <i>Nickel satiné</i>			

PLAQUE DE PLÂTRAGE

Requise si utilisation d'une garniture sans bordure.
Consulter la fiche technique du boîtier pour plus de détails.



Ardito DEL - A2RAR

Série 2-1/2 po

Garniture ultra-mince ronde orientable en retrait



CODES DE COMMANDE pour lentilles et réflecteurs de remplacement

Pour une modification future de la distribution lumineuse sur le chantier.

Lentilles (pour modifier la distribution de la lumière)

Claire (C) : **103584**

Givrée (F) : **316228**

Hexagonale (H) : **103089**

Linéaire (L) : **103092**

Prismatique (P) : **103095**

Solite (S) : **103098**

Réflecteurs (pour modifier l'angle du faisceau)

Pour obtenir un faisceau étroit (15°) : **104419**

Pour obtenir un faisceau moyen (24°) : **104420**

Pour obtenir un faisceau large (36°) : **104421**

Pour obtenir un faisceau très large (60°) : **104422**

Pour obtenir un faisceau moyen — Gradation chaude (WD) (25°) : **104571**

Pour obtenir un faisceau large — Gradation chaude (WD) (40°) : **104573**

DONNÉES PHOTOMÉTRIQUES

Afin d'obtenir une donnée photométrique précise, multiplier les lumens relatifs au produit sélectionné disponibles dans les tableaux des lumens ci-dessous par le(s) facteur(s) applicable(s) listé(s) dans les tableaux de facteurs.

Prendre note que ces facteurs doivent également être implémentés dans les fichiers .ies disponibles sur notre site web.

STANDARD

	Faisceau étroit (15°)		Faisceau moyen (24°)		Faisceau large (36°)		Faisceau très large (60°)	
	lm	lm/W	lm	lm/W	lm	lm/W	lm	lm/W
2 700K avec IRC de +90	1 225	85,1	1 080	75	1 075	74,6	1 070	74,3
3 000K avec IRC de +90	1 270	88,2	1 115	77,4	1 110	77,1	1 105	76,7
3 500K avec IRC de +90	1 340	93,1	1 180	81,9	1 175	81,6	1 170	81,3
4 000K avec IRC de +90	1 375	95,5	1 210	84	1 205	83,7	1 200	83,3

Facteur de lentille			
C	1	H	0,57
F	0,71		

GRADATION CHAUDE (WD)

	Faisceau moyen (25°)		Faisceau large (40°)	
	lm	lm/W	lm	lm/W
Gradation chaude avec IRC de +94	765	55	775	55

Facteur de lentille	
Std	1
C	0,92

CONTRASTE

Ardito DEL - A2RAR

Série 2-1/2 po

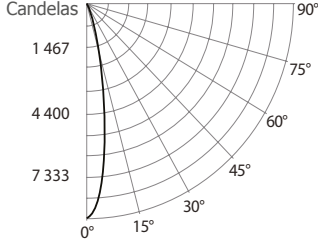
Garniture ultra-mince ronde orientable en retrait

DONNÉES PHOTOMÉTRIQUES



3000K, IRC de +90, Faisceau étroit, Performance 1

DISTRIBUTION DES CANDELAS



CÔNE LUMINEUX

Distance	PB	DIA
06'	242,1	1,7'
08'	136,2	2,3'
10'	87,2	2,8'
12'	60,5	3,4'
14'	44,5	4,0'
16'	34,0	4,5'

Faisceau : 16°
L'angle du faisceau est déterminé par l'éclairage obtenu à 50% de son intensité au nadir.

LUMINAIRE

Performance 1 DEL	3 000K Faisceau étroit	
PBCF / Lumens	8 715	/ 1 267,3
Wattage	120V	277V
	14,4W	14,9W
Intensité du courant	0,12A	0,054A
Maintien flux lumineux	L70 @ 50 000 Hrs	
IRC	+90	
Lumens/Watt	88	
Critère d'espacement	0,07	

COEFFICIENT D'UTILISATION - %

Refl. du plafond %	80			50			30		
Refl. des murs %	50	30	50	30	50	30	50	30	
RCP	0	119	119	111	111	106	106	106	
	2	108	105	103	101	100	99	99	
	4	100	96	97	94	95	92	92	
	6	93	89	91	88	90	87	87	
	8	87	83	86	83	85	82	82	
	10	83	79	82	78	81	78	78	

Méthode des cavités zonales
Réflectance de la cavité de plancher : 20%

FLUX LUMINEUX ZONALE

ZONE	LUMENS	%LUMINAIRE
0-30	1 114,8	94,8%
0-40	1 176,1	100%
0-60	1 176,1	100%
60-90	0,0	0%
0-180	1 176,1	100%

ÉCLAIREMENT - (RCR 2)

ESPACEMENT CENTRE	PIEDS BOUGIES INITIAUX	WATTAGE/ PI. CARRÉ
5'	59	0,64
6'	33	0,36
7'	23	0,25
8'	23	0,25
9'	15	0,16

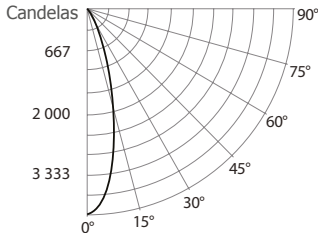
Local 38' x 38' x 10'. Plan de travail situé à 2-1/2' (30 po).
Facteur de réflexion 80%/50%/30%

DISTRIBUTION DES CANDELAS

DEGRÉS/ VERTICALE	CANDELAS	DEGRÉS/ VERTICALE	CANDELAS
0	8 715	40	0
5	6 473	50	0
10	3 037	60	0
15	1 150	70	0
20	724	80	0
25	535	90	0
30	328		

3000K, IRC de +90, Faisceau moyen, Performance 1

DISTRIBUTION DES CANDELAS



CÔNE LUMINEUX

Distance	PB	DIA
06'	111	2,9'
08'	62,5	3,9'
10'	39,9	4,8'
12'	27,8	5,8'
14'	20,4	6,7'
16'	15,6	7,7'

Faisceau : 27°
L'angle du faisceau est déterminé par l'éclairage obtenu à 50% de son intensité au nadir.

LUMINAIRE

Performance 1 DEL	3 000K Faisceau moyen	
PBCF / Lumens	3 997	/ 1 133,8
Wattage	120V	277V
	14,4W	14,9W
Intensité du courant	0,12A	0,054A
Maintien flux lumineux	L70 @ 50 000 Hrs	
IRC	+90	
Lumens/Watt	78,7	
Critère d'espacement	0,12	

COEFFICIENT D'UTILISATION - %

Refl. du plafond %	80			50			30		
Refl. des murs %	50	30	50	30	50	30	50	30	
RCP	0	119	119	111	111	106	106	106	
	2	107	104	102	100	99	97	97	
	4	97	93	94	91	92	90	90	
	6	90	85	87	84	86	83	83	
	8	83	79	82	78	81	77	77	
	10	77	73	76	73	76	72	72	

Méthode des cavités zonales
Réflectance de la cavité de plancher : 20%

FLUX LUMINEUX ZONALE

ZONE	LUMENS	%LUMINAIRE
0-30	1 055,6	93,1%
0-40	1 130,2	99,7%
0-60	1 133,8	100%
60-90	0,0	0%
0-90	1 133,8	100%

ÉCLAIREMENT - (RCR 2)

ESPACEMENT CENTRE	PIEDS BOUGIES INITIAUX	WATTAGE/ PI. CARRÉ
5'	56	0,64
6'	32	0,36
7'	22	0,25
8'	22	0,25
9'	14	0,16

Local 38' x 38' x 10'. Plan de travail situé à 2-1/2' (30 po).
Facteur de réflexion 80%/50%/30%

DISTRIBUTION DES CANDELAS

DEGRÉS/ VERTICALE	CANDELAS	DEGRÉS/ VERTICALE	CANDELAS
0	3 997	40	14
5	3 654	50	1
10	2 742	60	0
15	1 699	70	0
20	944	80	0
25	570	90	0
30	337		

Ardito DEL - A2RAR

Série 2-1/2 po

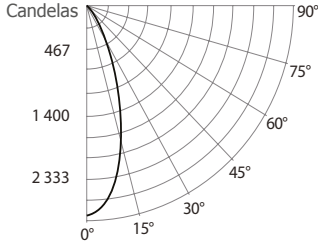
Garniture ultra-mince ronde orientable en retrait

DONNÉES PHOTOMÉTRIQUES



3000K, IRC de +90, Faisceau large, Performance 1

DISTRIBUTION DES CANDELAS



CÔNE LUMINEUX

Distance	PB	DIA
06'	76,3	3,7'
08'	42,9	5,0'
10'	27,5	6,2'
12'	19,1	7,5'
14'	14	8,7'
16'	10,7	10'

Faisceau : 35°
L'angle du faisceau est déterminé par l'éclairage obtenu à 50% de son intensité au nadir.

LUMINAIRE

Performance 1 DEL	3000K Faisceau large	
PBCF / Lumens	2745	/ 1084,3
Wattage	120V	277V
	14,4W	14,9W
Intensité du courant	0,12A	0,054A
Maintien flux lumineux	L70 @ 50 000 Hrs	
IRC	+90	
Lumens/Watt	75,3	
Critère d'espacement	0,15	

COEFFICIENT D'UTILISATION - %

Refl. du plafond %	80			50			30		
Refl. des murs %	50	30	50	30	50	30	50	30	
RCP	0	119	119	111	111	106	106	106	
	2	106	103	101	99	98	96	96	
	4	96	91	93	89	91	88	88	
	6	87	83	85	81	84	80	80	
	8	80	75	79	75	78	74	74	
	10	74	70	73	69	72	69	69	

Méthode des cavités zonales
Réflectance de la cavité de plancher : 20%

FLUX LUMINEUX ZONALE

ZONE	LUMENS	%LUMINAIRE
0-30	997,4	92%
0-40	1065,6	98,3%
0-60	1081,4	99,7%
60-90	2,9	0,3%
0-180	1084,3	100%

ÉCLAIREMENT - (RCR 2)

ESPACEMENT CENTRE	PIEDS BOUGIES INITIAUX	WATTAGE/ PI. CARRÉ
5'	54	0,64
6'	30	0,36
7'	21	0,25
8'	21	0,25
9'	13	0,16

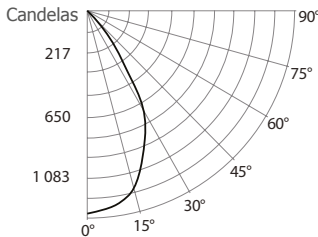
Local 38' x 38' x 10'. Plan de travail situé à 2-1/2' (30 po).
Facteur de réflexion 80%/50%/30%

DISTRIBUTION DES CANDELAS

DEGRÉS/ VERTICALE	CANDELAS	DEGRÉS/ VERTICALE	CANDELAS
0	2745	40	22
5	2612	50	8
10	2246	60	5
15	1659	70	1
20	1083	80	0
25	677	90	0
30	338		

3000K, IRC de +90, Faisceau très large, Performance 1

DISTRIBUTION DES CANDELAS



CÔNE LUMINEUX

Distance	PB	DIA
06'	35,7	7,1'
08'	20,1	9,5'
10'	12,9	11,9'
12'	8,9	14,2'
14'	6,6	16,6'
16'	5,0	19,0'

Faisceau : 61°
L'angle du faisceau est déterminé par l'éclairage obtenu à 50% de son intensité au nadir.

LUMINAIRE

Performance 1 DEL	3000K Faisceau très large	
PBCF / Lumens	1285	/ 1211,5
Wattage	120V	277V
	14,4W	14,9W
Intensité du courant	0,12A	0,054A
Maintien flux lumineux	L70 @ 50 000 Hrs	
IRC	+90	
Lumens/Watt	84,1	
Critère d'espacement	0,25	

COEFFICIENT D'UTILISATION - %

Refl. du plafond %	80			50			30		
Refl. des murs %	50	30	50	30	50	30	50	30	
RCP	0	119	119	111	111	106	106	106	
	2	103	98	98	95	95	92	92	
	4	89	83	85	81	83	80	80	
	6	78	71	75	70	74	69	69	
	8	68	62	67	61	66	61	61	
	10	61	55	60	54	59	54	54	

Méthode des cavités zonales
Réflectance de la cavité de plancher : 20%

FLUX LUMINEUX ZONALE

ZONE	LUMENS	%LUMINAIRE
0-30	829,0	68,4%
0-40	1070,9	88,4%
0-60	1206,8	99,6%
60-90	4,7	0,4%
0-90	1211,5	100%

ÉCLAIREMENT - (RCR 2)

ESPACEMENT CENTRE	PIEDS BOUGIES INITIAUX	WATTAGE/ PI. CARRÉ
5'	58	0,64
6'	33	0,36
7'	23	0,25
8'	23	0,25
9'	15	0,16

Local 38' x 38' x 10'. Plan de travail situé à 2-1/2' (30 po).
Facteur de réflexion 80%/50%/30%

DISTRIBUTION DES CANDELAS

DEGRÉS/ VERTICALE	CANDELAS	DEGRÉS/ VERTICALE	CANDELAS
0	1285	40	208
5	1275	50	71
10	1239	60	9
15	1135	70	1
20	992	80	0
25	864	90	0
30	685		

CONTRASTE

2020-09
Révision 3

IMPRIMÉ AU CANADA

1009, rue du Parc Industriel
Lévis (Québec) G6Z 1C5 Canada
Tél. : 1-888-839-4624
Télec. : 1-877-839-7057
eclairagecontrastelighting.com/fr
info@contrastelighting.com

© 2020 Éclairage Contraste M.L. Inc.
Tous droits réservés

Éclairage Contraste M.L. Inc. se réserve le droit de modifier les spécifications et/ou de discontinuer tout produit en tout temps et ne pourra être tenu responsable pour toutes conséquences résultant de l'utilisation de cette publication.

Ardito DEL - A2RAR

Série 2-1/2 po

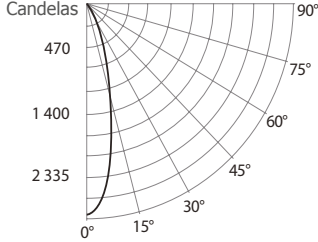
Garniture ultra-mince ronde orientable en retrait

DONNÉES PHOTOMÉTRIQUES



3000K, IRC de +94, Faisceau moyen, Performance 1 — GRADATION CHAUDE (WD)

DISTRIBUTION DES CANDELAS



CÔNE LUMINEUX

Distance	PB	DIA
06'	76,4	2,7'
08'	42,9	3,5'
10'	27,5	4,4'
12'	19,1	5,3'
14'	14,0	6,2'
16'	10,8	7,1'

Faisceau : 24,9°
L'angle du faisceau est déterminé par l'éclairage obtenu à 50% de son intensité au nadir.

LUMINAIRE

Performance 1 DEL	3000K Faisceau moyen	
PBCF / Lumens	2751	/ 762,7
Wattage	120V	277V
	14,9W	15,4W
Intensité du courant	0,12A	0,055A
Maintien flux lumineux	L70 @ 50 000 Hrs	
IRC	+94	
Lumens/Watt	51,2	
Critère d'espacement	0,23	

COEFFICIENT D'UTILISATION - %

Refl. du plafond %	80			50			30		
Refl. des murs %	50	30	50	30	50	30	50	30	
RCP	0	119	119	111	111	106	106	106	
	2	106	103	101	99	98	96	96	
	4	96	91	92	89	91	87	87	
	6	87	82	85	81	84	80	80	
	8	80	75	79	75	78	74	74	
	10	74	70	73	69	73	69	69	

Méthode des cavités zonales
Réflectance de la cavité de plancher : 20%

FLUX LUMINEUX ZONALE

ZONE	LUMENS	%LUMINAIRE
0-30	641,5	84,1%
0-40	726,8	95,3%
0-60	762,6	100%
60-90	0	0%
0-90	762,7	100%

ÉCLAIREMENT - (RCR 2)

ESPACEMENT CENTRE	PIEDS BOUGIES INITIAUX	WATTAGE/ PI. CARRÉ
5'	28	0,50
6'	29	0,51
7'	21	0,37
8'	15	0,26
9'	15	0,26

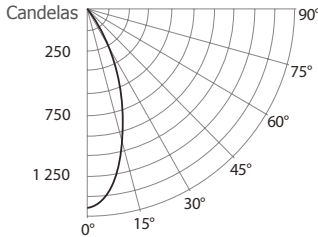
Local 38' x 38' x 10'. Plan de travail situé à 2-1/2' (30 po).
Facteur de réflexion 80%/50%/30%

DISTRIBUTION DES CANDELAS

DEGRÉS/ VERTICALE	CANDELAS	DEGRÉS/ VERTICALE	CANDELAS
0	2751	40	71
5	2455	50	17
10	1804	60	0
15	1044	70	0
20	518	80	0
25	327	90	0
30	224		

3000K, IRC de +94, Faisceau large, Performance 1 — GRADATION CHAUDE (WD)

DISTRIBUTION DES CANDELAS



CÔNE LUMINEUX

Distance	PB	DIA
06'	40,4	4,5'
08'	22,7	6,0'
10'	14,5	7,5'
12'	10,1	9,0'
14'	7,4	10,5'
16'	5,7	12,0'

Faisceau : 41,1°
L'angle du faisceau est déterminé par l'éclairage obtenu à 50% de son intensité au nadir.

LUMINAIRE

Performance 1 DEL	3000K Faisceau large	
PBCF / Lumens	1453	/ 774,9
Wattage	120V	277V
	14,8W	15,3W
Intensité du courant	0,12A	0,055A
Maintien flux lumineux	L70 @ 50 000 Hrs	
IRC	+94	
Lumens/Watt	52,4	
Critère d'espacement	1,99	

COEFFICIENT D'UTILISATION - %

Refl. du plafond %	80			50			30		
Refl. des murs %	50	30	50	30	50	30	50	30	
RCP	0	119	119	111	111	106	106	106	
	2	105	101	100	97	97	94	94	
	4	93	88	89	86	88	84	84	
	6	83	78	81	76	79	76	76	
	8	75	70	73	69	72	68	68	
	10	68	63	67	62	66	62	62	

Méthode des cavités zonales
Réflectance de la cavité de plancher : 20%

FLUX LUMINEUX ZONALE

ZONE	LUMENS	%LUMINAIRE
0-30	620,8	80,1%
0-40	725,3	93,6%
0-60	774,7	100%
60-90	0,2	0%
0-90	774,9	100%

ÉCLAIREMENT - (RCR 2)

ESPACEMENT CENTRE	PIEDS BOUGIES INITIAUX	WATTAGE/ PI. CARRÉ
5'	28	0,49
6'	29	0,50
7'	21	0,37
8'	15	0,26
9'	15	0,26

Local 38' x 38' x 10'. Plan de travail situé à 2-1/2' (30 po).
Facteur de réflexion 80%/50%/30%

DISTRIBUTION DES CANDELAS

DEGRÉS/ VERTICALE	CANDELAS	DEGRÉS/ VERTICALE	CANDELAS
0	1453	40	95
5	1364	50	24
10	1199	60	0
15	984	70	0
20	716	80	0
25	444	90	0
30	255		

CONTRASTE

2020-09
Révision 3

IMPRIMÉ AU CANADA

1009, rue du Parc Industriel
Lévis (Québec) G6Z 1C5 Canada
Tél. : 1-888-839-4624
Télé. : 1-877-839-7057
eclairagecontrast.com/fr
info@contrastlighting.com

© 2020 Éclairage Contraste M.L. Inc.
Tous droits réservés

Éclairage Contraste M.L. Inc. se réserve le droit de modifier les spécifications et/ou de discontinuer tout produit en tout temps et ne pourra être tenu responsable pour toutes conséquences résultant de l'utilisation de cette publication.