

Ardito DEL - A3RFD

Série 3-1/2 po

Garniture ultra-mince ronde avec un tube de verre givré

Projet _____

Notes _____

Type de luminaire _____

Date _____



AVEC BORDURE

A3RFD-12BRXX (illustrée)



SANS BORDURE

A3RFD-TR12BRXX (illustrée)

Garniture d'aluminium ronde en retrait décorative de 3-1/2 pouces à DEL à haute efficacité avec gradation. Peut être installée avec bordure ultra-mince et étroite ou sans bordure dans des plafonds isolés, non isolés ou des rénovations (non isolées).



SPÉCIFICATIONS

DÉTAILS DE LA GARNITURE

La hauteur de dégagement requise au-dessus du niveau du plafond est de 6 po (152 mm) pour une utilisation standard et de 6-1/2 po (165 mm) avec l'option Lumenetix (configurations non-isolés).

Ajustement parfait au plafond.

Chaque partie du boîtier doit être installée à 3 po (76 mm) de tout matériau isolant (configurations non isolées).

S'adapte au plafond jusqu'à 1-1/2 po (38 mm) d'épaisseur.

Boîte de jonction accessible sous le plafond afin de faciliter l'entretien.

DISSIPATEUR THERMIQUE

En aluminium injecté de très haute qualité pour une performance optimal

TROU DE PERÇAGE

ø 3-3/4 po (95 mm)

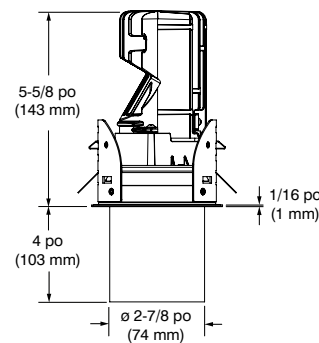
HOMOLOGATION

- Homologué cULus **E343977** pour endroits humides
- Homologué étanche à l'air ASTM E283

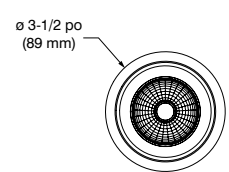
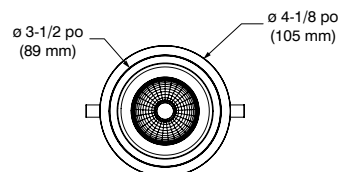
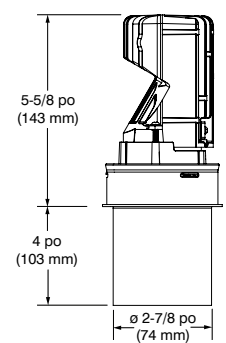
GARANTIE

Garantie de 1 an sur les composants contre les défauts de fabrication
Garantie de 5 ans sur les matrices à DEL et sur les pilotes

AVEC BORDURE



SANS BORDURE



CONTRASTE

2020-09
Révision 2

IMPRIMÉ AU CANADA

1009, rue du Parc Industriel
Lévis (Québec) G6Z 1C5 Canada
Tél. : 1-888-839-4624
Télex. : 1-877-839-7057
eclairagecontraste.com/fr
info@contrastlighting.com

© 2020 Éclairage Contraste M.L. Inc.
Tous droits réservés

Éclairage Contraste M.L. Inc. se réserve le droit de modifier les spécifications et/ou de discontinuer tout produit en tout temps et ne pourra être tenu responsable pour toutes conséquences résultant de l'utilisation de cette publication.

Ardito DEL - A3RFD

Série 3-1/2 po

Garniture ultra-mince ronde avec un tube de verre givré



SPÉCIFICATIONS (SUITE)

GÉNÉRATEUR DE LUMIÈRE

Les options en rouge peuvent générer un délai de production plus long

STANDARD (BLANC SOLIDE)

Lumileds Luxeon à montage direct sur carte 1205 GEN3 pour faisceaux moyen et large. Lumileds Luxeon à montage direct sur carte 1203 GEN3 pour faisceau étroit.

L_{70} à 50 000 heures d'opération. 3 niveaux d'ellipse de MacAdam (3 SDCM)

Températures de couleur : 2 700K - 3 000K - 3 500K - 4 000K

IRC : +90 (93 typique)

R9 : >50

Lumens émis : Performance 1 (14W) - 795 lumens @ 3 000K, 58,5 lm/W
Performance 2 (23W) - 1 153 lumens @ 3 000K, 50 lm/W

Alimentation : 120V / 277V (entrée universelle)

Un modèle de pilote disponible en deux performances (14W et 23W) offrant deux options de gradation à l'intérieur d'un même produit :

ELV : 120V seulement 0-10V : 120V / 277V

Consulter la fiche technique du boîtier pour plus de détails.

GRADATION CHAUDE (WD)

Module de gradation dynamique Araya DDM1 de Lumenetix permet la gradation (100% - 1%) d'une luminosité blanche à un blanc chaud, imitant les conditions de gradation des lampes halogènes. Ceci permet à l'utilisateur de changer la température de couleur de 3 050K à pleine intensité jusqu'à 1 800K à intensité minimum tout en assurant un IRC de +90 tout au long du processus.

L_{70} à 50 000 heures d'opération. 2 niveaux d'ellipse de MacAdam (2 SDCM)

Températures de couleur : 3 050K à 1 800K

IRC : +90 (sur toute la plage de gradation)

Lumens émis : Performance L (12,5W) - jusqu'à 700 lumens

Alimentation : 120V / 277V (entrée universelle)

Un modèle de pilote disponible en une performance (12,5W) offrant une seule option de gradation :

0-10V : 120V / 277V

Consulter le site Internet de Lumenetix (www.lumenetix.com) et vous référez à la documentation du module DDM119 pour de plus amples informations.

RÉGLAGE DES COULEURS (CT)

Module d'ajustement de couleurs Araya CTM1 de Lumenetix. Produit une lumière blanche ajustable de 1 650K à 4 000K, ainsi que des millions de couleurs tout en permettant la gradation de l'intensité lumineuse (100% - 1%).

L_{70} à 50 000 heures d'opération. 2 niveaux d'ellipse de MacAdam (2 SDCM)

Températures de couleur : 1 650K à 4 000K (ajustable)

IRC : +90 (pour tous les blancs solides)

Lumens émis : Performance L (12,5W) - jusqu'à 700 lumens

Alimentation : 120V / 277V (entrée universelle)

Un modèle de pilote disponible en une performance (12,5W) offrant différentes options de contrôle :

DMX512-A : 4 canaux - DIM (gradation) - CCT (température de couleur proximale)
- SAT (niveau de saturation) - HUE (couleur)

0-10V : Un gradateur par canal (ex. : DIM et CCT)

Application iOS « Araya 5 » (gratuit) : Permet de programmer jusqu'à 5 scènes. L'application peut être utilisée pour passer outre le système câblé et contrôler le(s) luminaire(s).

Consulter le site Internet de Lumenetix (www.lumenetix.com) et vous référez à la documentation du module CTM119 pour de plus amples informations.

CONTRASTE

Ardito DEL - A3RFD

Série 3-1/2 po

Garniture ultra-mince ronde avec un tube de verre givré



SPÉCIFICATIONS (SUITE)

BOÎTIERS
COMPATIBLES

	Boîtier rénovateur	Boîtier nouvelle construction	Boîtier isolé IC	Boîtier isolé étanche à l'air (Title 24) IC AIR TIGHT T24	Épaisseur de plafond recommandé pour une utilisation standard ou avec l'option Lumenetix des boîtiers isolés
Performance 1 (14W)	REA3V1	NWA3RV1	*ISA3RV1	*ICAT6R3-ARV1	* Les plafonds doivent avoir une épaisseur d'au moins 1/4 po (6,4 mm) pour une utilisation standard des boîtiers isolés.
Performance 2 (23W)	REA3V2	NWA3RV2	*ISA3RV2	*ICAT6R3-ARV2	** Les plafonds doivent avoir une épaisseur d'au moins 3/4 po (19 mm) pour une utilisation avec boîtiers isolés en option Lumenetix.
Lumenetix (12,5)	REA3VL	NWA3RVL	**ISA3RVL		

Pour la gradation, veuillez consulter fréquemment la liste suggérée de gradateurs compatibles sur notre site Web : www.eclairagecontraste.com/fr

SYSTÈME OPTIQUE

Lentilles optiques interchangeable offerts en option afin de personnaliser votre éclairage.

Choix de lentilles disponibles :
Superposable (jusqu'à 2) (également vendues séparément)

Claire (C)
Givrée (F)

Standard

Faisceau moyennement étroit (S)	19°
---------------------------------	-----

* Le faisceau présenté est une moyenne. Consulter les fichiers photométriques .ies sur notre site Web pour plus de détails.

FINIS DE
BORDURE ET
DU GÉNÉRATEUR
DE LUMIÈRE

Aluminium recouvert de peinture en poudre ou plaqué.

Différents finis sont offerts :

Plaqué or 24K (-03), Chrome (-04), Chrome brossé (-04BR), Blanc mat (-11), Nickel brossé (-12BR), Nickel satiné (-13), Noir mat (-22) et Gris polaire (-25)

*Les options en rouge
peuvent générer un délai
de production plus long*

GARNITURE
SANS BORDURE
(OPTION)

Plaque perforée en aluminium pour produit sans bordure, vous permettant de plâtrer jusqu'au rebord de l'ouverture du luminaire Ardito.

Plaque de plâtrage vendue séparément.

Code de commande : MIPA3R

Consulter la fiche technique du boîtier pour plus de détails.

CONTRASTE

2020-09
Révision 2

IMPRIMÉ AU CANADA

1009, rue du Parc Industriel
Lévis (Québec) G6Z 1C5 Canada
Tél. : 1-888-839-4624
Télec. : 1-877-839-7057
eclairagecontraste.com/fr
info@contrastlighting.com

© 2020 Éclairage Contraste M.L. Inc.
Tous droits réservés

Éclairage Contraste M.L. Inc. se réserve le droit de modifier les spécifications et/ou de discontinuer tout produit en tout temps et ne pourra être tenu responsable pour toutes conséquences résultant de l'utilisation de cette publication.

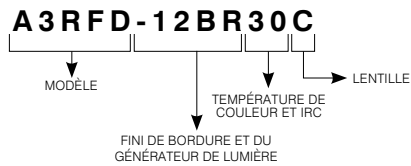
Ardito DEL - A3RFD

Série 3-1/2 po

Garniture ultra-mince ronde avec un tube de verre givré



EXEMPLE DE CODIFICATION AVEC BORDURE

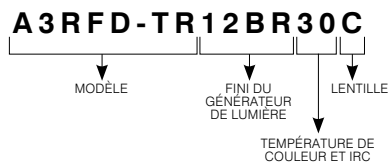


Les options en rouge peuvent générer un délai de production plus long.

CODES DE COMMANDE AVEC BORDURE A3RFD

MODÈLE	FINIS DE BORDURE ET DU GÉNÉRATEUR DE LUMIÈRE	TEMPÉRATURES DE COULEUR ET IRC	LENTILLES
A3RFD			
A3RFD	-04BR Chrome brossé	27 2700K (IRC de +90)	C Claire
	-11 Blanc mat	30 3000K (IRC de +90)	F Givrée
	-12BR Nickel brossé	35 3500K (IRC de +90)	
	-22 Noir mat	40 4000K (IRC de +90)	
	-25 Gris polaire	CT 1 650K à 4 000K (IRC de +90)	
	-03 Plaqué or 24K	WD 3 050K à 1 800K (IRC de +90)	
	-04 Chrome		
	-13 Nickel satiné		

EXEMPLE DE CODIFICATION — OPTION SANS BORDURE



Plaque de plâtrage requise lors d'une utilisation d'une garniture sans bordure (voir code de commande page suivante)

Les options en rouge peuvent générer un délai de production plus long.

CODES DE COMMANDE — OPTION SANS BORDURE A3RFD-TR

MODÈLE	FINIS DU GÉNÉRATEUR DE LUMIÈRE	TEMPÉRATURES DE COULEUR ET IRC	LENTILLES
A3RFD-TR			
A3RFD-TR	04BR Chrome brossé	27 2700K (IRC de +90)	C Claire
	11 Blanc mat	30 3000K (IRC de +90)	F Givrée
	12BR Nickel brossé	35 3500K (IRC de +90)	
	22 Noir mat	40 4000K (IRC de +90)	
	25 Gris polaire	CT 1 650K à 4 000K (IRC de +90)	
	03 Plaqué or 24K	WD 3 050K à 1 800K (IRC de +90)	
	04 Chrome		
	13 Nickel satiné		

CONTRASTE

Ardito DEL - A3RFD

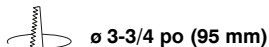
Série 3-1/2 po

Garniture ultra-mince ronde avec un tube de verre givré

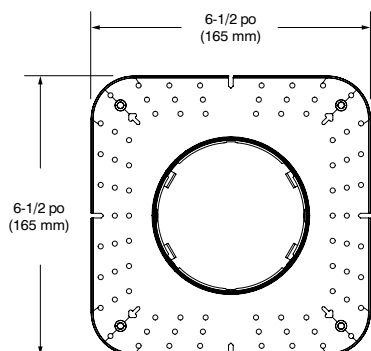


PLAQUE DE PLÂTRAGE

Requise si utilisation d'une garniture sans bordure.
Consulter la fiche technique du boîtier pour plus de détails.



Code : MIPA3R



CODES DE COMMANDE pour lentilles de remplacement

Pour une modification future de la distribution lumineuse sur le chantier.

Lentilles (pour modifier la distribution de la lumière)

Superposable (jusqu'à 2)

Claire (C) : **104036**

Givrée (F) : **317240**

Ardito DEL - A3RFD

Série 3-1/2 po

Garniture ultra-mince ronde avec un tube de verre givré

DONNÉES PHOTOMÉTRIQUES



Afin d'obtenir une donnée photométrique précise, multiplier les lumens relatifs au produit sélectionné disponibles dans les tableaux des lumens ci-dessous par le(s) facteur(s) applicable(s) listé(s) dans les tableaux de facteurs.

Prendre note que ces facteurs doivent également être implémentés dans les fichiers .ies disponibles sur notre site web.

AVEC BOÎTIER PERFORMANCE 1 (14W)

	Faisceau moyennement étroit (19°)	
2700K avec IRC de +90	771 lm	55,1 lm/W
3000K avec IRC de +90	799 lm	57,1 lm/W
3500K avec IRC de +90	838 lm	59,9 lm/W
4000K avec IRC de +90	859 lm	61,4 lm/W

AVEC BOÎTIER PERFORMANCE 2 (23W)

	Faisceau moyennement étroit (19°)	
2700K avec IRC de +90	1 118 lm	48,6 lm/W
3000K avec IRC de +90	1 159 lm	50,4 lm/W
3500K avec IRC de +90	1 215 lm	52,8 lm/W
4000K avec IRC de +90	1 246 lm	54,2 lm/W

AVEC BOÎTIER PERFORMANCE L (12,5W)

	Faisceau moyennement étroit (19°)	
Gradation chaude (WD) avec IRC de +90	394 lm	31,5 lm/W
Réglage des couleurs (CT) avec IRC de +90	413 lm	33 lm/W

Facteurs de lentille	
C	1
F	0,71

CONTRASTE

2020-09
Révision 2

IMPRIMÉ AU CANADA

1009, rue du Parc Industriel
Lévis (Québec) G6Z 1C5 Canada
Tél. : 1-888-839-4624
Télé. : 1-877-839-7057
eclairagecontraste.com/fr
info@contrastlighting.com

© 2020 Éclairage Contraste M.L. Inc.
Tous droits réservés

Éclairage Contraste M.L. Inc. se réserve le droit de modifier les spécifications et/ou de discontinuer tout produit en tout temps et ne pourra être tenu responsable pour toutes conséquences résultant de l'utilisation de cette publication.

Ardito DEL - A3RFD

Série 3-1/2 po

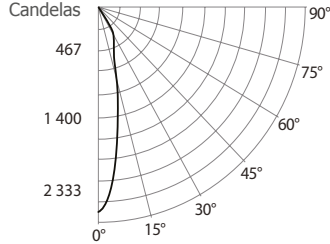
Garniture ultra-mince ronde avec un tube de verre givré

DONNÉES PHOTOMÉTRIQUES



3000K, IRC de +90, Faisceau moyennement étroit, performance 1

DISTRIBUTION DES CANDELAS



CÔNE LUMINEUX

Distance	PB	DIA
06'	72,2	2,2'
08'	40,6	3,0'
10'	26,0	3,7'
12'	18,1	4,5'
14'	13,3	5,2'
16'	10,2	5,9'

Faisceau : 19°
L'angle du faisceau est déterminé par l'éclairage obtenu à 50% de son intensité au nadir.

LUMINAIRE

Performance 1 DEL	3000K	Faisceau large
PBCF / Lumens	2 600	/ 797,5
Wattage	120V	277V
	14W	14,5W
Intensité du courant	0,12A	0,052A
Maintien flux lumineux	L70 @ 50 000 Hrs	
IRC	+90	
Lumens/Watt	56,9	
Critère d'espacement	0,33	

COEFFICIENT D'UTILISATION - %

Refl. du plafond %	80		50		30		
Refl. des murs %	50	30	50	30	50	30	
RCP	0	119	119	111	111	106	106
	2	100	95	95	91	91	88
	4	87	80	83	78	81	77
	6	77	71	75	70	73	69
	8	70	64	68	63	67	63
	10	65	59	63	58	63	58

Méthode des cavités zonales
Réflectance de la cavité de plancher : 20%

FLUX LUMINEUX ZONALE

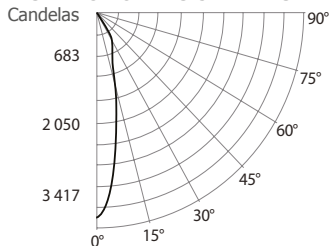
ZONE	LUMENS	%LUMINAIRE
0-30	537,8	67,3%
0-40	595,9	74,6%
0-60	709,1	88,8%
60-90	88,5	11,1%
0-90	797,5	100%

DISTRIBUTION DES CANDELAS

DEGRÉS/ VERTICALE	CANDELAS	DEGRÉS/ VERTICALE	CANDELAS
0	2 600	40	89
5	2 079	50	67
10	1 176	60	48
15	564	70	33
20	436	80	21
25	269	90	7
30	95		

3000K, IRC de +90, Faisceau moyennement étroit, performance 2

DISTRIBUTION DES CANDELAS



CÔNE LUMINEUX

Distance	PB	DIA
06'	107,02	2,2'
08'	60,2	3,0'
10'	38,5	3,7'
12'	26,8	4,5'
14'	19,7	5,2'
16'	15,1	6,0'

Faisceau : 19°
L'angle du faisceau est déterminé par l'éclairage obtenu à 50% de son intensité au nadir.

LUMINAIRE

Performance 2 DEL	3000K	Faisceau large
PBCF / Lumens	3 853	/ 1 153,6
Wattage	120V	277V
	23W	23,5W
Intensité du courant	0,19A	0,085A
Maintien flux lumineux	L70 @ 50 000 Hrs	
IRC	+90	
Lumens/Watt	82,4	
Critère d'espacement	0,33	

COEFFICIENT D'UTILISATION - %

Refl. du plafond %	80		50		30		
Refl. des murs %	50	30	50	30	50	30	
RCP	0	119	119	111	111	106	106
	2	100	95	95	92	92	89
	4	87	81	84	79	82	78
	6	78	72	76	71	74	70
	8	71	65	69	64	68	64
	10	66	60	64	59	64	59

Méthode des cavités zonales
Réflectance de la cavité de plancher : 20%

FLUX LUMINEUX ZONALE

ZONE	LUMENS	%LUMINAIRE
0-30	797,0	69%
0-40	881,2	76,3%
0-60	1 040,7	90,1%
60-90	113,0	9,8%
0-90	1 153,6	100%

DISTRIBUTION DES CANDELAS

DEGRÉS/ VERTICALE	CANDELAS	DEGRÉS/ VERTICALE	CANDELAS
0	3 853	40	127
5	3 084	50	95
10	1 748	60	66
15	835	70	43
20	643	80	24
25	395	90	7
30	138		

CONTRASTE

2020-09
Révision 2

IMPRIMÉ AU CANADA

1009, rue du Parc Industriel
Lévis (Québec) G6Z 1C5 Canada
Tél. : 1-888-839-4624
Télé. : 1-877-839-7057
eclairagecontrastelighting.com/fr
info@contrastelighting.com

© 2020 Éclairage Contraste M.L. Inc.
Tous droits réservés

Éclairage Contraste M.L. Inc. se réserve le droit de modifier les spécifications et/ou de discontinuer tout produit en tout temps et ne pourra être tenu responsable pour toutes conséquences résultant de l'utilisation de cette publication.