

Ardito DEL - A3RSF

Série 3-1/2 po

Garniture ultra-mince ronde en retrait pour douche

Projet _____

Notes _____

Type de luminaire _____

Date _____



AVEC BORDURE

A3RSF-1111 - XXX (illustrée)



SANS BORDURE

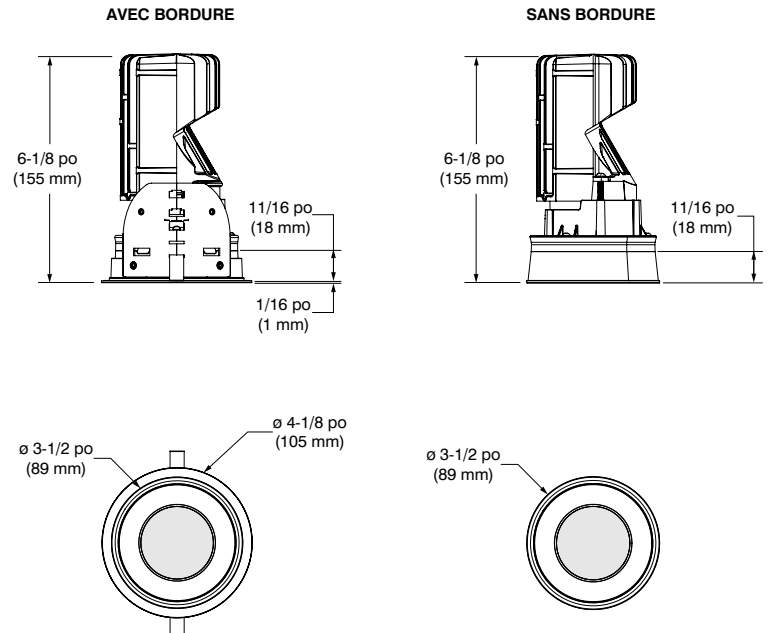
A3RSF-TR11 - XXX (illustrée)

Garniture d'aluminium de douche ronde en retrait de 3-1/2 pouces à DEL à haute efficacité avec gradation testée. Peut être installée avec bordure ultra-mince et étroite ou sans bordure dans des plafonds isolés, non isolés ou des rénovations (non isolées).



SPÉCIFICATIONS

DÉTAILS DE LA GARNITURE	<p>La hauteur de dégagement requise au-dessus du niveau du plafond est de 6-1/2 po (165 mm).</p> <p>Ajustement parfait au plafond.</p> <p>Chaque partie du boîtier doit être installée à 3 po (76 mm) de tout matériau isolant (configurations non isolées).</p> <p>S'adapte au plafond jusqu'à 1-1/2 po (38 mm) d'épaisseur.</p> <p>Boîte de jonction accessible sous le plafond afin de faciliter l'entretien.</p>
DISSIPATEUR THERMIQUE	En aluminium injecté de très haute qualité pour une performance optimal
TROU DE PERÇAGE	ø 3-3/4 po (95 mm)
HOMOLOGATION	<ul style="list-style-type: none"> • Homologué cULus E343977 pour endroits mouillés • Certifié à la Commission de l'Énergie de la Californie selon l'Annexe conjointe 8 (JA8-2016) • Homologue étanche à l'air ASTM E283
GARANTIE	<p>Garantie de 1 an sur les composants contre les défauts de fabrication</p> <p>Garantie de 5 ans sur les matrices à DEL et sur les pilotes</p>



CONTRASTE

2020-09
Révision 2

IMPRIMÉ AU CANADA

1009, rue du Parc Industriel
Lévis (Québec) G6Z 1C5 Canada
Tél. : 1-888-839-4624
Télec. : 1-877-839-7057
eclairagecontraste.com/fr
info@contrastlighting.com

© 2020 Éclairage Contraste M.L. Inc.
Tous droits réservés

Éclairage Contraste M.L. Inc. se réserve le droit de modifier les spécifications et/ou de discontinuer tout produit en tout temps et ne pourra être tenu responsable pour toutes conséquences résultant de l'utilisation de cette publication.

Ardito DEL - A3RSF

Série 3-1/2 po

Garniture ultra-mince ronde en retrait pour douche



SPÉCIFICATIONS (SUITE)

BOÎTIERS
COMPATIBLES

	Boîtier rénovateur	Boîtier nouvelle construction	Boîtier isolé	Boîtier isolé étanche à l'air (Title 24)	Épaisseur de plafond recommandé pour une utilisation standard des boîtiers isolés.
Performance 1 (14W)	REA3V1	NWA3RV1	* ISA3RV1	*ICAT6R3-ARV1	*Les plafonds doivent avoir une épaisseur d'au moins 1/4 po (6,4 mm) pour une utilisation standard avec boîtiers isolés.
Performance 2 (23W)	REA3V2	NWA3RV2	* ISA3RV2	*ICAT6R3-ARV2	

Pour la gradation, veuillez consulter fréquemment la liste suggérée de gradateurs compatibles sur notre site Web : www.eclairagecontraste.com/fr

GÉNÉRATEUR
DE LUMIÈRE

STANDARD (BLANC SOLIDE)

Lumileds Luxeon à montage direct sur carte 1205 GEN3.

L₇₀ à 50 000 heures d'opération.

3 niveaux d'ellipse de MacAdam (3 SDCM)

Températures de couleur : 2 700K - 3 000K - 3 500K - 4 000K

IRC : +90 (93 typique)

R9 : >50

Lumens émis : Performance 1 (14W) - 1 257 lumens @ 3 000K, 89,8 lm/W	} Lentille claire
Performance 2 (23W) - 1 878 lumens @ 3 000K, 81,7 lm/W	
Performance 1 (14W) - 945 lumens @ 3 000K, 67,5 lm/W	} Lentille givrée
Performance 2 (23W) - 1 392 lumens @ 3 000K, 60,5 lm/W	

Alimentation : 120V / 277V (entrée universelle)

Un modèle de pilote disponible en deux performances (14W et 23W) offrant deux options de gradation à l'intérieur d'un même produit :

ELV : 120V seulement

0-10V : 120V / 277V

Consulter la fiche technique du boîtier pour plus de détails.

SYSTÈME OPTIQUE

Lentilles optiques interchangeables offerts en option afin de personnaliser votre éclairage.

Choix de lentilles disponibles :

Claire (C)

Givrée (F)

Faisceau large (L) — avec lentille claire et givrée	40°
---	-----

Consulter les fichiers photométriques .ies sur notre site Web pour plus de détails.

CONTRASTE

2020-09
Révision 2

IMPRIMÉ AU CANADA

1009, rue du Parc Industriel
Lévis (Québec) G6Z 1C5 Canada
Tél. : 1-888-839-4624
Télé. : 1-877-839-7057
eclairagecontraste.com/fr
info@contrastlighting.com

© 2020 Éclairage Contraste M.L. Inc.
Tous droits réservés

Éclairage Contraste M.L. Inc. se réserve le droit de modifier les spécifications et/ou de discontinuer tout produit en tout temps et ne pourra être tenu responsable pour toutes conséquences résultant de l'utilisation de cette publication.

Ardito DEL - A3RSF

Série 3-1/2 po

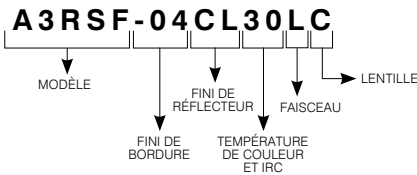
Garniture ultra-mince ronde en retrait pour douche



SPÉCIFICATIONS (SUITE)

FINIS DE BORDURE	Acier formé à la matrice recouvert de peinture en poudre ou plaqué.	
<i>Les options en rouge peuvent générer un délai de production plus long</i>	Différents finis sont offerts : Plaqué or 24K (-03), Chrome (-04), Chrome brossé (-04BR), Blanc mat (-11), Nickel brossé (-12BR), Nickel satiné (-13), Noir mat (-22) et Gris polaire (-25)	
FINIS DE RÉFLECTEURS	Spéculaire Clair (CL)	Peint Blanc mat (11) Noir mat (22) Aluminium anodisé naturel (AN) Noir (BK)
<i>Les options en rouge peuvent générer un délai de production plus long</i>		
GARNITURE SANS BORDURE (OPTION)	Plaque perforée en aluminium pour produit sans bordure, vous permettant de plâtrer jusqu'au rebord de l'ouverture du luminaire Ardito. Plaque de plâtrage vendue séparément. Code de commande : MIPA3R Consulter la fiche technique du boîtier pour plus de détails.	

EXEMPLE DE CODIFICATION AVEC BORDURE



Les options en rouge peuvent générer un délai de production plus long.

CODES DE COMMANDE AVEC BORDURE A3RSF

MODÈLE	FINIS DE BORDURE	FINIS DE RÉFLECTEUR	TEMPÉRATURES DE COULEUR ET IRC	FAISCEAU	LENTILLES
A3RSF				L	
A3RSF	-04BR Chrome brossé	PEINT	27 2700K (IRC de +90)	L Faisceau large avec lentilles claire et givrée (40°)	C Claire
	-11 Blanc mat	11 Blanc mat	30 3000K (IRC de +90)		F Givrée
	-12BR Nickel brossé	22 Noir mat	35 3500K (IRC de +90)		
	-22 Noir mat	AN Aluminium anodisé naturel	40 4000K (IRC de +90)		
	-25 Gris polaire	BK Noir			
	-03 Plaqué or 24K				
	-04 Chrome	SPÉCULAIRE			
	-13 Nickel satiné	CL Clair			

CONTRASTE

2020-09
Révision 2

IMPRIMÉ AU CANADA

1009, rue du Parc Industriel
Lévis (Québec) G6Z 1C5 Canada
Tél. : 1-888-839-4624
Télé. : 1-877-839-7057
eclairagecontraste.com/fr
info@contrastlighting.com

© 2020 Éclairage Contraste M.L. Inc.
Tous droits réservés

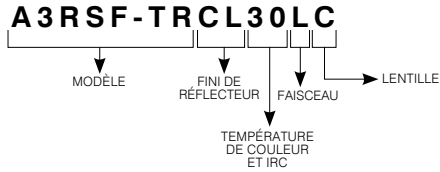
Éclairage Contraste M.L. Inc. se réserve le droit de modifier les spécifications et/ou de discontinuer tout produit en tout temps et ne pourra être tenu responsable pour toutes conséquences résultant de l'utilisation de cette publication.

Ardito DEL - A3RSF

Série 3-1/2 po

Garniture ultra-mince ronde en retrait pour douche

EXEMPLE DE CODIFICATION — OPTION SANS BORDURE



Plaque de plâtrage requise lors d'une utilisation d'une garniture sans bordure (voir code de commande plus bas)

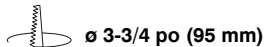
Les options en rouge peuvent générer un délai de production plus long.

CODES DE COMMANDE — OPTION SANS BORDURE **A3RSF-TR**

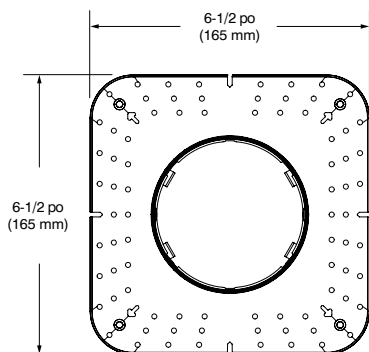
MODÈLE	FINIS DE RÉFLECTEUR	TEMPÉRATURES DE COULEUR ET IRC	FAISCEAU	LENTILLES
A3RSF-TR			L	
A3RSF-TR	PEINT	27 2700K (IRC de +90)	L Faisceau large avec lentilles claire et givrée (40°)	C Claire
11	Blanc mat	30 3000K (IRC de +90)		F Givrée
22	Noir mat	35 3500K (IRC de +90)		
AN	Aluminium anodisé naturel	40 4000K (IRC de +90)		
BK	Noir			
	SPÉCULAIRE			
	CL Clair			

PLAQUE DE PLÂTRAGE

Requise si utilisation d'une garniture sans bordure. Consulter la fiche technique du boîtier pour plus de détails.



Code : MIPA3R



CODES DE COMMANDE pour lentilles de remplacement

Pour une modification future de la distribution lumineuse sur le chantier.

Lentilles (pour modifier la distribution de la lumière)

Claire (C) : **104036**Givrée (F) : **317240**

CONTRASTE

2020-09
Révision 2

IMPRIMÉ AU CANADA

1009, rue du Parc Industriel
Lévis (Québec) G6Z 1C5 Canada
Tél. : 1-888-839-4624
Téloc. : 1-877-839-7057
eclairagecontraste.com/fr
info@contrastlighting.com

© 2020 Éclairage Contraste M.L. Inc.
Tous droits réservés

Éclairage Contraste M.L. Inc. se réserve le droit de modifier les spécifications et/ou de discontinuer tout produit en tout temps et ne pourra être tenu responsable pour toutes conséquences résultant de l'utilisation de cette publication.

Ardito DEL - A3RSF

Série 3-1/2 po

Garniture ultra-mince ronde en retrait pour douche

DONNÉES PHOTOMÉTRIQUES



Afin d'obtenir une donnée photométrique précise, multiplier les lumens relatifs au produit sélectionné disponibles dans les tableaux des lumens ci-dessous par le(s) facteur(s) applicable(s) listé(s) dans les tableaux de facteurs.

Prendre note que ces facteurs doivent également être implémentés dans les fichiers .ies disponibles sur notre site web.

AVEC BOÎTIER PERFORMANCE 1 (14W)

	Faisceau large (40°)	
2700K avec IRC de +90	1 214 lm	86,7 lm/W
3000K avec IRC de +90	1 258 lm	89,9 lm/W
3500K avec IRC de +90	1 319 lm	94,2 lm/W
4000K avec IRC de +90	1 353 lm	96,6 lm/W

AVEC BOÎTIER PERFORMANCE 2 (23W)

	Faisceau large (40°)	
2700K avec IRC de +90	1 812 lm	78,8 lm/W
3000K avec IRC de +90	1 878 lm	81,7 lm/W
3500K avec IRC de +90	1 969 lm	85,6 lm/W
4000K avec IRC de +90	2 019 lm	87,8 lm/W

Facteur de lentille	
C	1
F	0,71

Ardito DEL - A3RSF

Série 3-1/2 po

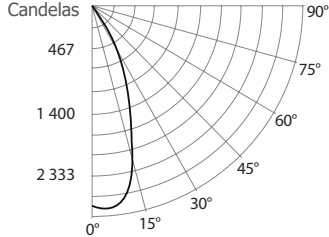
Garniture ultra-mince ronde en retrait pour douche

DONNÉES PHOTOMÉTRIQUES



3 000K, IRC de +90, Faisceau large, performance 1 — AVEC LENTILLE CLAIRE

DISTRIBUTION DES CANDELAS



CÔNE LUMINEUX

Distance	PB	DIA
06'	74,8	4,3'
08'	42,1	5,7'
10'	26,9	7,1'
12'	18,7	8,5'
14'	13,7	10,0'
16'	10,5	11,4'

Faisceau : 40°
L'angle du faisceau est déterminé par l'éclairage obtenu à 50% de son intensité au nadir.

LUMINAIRE

Performance 1 DEL	3 000K	Faisceau large
PBCF / Lumens	2 692	/ 1 257,3
Wattage	120V	277V
	14W	14,5W
Intensité du courant	0,12A	0,052A
Maintien flux lumineux	L70 @ 50 000 Hrs	
IRC	+90	
Lumens/Watt	89,8	
Critère d'espacement	0,68	

COEFFICIENT D'UTILISATION - %

Refl. du plafond %	80	50	30
Refl. des murs %	50	30	50
RCP	0	119	119
	111	111	106
	106	106	106
	101	99	98
	98	98	96
	91	89	88
	84	81	80
	78	74	74
	69	69	68

Méthode des cavités zonales

Réflectance de la cavité de plancher : 20%

FLUX LUMINEUX ZONALE

ZONE	LUMENS	%LUMINAIRE
0-30	1 170,6	93,1%
0-40	1 255,4	99,9%
0-60	1 257,3	100%
60-90	0,0	0%
0-90	1 257,3	100%

ÉCLAIREMENT - (RCR 2)

ESPACEMENT CENTRE	PIEDS BOUGIES INITIAUX	WATTAGE/ PI. CARRÉ
5'	62	0,58
6'	35	0,33
7'	24	0,23
8'	24	0,23
9'	16	0,15

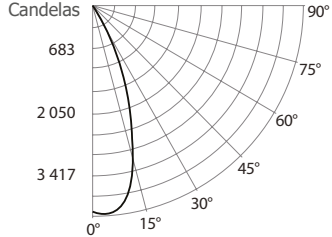
Local 38' x 38' x 10'. Plan de travail situé à 2-1/2' (30 po).
Facteur de réflexion 80%/50%/30%

DISTRIBUTION DES CANDELAS

DEGRÉS/ VERTICALE	CANDELAS	DEGRÉS/ VERTICALE	CANDELAS
0	2 692	40	11
5	2 715	50	0
10	2 508	60	0
15	1 952	70	0
20	1 329	80	0
25	847	90	0
30	391		

3 000K, IRC de +90, Faisceau large, performance 2 — AVEC LENTILLE CLAIRE

DISTRIBUTION DES CANDELAS



CÔNE LUMINEUX

Distance	PB	DIA
06'	111,5	4,2'
08'	62,7	5,7'
10'	40,1	7,1'
12'	27,9	8,5'
14'	20,5	9,9'
16'	15,7	11,3'

Faisceau : 40°
L'angle du faisceau est déterminé par l'éclairage obtenu à 50% de son intensité au nadir.

LUMINAIRE

Performance 2 DEL	3 000K	Faisceau large
PBCF / Lumens	4 012	/ 1 878,2
Wattage	120V	277V
	23W	23,5W
Intensité du courant	0,19A	0,085A
Maintien flux lumineux	L70 @ 50 000 Hrs	
IRC	+90	
Lumens/Watt	81,7	
Critère d'espacement	0,68	

COEFFICIENT D'UTILISATION - %

Refl. du plafond %	80	50	30
Refl. des murs %	50	30	50
RCP	0	119	119
	111	111	106
	106	103	98
	98	98	96
	91	89	88
	84	81	80
	78	74	74
	69	69	68

Méthode des cavités zonales

Réflectance de la cavité de plancher : 20%

FLUX LUMINEUX ZONALE

ZONE	LUMENS	%LUMINAIRE
0-30	1 747,1	93%
0-40	1 875,4	99,8%
0-60	1 878,2	100%
60-90	0,0	0%
0-90	1 878,2	100%

ÉCLAIREMENT - (RCR 2)

ESPACEMENT CENTRE	PIEDS BOUGIES INITIAUX	WATTAGE/ PI. CARRÉ
5'	93	1,01
6'	52	0,57
7'	36	0,39
8'	36	0,39
9'	23	0,25

Local 38' x 38' x 10'. Plan de travail situé à 2-1/2' (30 po).
Facteur de réflexion 80%/50%/30%

DISTRIBUTION DES CANDELAS

DEGRÉS/ VERTICALE	CANDELAS	DEGRÉS/ VERTICALE	CANDELAS
0	4 012	40	19
5	4 053	50	0
10	3 761	60	0
15	2 915	70	0
20	1 974	80	0
25	1 268	90	0
30	582		

CONTRASTE

2020-09
Révision 2

IMPRIMÉ AU CANADA

1009, rue du Parc Industriel
Lévis (Québec) G6Z 1C5 Canada
Tél. : 1-888-839-4624
Télé. : 1-877-839-7057
eclairagecontrastelighting.com/fr
info@contrastelighting.com

© 2020 Éclairage Contraste M.L. Inc.
Tous droits réservés

Éclairage Contraste M.L. Inc. se réserve le droit de modifier les spécifications et/ou de discontinuer tout produit en tout temps et ne pourra être tenu responsable pour toutes conséquences résultant de l'utilisation de cette publication.

Ardito DEL - A3RSF

Série 3-1/2 po

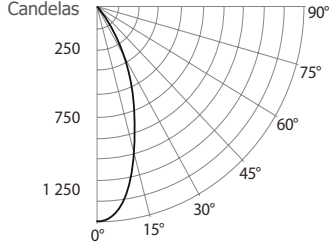
Garniture ultra-mince ronde en retrait pour douche

DONNÉES PHOTOMÉTRIQUES



3000K, IRC de +90, Faisceau large, performance 1 — AVEC LENTILLE GIVRÉE

DISTRIBUTION DES CANDELAS



CÔNE LUMINEUX

Distance	PB	DIA
06'	41,3	4,4'
08'	23,2	5,9'
10'	14,9	7,3'
12'	10,3	8,8'
14'	7,6	10,3'
16'	5,8	11,8'

Faisceau : 40°
L'angle du faisceau est déterminé par l'éclairage obtenu à 50% de son intensité au nadir.

LUMINAIRE

Performance 1 DEL	3000K	Faisceau large
PBCF / Lumens	1486	/ 945,2
Wattage	120V	277V
	14W	14,5W
Intensité du courant	0,12A	0,052A
Maintien flux lumineux	L70 @ 50000 Hrs	
IRC	+90	
Lumens/Watt	67,5	
Critère d'espacement	0,68	

COEFFICIENT D'UTILISATION - %

Refl. du plafond %	80	50	30				
Refl. des murs %	50	30	50	30	50	30	
RCP	0	119	119	111	111	106	106
	2	102	98	97	94	94	92
	4	88	83	85	80	83	79
	6	77	71	75	70	74	69
	8	69	63	67	62	66	61
	10	62	56	61	56	60	55

Méthode des cavités zonales
Réflectance de la cavité de plancher : 20%

FLUX LUMINEUX ZONALE

ZONE	LUMENS	%LUMINAIRE
0-30	645,9	68,3%
0-40	783,3	82,9%
0-60	919,3	97,3%
60-90	25,8	0,1%
0-90	945,2	100%

ÉCLAIREMENT - (RCR 2)

ESPACEMENT CENTRE	PIEDS BOUGIES INITIAUX	WATTAGE/ PI. CARRÉ
5'	45	0,53
6'	25	0,30
7'	18	0,21
8'	18	0,21
9'	11	0,13

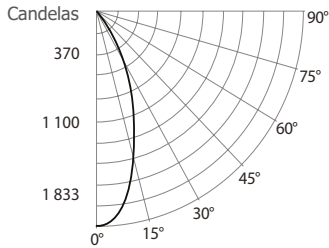
Local 38' x 38' x 10'. Plan de travail situé à 2-1/2' (30 po).
Facteur de réflexion 80%/50%/30%

DISTRIBUTION DES CANDELAS

DEGRÉS/ VERTICALE	CANDELAS	DEGRÉS/ VERTICALE	CANDELAS
0	1486	40	145
5	1427	50	81
10	1257	60	42
15	1014	70	9
20	751	80	0
25	515	90	0
30	333		

3000K, IRC de +90, Faisceau large, performance 2 — AVEC LENTILLE GIVRÉE

DISTRIBUTION DES CANDELAS



CÔNE LUMINEUX

Distance	PB	DIA
06'	60,8	4,4'
08'	34,2	5,9'
10'	21,9	7,3'
12'	15,2	8,8'
14'	11,2	10,3'
16'	8,6	11,7'

Faisceau : 40°
L'angle du faisceau est déterminé par l'éclairage obtenu à 50% de son intensité au nadir.

LUMINAIRE

Performance 1 DEL	3000K	Faisceau large
PBCF / Lumens	2188	/ 1392,3
Wattage	120V	277V
	23W	23,5W
Intensité du courant	0,19A	0,085A
Maintien flux lumineux	L70 @ 50000 Hrs	
IRC	+90	
Lumens/Watt	60,5	
Critère d'espacement	0,68	

COEFFICIENT D'UTILISATION - %

Refl. du plafond %	80	50	30				
Refl. des murs %	50	30	50	30	50	30	
RCP	0	119	119	111	111	106	106
	2	102	98	97	94	94	91
	4	88	83	85	80	83	79
	6	77	71	75	70	74	69
	8	69	63	67	62	66	61
	10	62	56	61	56	60	55

Méthode des cavités zonales
Réflectance de la cavité de plancher : 20%

FLUX LUMINEUX ZONALE

ZONE	LUMENS	%LUMINAIRE
0-30	950,8	68,3%
0-40	1153,5	82,9%
0-60	1354	97,2%
60-90	38,3	2,8%
0-90	1392,3	100%

ÉCLAIREMENT - (RCR 2)

ESPACEMENT CENTRE	PIEDS BOUGIES INITIAUX	WATTAGE/ PI. CARRÉ
5'	66	0,53
6'	37	0,30
7'	26	0,21
8'	26	0,21
9'	17	0,13

Local 38' x 38' x 10'. Plan de travail situé à 2-1/2' (30 po).
Facteur de réflexion 80%/50%/30%

DISTRIBUTION DES CANDELAS

DEGRÉS/ VERTICALE	CANDELAS	DEGRÉS/ VERTICALE	CANDELAS
0	2188	40	214
5	2100	50	119
10	1850	60	61
15	1493	70	13
20	1106	80	0
25	758	90	0
30	491		

CONTRASTE

2020-09
Révision 2

IMPRIMÉ AU CANADA

1009, rue du Parc Industriel
Lévis (Québec) G6Z 1C5 Canada
Tél. : 1-888-839-4624
Télé. : 1-877-839-7057
eclairagecontrastelighting.com/fr
info@contrastelighting.com

© 2020 Éclairage Contraste M.L. Inc.
Tous droits réservés

Éclairage Contraste M.L. Inc. se réserve le droit de modifier les spécifications et/ou de discontinuer tout produit en tout temps et ne pourra être tenu responsable pour toutes conséquences résultant de l'utilisation de cette publication.