



Encastré DEL orientable 4 pouces

CIRG40

Projet _____

Notes _____

Type de luminaire _____

Date _____



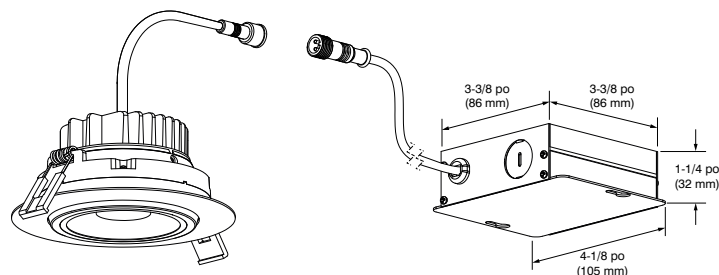
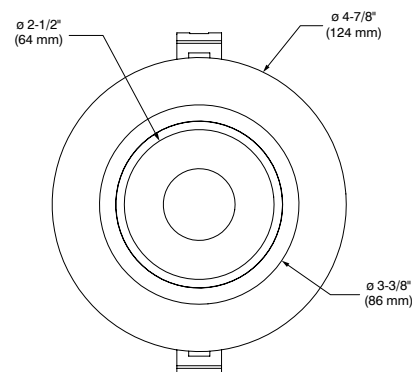
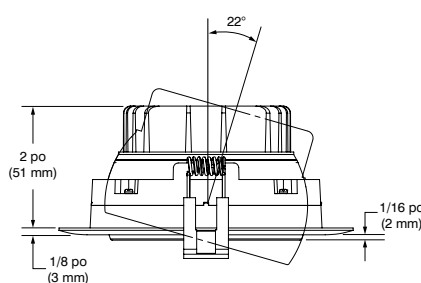
CIRG40-11xx (illustrée)

Encastré compacte orientable à DEL pour plafond isolé convenant aux endroits mouillés. Le profilé aminci de la garniture et les attaches à ressort permettent une installation rapide et sans tracas. Idéal pour les espaces peu profonds.



SPÉCIFICATIONS

TEMPÉRATURES DE COULEUR	3 000K et 4 000K
IRC	+90
TENSION	120 VAC
PUISSANCE	11 Watts
FACTEUR DE PUISSANCE	>90%
FLUX LUMINEUX	3000K : 1 000 lumens, 91 lm/W 4000K : 1 100 lumens, 100 lm/W
DURÉE DE VIE	L70 @ 50 000 heures
GARNITURE	Profilé aminci 2 po (51 mm) Inclinaison de 22° Construction durable en aluminium injecté
DISSIPATEUR THERMIQUE	En aluminium de très haute qualité permettant de dissiper un maximum de chaleur pour des performances optimales
FAISCEAU	Large → 40°
TYPE DE FIL	FT6 de 18 pouces avec connecteur à verrouillage par rotation en conformité plenum



CONTRASTE

FEUILLE DE SPÉCIFICATIONS



Encastré DEL orientable

4 pouces

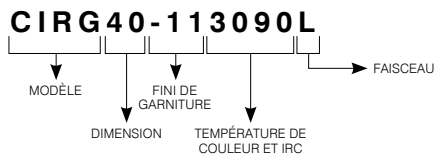
CIRG40



SPÉCIFICATIONS (SUITE)

MONTAGE	L'espace requis au-dessus du matériel de plafond est de 4-1/2 po (114 mm). L'épaisseur maximale du plafond est de 1-1/2 po (38 mm). Au-delà de cette épaisseur, les ressorts exerceront de moins en moins de pression entre la garniture et le plafond. La base de la garniture aura donc de la difficulté à épouser convenablement le plafond.
TROU DE PERÇAGE	ø 4-1/4 po (108 mm) MIN ø 4-1/4 po (108 mm) / MAX ø 4-3/4 po (120 mm)
BOÎTE DE JONCTION	Boîte de jonction avec connexion auxiliaire indépendante et trous en forme de serrure pour fixation à la structure. Inclut le pilote électronique DEL de classe II.
GRADATION	Compatible avec la plupart des gradateurs électroniques basse tension (ELV) et Incandescent (TRIAC)
ACCESSOIRES	<ul style="list-style-type: none"> Plaques de montage (voir code de commande) Ronds réparateurs (voir code de commande) Extensions de 6 et 20 pieds (voir code de commande)
HOMOLOGATION	<ul style="list-style-type: none"> Homologué ETL pour endroits mouillés et plafonds isolés (type IC) Homologué Energy Star Conforme Plenum (FT6) Certifié à la Commission de l'Énergie de la Californie selon l'Annexe conjointe 8 (JA8-2016) CALIFORNIE TITLE 24 (JA8-2016) Testé étanche à l'air conformément à la norme ASTM E283
GARANTIE	Garantie de 5 ans

EXEMPLE DE CODIFICATION



CODES DE COMMANDE

MODÈLE	DIMENSION	FINIS DE GARNITURE	TEMPÉRATURES DE COULEUR ET IRC	FAISCEAU
CIRG	40			L
CIRG	40 4 pouces	-11 Blanc mat	3090 3 000K (IRC +90) — 1000 lm	L Large (40°)
		-13 Nickel satiné	4090 4 000K (IRC +90) — 1100 lm	
		-22 Noir mat		

CONTRASTE



Encastré DEL orientable

4 pouces

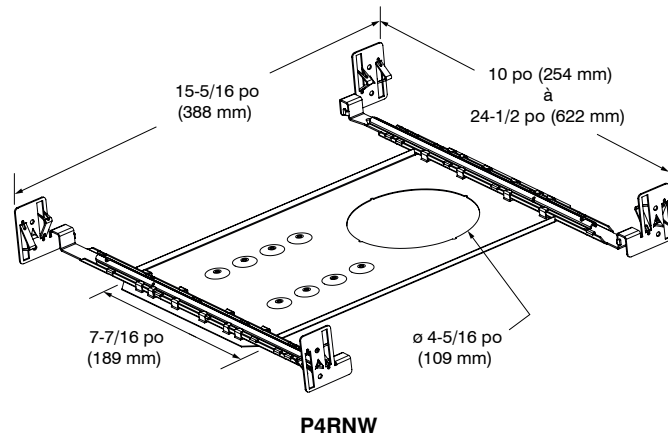
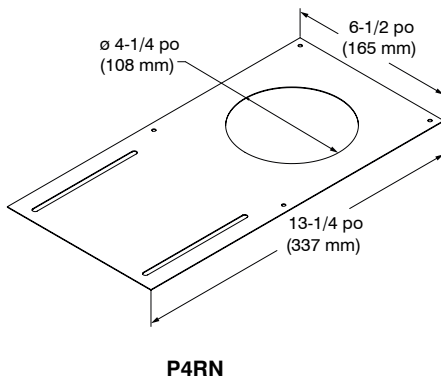
CIRG40



ACCESSOIRES

PLAQUES DE MONTAGE

Code : P4RN (sans barres)
P4RNV (avec barres)



RONDS RÉPARATEURS

Code : RR4-11 (blanc mat)
RR4-13 (nickel satiné)
RR4-22 (noir mat)

Diamètre extérieur : \varnothing 6-1/8 po (156 mm)
 Diamètre intérieur : \varnothing 4-1/4 po (108 mm)

EXTENSIONS

Code : CBL06-FT6-2TL (6 pieds)
CBL20-FT6-2TL (20 pieds)



Encastré DEL orientable 4 pouces

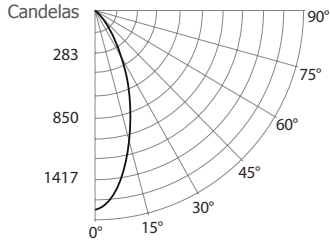
CIRG40

DONNÉES PHOTOMÉTRIQUES



3000K, IRC +90, Faisceau large

DISTRIBUTION DES CANDELAS



CÔNE LUMINEUX

Distance	PB	DIA
06'	44,65	4,6'
08'	25,11	6,2'
10'	16,07	7,7'
12'	11,16	9,3'
14'	8,20	10,8'
16'	6,28	12,4'

Faisceau : 42,3°
L'angle du faisceau est déterminé par l'éclairage obtenu à 50% de son intensité au nadir.

LUMINAIRE

DEL	3 000K Faisceau large
PBCF / Lumens	1 607 / 997,2
Wattage	120V 11,3W
Intensité du courant	0,09A
Maintien flux lumineux	L70 @ 50 000 Hrs
IRC	+ 90
Lumens/Watt	88,2
Critère d'espacement	0,72

COEFFICIENT D'UTILISATION - %

Refl. du plafond %	80	50	30	30			
Refl. des murs %	50	30	50	30	50	30	
RCP	0	119	119	111	111	106	106
	2	102	98	98	94	95	92
	4	89	84	86	82	84	80
	6	79	73	77	72	75	71
	8	70	64	69	64	68	63
	10	63	58	62	57	61	57

Méthode des cavités zonales

Réflectance de la cavité de plancher : 20%

FLUX LUMINEUX ZONALE

ZONE	LUMENS	%LUMINAIRE
0-30	725,0	72,7%
0-40	871,7	87,4%
0-60	968,0	97,1%
60-90	29,2	2,9%
0-90	997,2	100%

ÉCLAIREMENT - (RCR 2)

ESPACEMENT CENTRE	PIEDS BOUGIES INITIAUX	WATTAGE/PI. CARRÉ
5'	48	0,50
6'	27	0,28
7'	19	0,20
8'	19	0,20
9'	12	0,13

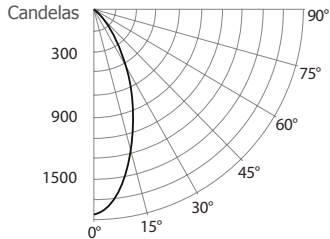
Local 38' x 38' x 10'. Plan de travail situé à 2-1/2' (30 po).
Facteur de réflexion 80%/50%/30%

DISTRIBUTION DES CANDELAS

DEGRÉS/ VERTICALE	CANDELAS	DEGRÉS/ VERTICALE	CANDELAS
0	1 607	40	120
5	1 523	50	55
10	1 312	60	26
15	1 072	70	14
20	852	80	3
25	640	90	0
30	417		

4000K, IRC +90, Faisceau Large

DISTRIBUTION DES CANDELAS



CÔNE LUMINEUX

Distance	PB	DIA
06'	48,48	4,6'
08'	27,27	6,2'
10'	17,45	7,7'
12'	12,12	9,3'
14'	8,90	10,8'
16'	6,82	12,4'

Faisceau : 42,3°
L'angle du faisceau est déterminé par l'éclairage obtenu à 50% de son intensité au nadir.

LUMINAIRE

DEL	4 000K Faisceau large
PBCF / Lumens	1 745 / 1 082,7
Wattage	120V 11,3W
Intensité du courant	0,09A
Maintien flux lumineux	L70 @ 50 000 Hrs
IRC	+ 90
Lumens/Watt	95,8
Critère d'espacement	0,72

COEFFICIENT D'UTILISATION - %

Refl. du plafond %	80	50	30	30			
Refl. des murs %	50	30	50	30	50	30	
RCP	0	119	119	111	111	106	106
	2	102	98	98	94	95	92
	4	89	84	86	82	84	80
	6	79	73	77	72	75	71
	8	70	64	69	64	68	63
	10	63	58	62	57	61	57

Méthode des cavités zonales

Réflectance de la cavité de plancher : 20%

FLUX LUMINEUX ZONALE

ZONE	LUMENS	%LUMINAIRE
0-30	787,2	72,7%
0-40	946,5	87,4%
0-60	1 051,0	97,1%
60-90	31,7	2,9%
0-90	1 082,7	100%

ÉCLAIREMENT - (RCR 2)

ESPACEMENT CENTRE	PIEDS BOUGIES INITIAUX	WATTAGE/PI. CARRÉ
5'	52	0,50
6'	29	0,28
7'	20	0,20
8'	20	0,20
9'	13	0,13

Local 38' x 38' x 10'. Plan de travail situé à 2-1/2' (30 po).
Facteur de réflexion 80%/50%/30%

DISTRIBUTION DES CANDELAS

DEGRÉS/ VERTICALE	CANDELAS	DEGRÉS/ VERTICALE	CANDELAS
0	1 745	40	130
5	1 654	50	59
10	1 425	60	28
15	1 164	70	15
20	925	80	3
25	695	90	0
30	453		