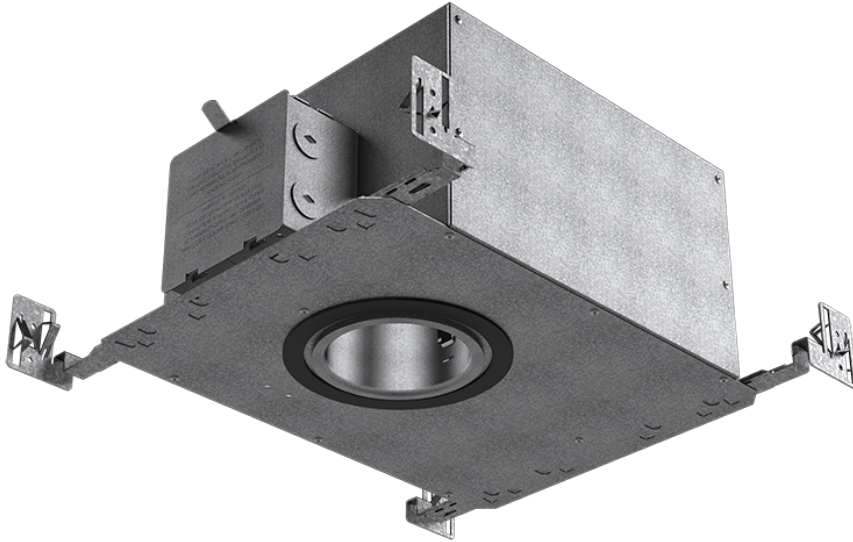


IC35MR16

Série 3-1/2 po - Classique/Evolution

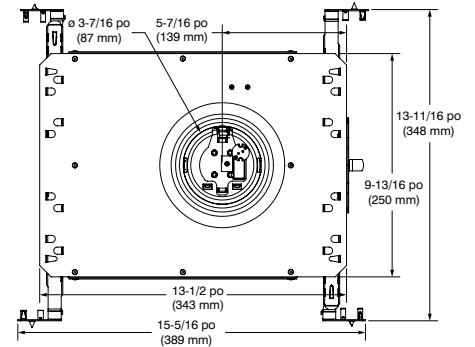
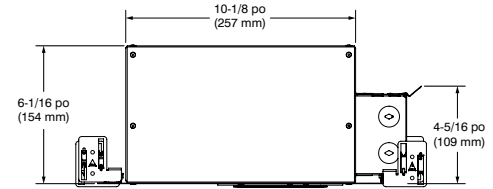
**Boîtier pour isolation (IC) et étanche à l'air (10W)
pour lampe MR16 DEL et halogène**L'image et le dessin technique illustrent
un boîtier isolé (IC) étanche à l'air

Projet _____

Notes _____

Type de luminaire _____

Date _____



SPÉCIFICATIONS

DÉTAILS DU BOÎTIER

Boîtier en acier galvanisé jusqu'à 0,051 po (1,3 mm) d'épaisseur.
Boîte de jonction de 33-1/2 po³ pouvant accueillir jusqu'à 10 conducteurs de calibre 14 ou 8 conducteurs de calibre 12.
Accessible sous le plafond.

MONTAGE ET SUPPORT

Perçage : ø 3-5/8 po (92 mm)
S'adapte aux plafonds jusqu'à 2 po (51 mm) d'épaisseur.
Nécessite un dégagement de 6-1/16 po (154 mm) au-dessus du niveau du plafond.
Crochets à enclenchement sans outil pour faciliter l'installation et un ajustement parfait au plafond.
Barres de montage ajustables et verrouillables de 10 po (254 mm) à 24-1/2 po (622 mm) pouvant s'adapter à la plupart des plafonds.
Aucune fuite de lumière.

LAMPES

MR16 DEL GU5.3 10W MAX (ISOLÉ & ÉTANCHE À L'AIR) **MR16 GU5.3 37W MAX (ISOLÉ & NON ÉTANCHE À L'AIR)**

TENSION

120 Volts 277 Volts

TRANSFORMATEURS

Transformateurs électronique LTF

120V-10W : TA15WA12LED65B15
277V-10W : TE15WA12LED65B15

120V-37W : TA60WA12LED65B15
277V-37W : TE60WA12LED65B15

120VD-37W : TA60WA12LED65B15D010
277VD-37W : TE60WA12LED65B15D010

GRADATION

Type ELV et 0-10V seulement. (Veuillez consulter régulièrement la liste de compatibilité des gradateurs du fabricant de la lampe)

GARNITURES COMPATIBLES

R3151	R3470	S3151	T3000	T3145	T3145W	T3450	T3850
R3151W	R3652	S3450	T3100	T3145D	T3200	T3450D	
R3450D	S3145	S3450D	T3125	T3145DG	T3250	T3450W	

HOMOLOGATION

- Homologué cULus pour endroits humides; mouillés avec garnitures de douche (7W) seulement (pour lampes DEL)
- Homologué cULus pour endroits humides; mouillés avec garnitures de douche (20W) seulement (pour lampes halogènes)
- Homologué étanche à l'air ASTM E283 (10W MAX)

GARANTIE

Garantie limitée de 3 ans sur le transformateur électronique et 1 an sur les composants

CONTRASTE

1009, rue du Parc Industriel
Lévis (Québec) G6Z 1C5 Canada
Tél. : 1-888-839-4624
Télé. : 1-877-839-7057
eclairagecontraste.com/fr
info@contrastlighting.com

© 2021 Éclairage Contraste M.L. Inc.
Tous droits réservés

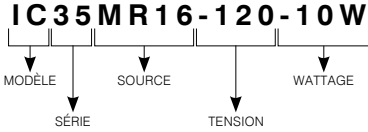
Éclairage Contraste M.L. Inc. se réserve le droit de modifier les spécifications et/ou de discontinuer tout produit en tout temps et ne pourra être tenu responsable pour toutes conséquences résultant de l'utilisation de cette publication.

IC35MR16

Série 3-1/2 po - Classique/Evolution

**Boîtier pour isolation (IC) et étanche à l'air (10W)
pour lampe MR16 DEL et halogène**

EXEMPLE DE CODIFICATION



CODES DE COMMANDE

MODÈLE		SÉRIE	SOURCE		TENSION		WATTAGE		
IC		35	MR16						
IC	Boîtier nouvelle construction classique	35	Série 3-1/2 po	MR16	MR16 DEL GU5.3 MR16 GU5.3	-120 -277	120 Volts (ELV) 277 Volts (ELV)	-10W -37W	10W (DEL) 37W (Halogène)*
						-120D -277D	120 Volts (0-10V) 277 Volts (0-10V)	-37W	37W (Halogène)*

*Pour plafond non étanche à l'air.

RONS RÉPARATEURS

Les ronds réparateurs corrigent les ouvertures trop grandes ou abîmées des trous de perçage.

Ils sont offerts dans toutes la gamme de couleurs Contraste.
Ajouter le code du fini désiré à la fin de celui du rond réparateur.
Ex. : RON3000-06

Pour les garnitures rondes.
Code : RON3000



Diamètre extérieur : ø 6-1/8 po (156 mm)
Diamètre intérieur : ø 3-5/8 po (92 mm)

Pour les garnitures carrées.
Code : RON3100



Dimensions extérieur : 5 po (127 mm) x 5 po (127 mm)
Diamètre intérieur : ø 3-5/8 po (92 mm)

CONTRASTE

1009, rue du Parc Industriel
Lévis (Québec) G6Z 1C5 Canada
Tél. : 1-888-839-4624
Télééc. : 1-877-839-7057
eclairagecontraste.com/fr
info@contrastlighting.com

© 2021 Éclairage Contraste M.L. Inc.
Tous droits réservés

Éclairage Contraste M.L. Inc. se réserve le droit de modifier les spécifications et/ou de discontinuer tout produit en tout temps et ne pourra être tenu responsable pour toutes conséquences résultant de l'utilisation de cette publication.