

ICATOR2 - ICATOS2

Série 2-1/2 po - Ardito

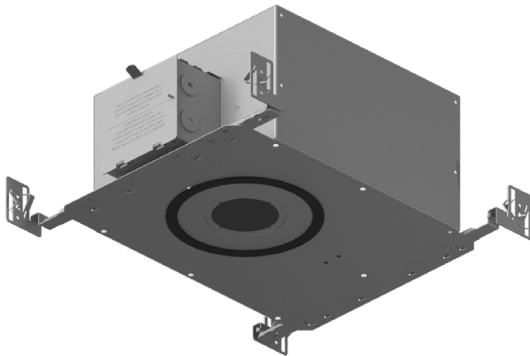
Boîtier isolé étanche à l'air

Projet _____

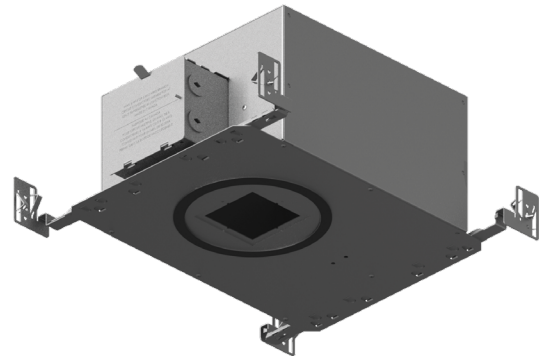
Notes _____

Type de luminaire _____

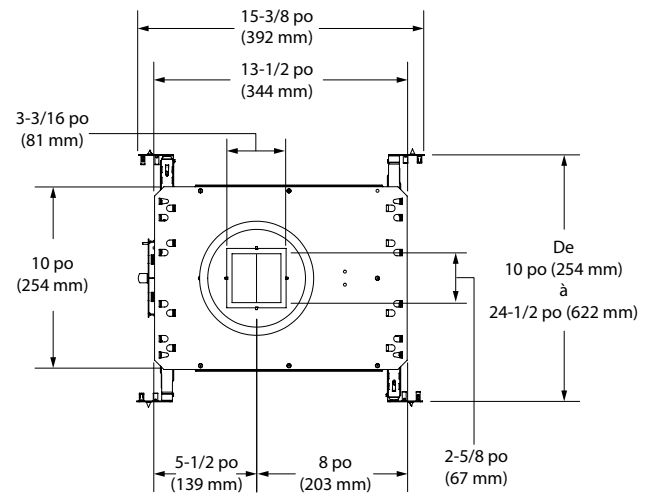
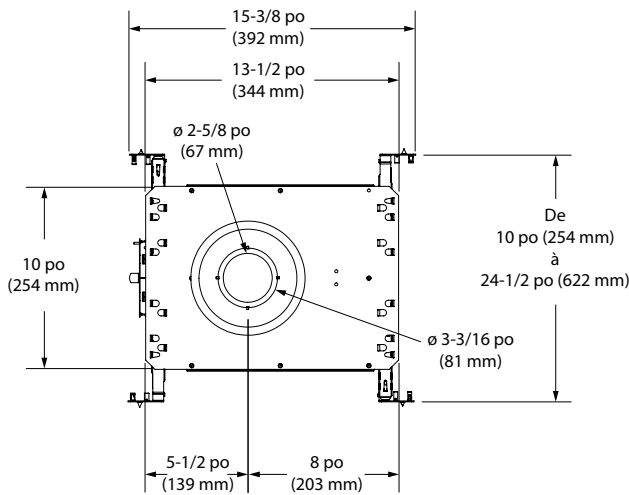
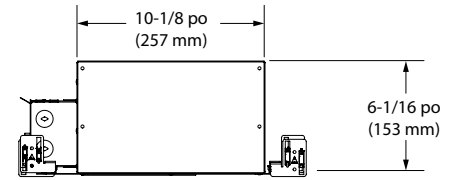
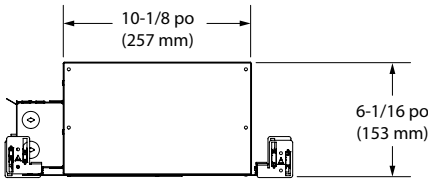
Date _____



ICATOR2 (illustré)



ICATOS2 (illustré)



CONTRASTE

2019-07
Révision 1

IMPRIMÉ AU CANADA

1009, rue du Parc Industriel
Lévis (Québec) G6Z 1C5 Canada
Tél. : 1-888-839-4624
Télééc. : 1-877-839-7057
eclairagecontraste.com/fr
info@contrastlighting.com

© 2019 Éclairage Contraste M.L. Inc.
Tous droits réservés

Éclairage Contraste M.L. Inc. se réserve le droit de modifier les spécifications et/ou de discontinuer tout produit en tout temps et ne pourra être tenu responsable pour toutes conséquences résultant de l'utilisation de cette publication.




ICATOR2 - ICAT0S2

Série 2-1/2 po - Ardito

Boîtier isolé étanche à l'air



SPÉCIFICATIONS

DÉTAILS DU BOÎTIER	Boîtier en acier galvanisé d'une épaisseur pouvant aller jusqu'à un calibre 18 (0,051 po / 1,3 mm). Boîte de jonction de 33-1/2 po ³ pouvant accueillir un maximum de 10 conducteurs de calibre 14, ou 8 conducteurs de calibre 12 (conducteurs 90°). Accessible sous le plafond. Peut s'installer dans les plafonds isolés, sauf polyuréthane.																														
MONTAGE ET SUPPORT	<p>Perçage rond pour garniture avec bordure : ø 2-5/8 po (67 mm) Perçage carré pour garniture avec bordure : 2-5/8 po (67 mm) x 2-5/8 po (67 mm)</p> <p>Perçage rond pour garniture sans bordure : ø 3-3/16 po (81 mm)  (Plaque de plâtrage vendue séparément) Perçage carré pour garniture sans bordure : 3-3/16 po (81 mm) x 3-3/16 po (81 mm) </p> <p>Offert en option : Gabarit de perçage réutilisable en acier pour garniture carrée (TEMP-SQ)</p> <p>Ajustement parfait au plafond. S'adapte aux plafonds de 1/2 po (12 mm) jusqu'à 1-3/8 po (35 mm) d'épaisseur. Barre de montages ajustables et verrouillables de 10 po (254 mm) à 24-1/2 po (622 mm) pouvant s'adapter à la plupart des plafonds.</p>																														
PERFORMANCE	<p>Performance 1 : Jusqu'à 1375 lumens (14W) Gradation chaude (WD) — Jusqu'à 775 lumens (14W)</p> <p>Consulter les fiches techniques des garnitures pour plus de détails.</p>																														
ALIMENTATION	120V - 277V																														
GRADATION	<p>2 types de gradation offerts à l'intérieur d'un même produit :</p> <ul style="list-style-type: none"> Électronique à basse tension (ELV) (120V seulement) 0-10V (120V/277V)  <p>Les progrès rapides des gradateurs associés nous obligent à effectuer des tests régulièrement. Veuillez consulter fréquemment la liste suggérée de gradateurs compatibles sur notre site Web : www.eclairagecontraste.com/fr</p>																														
GARNITURES COMPATIBLES	<table border="1"> <thead> <tr> <th colspan="3">ICATOR2 (ouverture ronde)</th> <th colspan="3">ICAT0S2 (ouverture carrée)</th> </tr> <tr> <th colspan="3">CERTIFIÉES JA8 (CEC)</th> <th colspan="3">CERTIFIÉES JA8 (CEC)</th> </tr> <tr> <th colspan="3">Performance 1 (14W)</th> <th colspan="3">Performance 1 (14W)</th> </tr> </thead> <tbody> <tr> <td>A2RAR</td> <td>A2RAR-TR</td> <td>A2RSF</td> <td>A2SAR</td> <td>A2SAR-TR</td> <td>A2SSF</td> </tr> <tr> <td>A2RFR</td> <td>A2RFR-TR</td> <td>A2RAF</td> <td>A2SFR</td> <td>A2RSFR-TR</td> <td></td> </tr> </tbody> </table>	ICATOR2 (ouverture ronde)			ICAT0S2 (ouverture carrée)			CERTIFIÉES JA8 (CEC)			CERTIFIÉES JA8 (CEC)			Performance 1 (14W)			Performance 1 (14W)			A2RAR	A2RAR-TR	A2RSF	A2SAR	A2SAR-TR	A2SSF	A2RFR	A2RFR-TR	A2RAF	A2SFR	A2RSFR-TR	
ICATOR2 (ouverture ronde)			ICAT0S2 (ouverture carrée)																												
CERTIFIÉES JA8 (CEC)			CERTIFIÉES JA8 (CEC)																												
Performance 1 (14W)			Performance 1 (14W)																												
A2RAR	A2RAR-TR	A2RSF	A2SAR	A2SAR-TR	A2SSF																										
A2RFR	A2RFR-TR	A2RAF	A2SFR	A2RSFR-TR																											
HOMOLOGATION	<ul style="list-style-type: none"> Homologué cULus E343977 pour endroits humides et mouillés avec garnitures de douche Testé étanche à l'air conformément à la norme ASTM-E283 CALIFORNIE TITLE 24 (JA8-2016) 																														
GARANTIE	Garantie de 5 ans sur le pilote DEL																														

CONTRASTE

2019-07
Révision 1

IMPRIMÉ AU CANADA

1009, rue du Parc Industriel
Lévis (Québec) G6Z 1C5 Canada
Tél. : 1-888-839-4624
Télééc. : 1-877-839-7057
eclairagecontraste.com/fr
info@contrastlighting.com

© 2019 Éclairage Contraste M.L. Inc.
Tous droits réservés

Éclairage Contraste M.L. Inc. se réserve le droit de modifier les spécifications et/ou de discontinuer tout produit en tout temps et ne pourra être tenu responsable pour toutes conséquences résultant de l'utilisation de cette publication.

FEUILLE DE SPÉCIFICATIONS

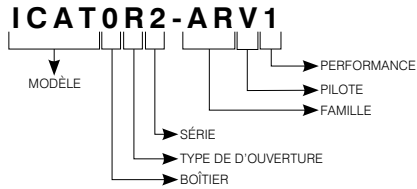
ICAT0R2 - ICAT0S2

Série 2-1/2 po - Ardito

Boîtier isolé étanche à l'air



EXEMPLE DE CODIFICATION



CODES DE COMMANDE

MODÈLE	BOÎTIER	TYPE D'OUVERTURE	SÉRIES	FAMILLE	GRADATION / PERFORMANCE
ICAT	0		2	AR	V1
ICAT Boîtier isolé étanche à l'air	0 10 po x 10 po (254 mm x 254 mm)	R Ronde S Carrée	2 Série 2-1/2 po	AR Ardito	V1 14W (jusqu'à 1 375 lumens) Gradation chaude (WD) — 14W (jusqu'à 775 lumens) 120V/277V 0-10V JAB ELV (120V seulement)

OPTION PLAQUE DE PLÂTRAGE

Requise si utilisation d'une garniture sans bordure (voir la fiche d'installation pour plus de détails)

RONDE

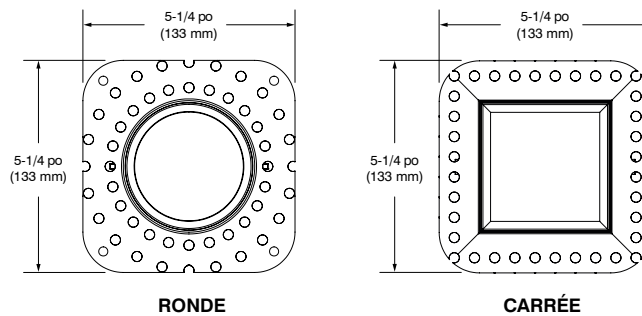
\varnothing 3-3/16 po (81 mm)

Code : MIPA2R

CARRÉE

3-3/16 po (81 mm) x 3-3/16 po (81 mm)

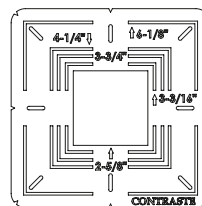
Code : MIPA2S



OPTION GABARIT RÉUTILISABLE

Gabarit de perçage réutilisable en acier pour garniture carrée.

Code : TEMP-SQ

**CONTRASTE**2019-07
Révision 1

IMPRIMÉ AU CANADA

1009, rue du Parc Industriel
Lévis (Québec) G6Z 1C5 Canada
Tél. : 1-888-839-4624
Télééc. : 1-877-839-7057
eclairagecontraste.com/fr
info@contrastlighting.com

© 2019 Éclairage Contraste M.L. Inc.
Tous droits réservés

Éclairage Contraste M.L. Inc. se réserve le droit de modifier les spécifications et/ou de discontinuer tout produit en tout temps et ne pourra être tenu responsable pour toutes conséquences résultant de l'utilisation de cette publication.