

INT20PA

Série 4 po

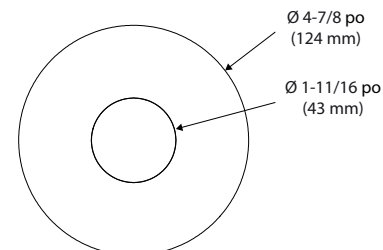
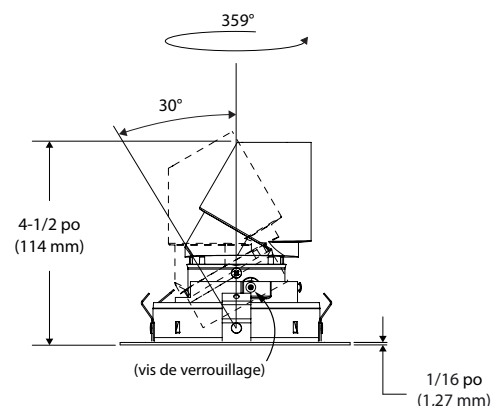
Garniture ronde ultra-mince orientable en retrait à ouverture réduite

SPÉCIFICATIONS

TEMPÉRATURE DE COULEUR	2 700K, 3 000K, 3 500K et 4 000K			
IRC	90 +			
ALIMENTATION	Plusieurs modèles de pilote disponibles vous donnant 2 possibilités de gradation : ELV, 0-10V. Vous reporter à la fiche technique du boîtier sélectionné pour plus de détails.			
MODULE DEL	Bridgelux Vero 18, procure un maintien du flux lumineux de 70% après 50 000 heures d'opération (L ₇₀). Émet une lumière blanche sans point d'éclairage et une reproduction fidèle de la couleur. Triage à l'intérieur de trois niveaux d'ellipse de MacAdam. Surpasse les exigences de la norme ANSI.			
LUMENS (Déterminé selon le choix du boîtier)	Performance 1 : 600 lumens Performance 2 : 1 000 lumens			
GARNITURE	En acier formé à la matrice avec recouvrement de peinture en poudre ou plaquée.			
SYSTÈME OPTIQUE	Lentille de protection recouverte d'une pellicule à haut rendement, efficace à 98%. Lentille de 1/8 po (3 mm) d'épaisseur et de 1,9 po (49 mm) de diamètre. Lentille : Claire Réflecteur optique : M : Faisceau moyen → 35°			
AJUSTABILITÉ	Pivot : 359° Inclinable de 30° et position avec verrouillage. Choisir l'angle d'inclinaison, resserrer les vis afin de verrouiller en position.			
DISSIPATEUR THERMIQUE	En aluminium injecté de très haute qualité afin de dissiper un maximum de chaleur.			
RÉFLECTEUR	Peint noir (02)			
TROU DE PERÇAGE	Ø 4-1/4 po (108 mm)			
BOÎTIERS COMPATIBLES		Boîtier rénovateur	Boîtier nouvelle construction	Boîtier isolé
(Les garnitures sont compatibles avec les boîtiers de performance 1 et 2.)	Performance 1 (600 lumens)	Non disponible	NWLD200LV1 NWLD200LD1	Non disponible
	Performance 2 (1 000 lumens)	Non disponible	NWLD200LV2 NWLD200LD2	Non disponible
HOMOLOGATION	Homologué cULus E343977 pour endroits humides			
GARANTIE	1 an pour les finis standards et 5 ans sur le module DEL.			

Pour la gradation, veuillez consulter fréquemment la liste de compatibilité de gradateurs sur notre site Web : www.eclairagecontraste.com/fr

Projet
Notes
Type de luminaire
Date

INT20PA-12BR
(illustrée)

CONTRASTE

1009, rue du Parc Industriel
Lévis (Québec) G6Z 1C5 Canada

Tél. : 1-888-839-4624
Télec. : 1-877-839-7057

info@contrastlighting.com

© 2019 Éclairage Contraste M.L. Inc.
Tous droits réservés

Éclairage Contraste se réserve le droit de modifier les spécifications et/ou de discontinuer tout produit et en tout temps et ne pourra être tenu responsable pour toutes conséquences résultant de l'utilisation de cette publication.

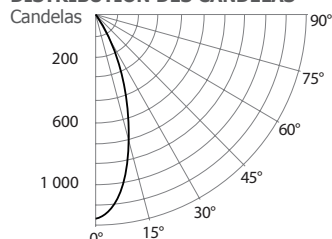
INT20PA

Série 4 po

DONNÉES PHOTOMÉTRIQUES

3 000K, IRC de + 90, Faisceau moyen avec boîtier performance 1

DISTRIBUTION DES CANDELAS



CÔNE LUMINEUX

Distance	PB	DIA
06'	32,4	3,4
08'	18,2	4,6
10'	11,7	5,7
12'	8,1	6,9
14'	5,9	8,0
16'	4,6	9,2

Faisceau : 32°
L'angle du faisceau est déterminé par l'éclairage obtenu à 50% de son intensité au nadir.

LUMINAIRE

Performance 1 DEL	3 000K	Faisceau moyen
PBCF / Lumens	1 165	/ 446,7
Wattage	120V	277V
	16W	16,5W
Intensité du courant	0,13A	0,059A
Maintien flux lumineux	L70 @ 50 000 Hrs	
IRC	+ 90	
Lumens/Watt	27,9	
Critère d'espacement	0,55	

COEFFICIENT D'UTILISATION - %

Refl. du plafond %	80	50	30
Refl. des murs %	50	30	50
RCP	0	119	119
	111	111	106
	106	106	89
	2	100	96
	96	95	92
	92	89	89
	4	89	83
	86	81	83
	83	80	80
	6	81	75
	78	74	77
	73	73	73
	8	74	69
	72	68	71
	67	67	63
	10	69	64
	67	63	67
	63	67	63

Méthode des cavités zonales

Réflectance de la cavité de plancher : 20%

FLUX LUMINEUX ZONALE

ZONE	LUMENS	%LUMINAIRE
0-30	350,8	78,5%
0-40	366,4	82%
0-60	395,1	88,4%
60-90	47,8	10,7%
0-180	446,7	100%

ÉCLAIREMENT - (RCR 2)

ESPACEMENT CENTRE	PIEDS BOUGIES INITIAUX	WATTAGE/PI. CARRÉ
5'	21	0,71
6'	12	0,4
7'	8	0,28
8'	8	0,28
9'	5	0,18

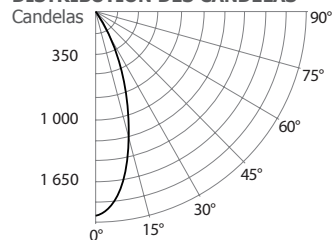
Local 38' x 38' x 10'. Plan de travail situé à 2-1/2' (30 po).
Facteur de réflexion 80%/50%/30%

DISTRIBUTION DES CANDELAS

DEGRÉS/ VERTICALE	CANDELAS	DEGRÉS/ VERTICALE	CANDELAS
0	1 165	45	20
5	1 086	55	16
10	901	65	15
15	653	75	17
20	369	85	16
25	141	90	14
35	23		

3 000K, IRC de + 90, Faisceau moyen avec boîtier performance 2

DISTRIBUTION DES CANDELAS



CÔNE LUMINEUX

Distance	PB	DIA
06'	53,4	3,6
08'	30,1	4,8
10'	19,2	6,0
12'	13,4	7,2
14'	9,8	8,3
16'	7,5	9,5

Faisceau : 33°
L'angle du faisceau est déterminé par l'éclairage obtenu à 50% de son intensité au nadir.

LUMINAIRE

Performance 2 DEL	3 000K	Faisceau moyen
PBCF / Lumens	1 924	/ 740,5
Wattage	120V	277V
	23W	23,5W
Intensité du courant	0,19A	0,084A
Maintien flux lumineux	L70 @ 50 000 Hrs	
IRC	+ 90	
Lumens/Watt	32,2	
Critère d'espacement	0,57	

COEFFICIENT D'UTILISATION - %

Refl. du plafond %	80	50	30
Refl. des murs %	50	30	50
RCP	0	120	120
	112	112	107
	107	107	89
	2	101	96
	96	95	92
	92	89	89
	4	89	83
	85	81	83
	79	79	79
	6	81	75
	78	73	77
	72	72	72
	8	74	68
	72	67	71
	67	67	67
	10	69	63
	67	63	66
	62	66	62

Méthode des cavités zonales

Réflectance de la cavité de plancher : 20%

FLUX LUMINEUX ZONALE

ZONE	LUMENS	%LUMINAIRE
0-30	568,5	77,7%
0-40	592,7	80%
0-60	642,6	86,8%
60-90	90,7	0,40%
0-180	740,5	100%

ÉCLAIREMENT - (RCR 2)

ESPACEMENT CENTRE	PIEDS BOUGIES INITIAUX	WATTAGE/PI. CARRÉ
5'	34	1,08
6'	19	0,61
7'	13	0,42
8'	13	0,42
9'	9	0,27

Local 38' x 38' x 10'. Plan de travail situé à 2-1/2' (30 po).
Facteur de réflexion 80%/50%/30%

DISTRIBUTION DES CANDELAS

DEGRÉS/ VERTICALE	CANDELAS	DEGRÉS/ VERTICALE	CANDELAS
0	1 924	45	31
5	1 788	55	29
10	1 505	65	30
15	1 114	75	30
20	640	85	29
25	253	90	26
35	35		

CONTRASTE

1009, rue du Parc Industriel
Lévis (Québec) G6Z 1C5 Canada

© 2019 Éclairage Contraste M.L. Inc.
Tous droits réservés

Tél. : 1-888-839-4624
Télec. : 1-877-839-7057

info@contrastlighting.com

Éclairage Contraste se réserve le droit de modifier les spécifications et/ou de discontinuer tout produit et en tout temps et ne pourra être tenu responsable pour toutes conséquences résultant de l'utilisation de cette publication.



INT20PA

Série 4 po

DONNÉES PHOTOMÉTRIQUES DU MODÈLE INT20PA

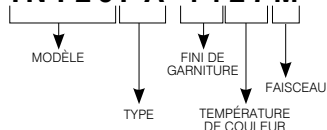
Avec boîtier performance 1

	Faisceau moyen	
2 700K avec IRC de 90	442 Lms	26 lm/W
3 000K avec IRC de 90	445 Lms	28 lm/W
3 500K avec IRC de 90	472 Lms	30 lm/W
4 000K avec IRC de 90	480 Lms	30 lm/W

Avec boîtier performance 2

	Faisceau moyen	
2 700K avec IRC de 90	681 Lms	30 lm/W
3 000K avec IRC de 90	718 Lms	31 lm/W
3 500K avec IRC de 90	761 Lms	33 lm/W
4 000K avec IRC de 90	775 Lms	34 lm/W

EXEMPLE DE CODIFICATION

INT20PA-1127M

CODES DE COMMANDE

MODÈLE	TYPE	FINIS DE GARNITURE	TEMPÉRATURE DE COULEUR	FAISCEAU
INT20	PA			M
INT20 Intermezzo Rond	PA Ouverture réduite ajustable	-11 Blanc mat	27 2 700K	M Faisceau moyen (35°)
		-12BR Nickel brossé	30 3 000K	
		-22 Noir mat	35 3 500K	
			40 4 000K	



CONTRASTE