

Concerto DEL - LD2F

Série 4 po

Garniture carrée mince de douche

DESCRIPTION

Cette série de garnitures, rondes ou carrées, à faisceau large et munie d'une lentille givrée, éclairera presque entièrement l'endroit restreint qu'est souvent la douche.

SPÉCIFICATIONS

TEMPÉRATURE DE COULEUR 2 700K, 3 000K, 3 500K et 4 000K

IRC + 80
+ 90 (3 000K seulement)

ALIMENTATION Plusieurs modèles de pilote disponibles vous donnant 2 possibilités de gradation : ELV et 0-10V. Vous reporter à la fiche technique du boîtier sélectionné pour plus de détails.

MODULE DEL Bridgelux Vero 18, procure un maintien du flux lumineux de 70% après 50 000 heures d'opération (L_{70}). Émet une lumière blanche sans point d'éclairage et une reproduction fidèle de la couleur. Triage à l'intérieur de trois niveaux d'ellipse de MacAdam. Surpasse les exigences de la norme ANSI.

LUMENS ÉMIS (Déterminé selon le choix du boîtier)
Performance 1 : 860 lumens, 55 lm/W
Performance 2 : 1 205 lumens, 53 lm/W

GARNITURE En acier formé à la matrice avec recouvrement de peinture en poudre ou plaquée. Plusieurs finis disponibles.

FAISCEAU **W** : Faisceau large → 51°

LENTILLE **Choix de lentilles disponibles :**
Claire (**C**), Givrée (**F**), Givrée centre clair (**FC**)

DISSIPATEUR THERMIQUE En aluminium injecté de très haute qualité afin de dissiper un maximum de chaleur.

TROU DE PERÇAGE Ø 4-1/4 po (108 mm)

BOÎTIERS COMPATIBLES

(Les garnitures de performance 2 sont compatibles avec les boîtiers de performance 1 et 2.)

| | Boîtier rénovateur | Boîtier nouvelle construction | Boîtier isolé |
|--|--------------------------|-------------------------------|--------------------------|
| Performance 1 (1 500 lumens) | RELD200LD1 RELD200LV1 | NWLD200LD1 NWLD200LV1 | ISLD200LD1 ISLD200LV1 |
| Performance 2 (2 000 lumens) | RELD200LD2 RELD200LV2 | NWLD200LD2 NWLD200LV2 | ISLD200LD2 ISLD200LV2 |

Pour la gradation, vous reporter à la fiche technique du boîtier sélectionné.

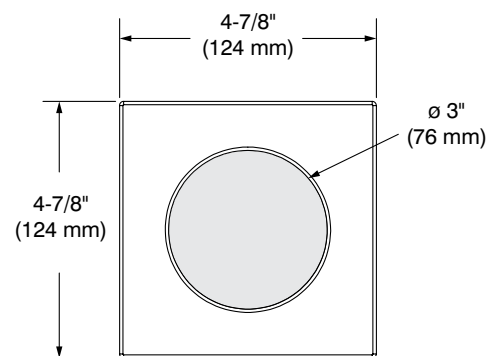
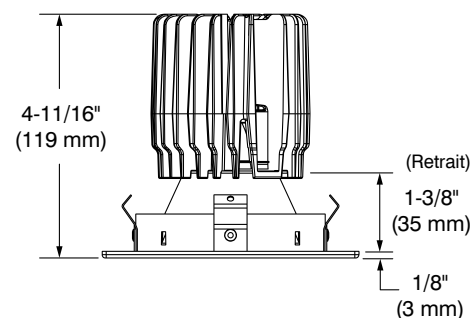
HOMOLOGATION Homologué cULus **E343977** pour **endroits mouillés**

GARANTIE 1 an pour les finis standards et 5 ans sur le module DEL.

| | |
|-------------------|--|
| Projet | |
| Notes | |
| Type de luminaire | |
| Date | |



LD2FF-11
(illustrée)



CONTRASTE

2019-10
Révision 3

IMPRIMÉ AU CANADA

1009, rue du Parc Industriel
Lévis (Québec) G6Z 1C5 Canada
Tél. : 1-888-839-4624
Télec. : 1-877-839-7057
eclairagecontraste.com/fr
info@contrastlighting.com

© 2018 Éclairage Contraste M.L. Inc.
Tous droits réservés

Éclairage Contraste M.L. Inc. se réserve le droit de modifier les spécifications et/ou de discontinuer tout produit en tout temps et ne pourra être tenu responsable pour toutes conséquences résultant de l'utilisation de cette publication.

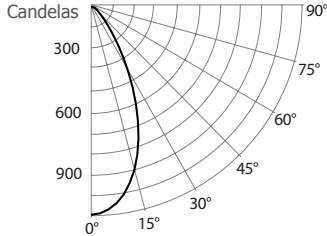
Concerto DEL - LD2F

Série 4 po

DONNÉES PHOTOMÉTRIQUES

3 000K, IRC de + 80, Faisceau large avec boîtier performance 1

DISTRIBUTION DES CANDELAS



CÔNE LUMINEUX

| Distance | Pb | DIA |
|----------|------|-------|
| 06' | 27,2 | 5,7' |
| 08' | 15,3 | 7,6' |
| 10' | 9,8 | 9,5' |
| 12' | 6,8 | 11,4' |
| 14' | 5,0 | 13,3' |
| 16' | 3,8 | 15,2' |

Faisceau : 51°
L'angle du faisceau est déterminé par l'éclairage obtenu à 50% de son intensité au nadir.

LUMINAIRE

| | | |
|------------------------|-------------------------|--------|
| Performance 1 DEL | 3 000K Faisceau large | |
| PBCF / Lumens | 979 | / 859 |
| Wattage | 120V | 277V |
| | 15,59W | 16,09W |
| Intensité du courant | 0,13A | 0,058A |
| Maintien flux lumineux | L70 @ 50 000 Hrs | |
| IRC | + 80 | |
| Lumens/Watt | 55,1 | |
| Critère d'espacement | 0,8 | |
| Certificat LM79-08 | Basé sur le test 475837 | |

COEFFICIENT D'UTILISATION - %

| Refl. du plafond % | 80 | | | 50 | | | 30 | | |
|--------------------|----|-----|-----|-----|-----|-----|-----|-----|--|
| Refl. des murs % | 50 | 30 | 50 | 30 | 50 | 30 | 50 | 30 | |
| RCP | 0 | 119 | 119 | 111 | 111 | 106 | 106 | 106 | |
| | 2 | 103 | 99 | 98 | 95 | 95 | 92 | 92 | |
| | 4 | 90 | 85 | 87 | 83 | 85 | 81 | 81 | |
| | 6 | 80 | 74 | 78 | 73 | 76 | 72 | 72 | |
| | 8 | 71 | 65 | 69 | 64 | 68 | 64 | 64 | |
| | 10 | 64 | 58 | 62 | 57 | 62 | 57 | 57 | |

Méthode des cavités zonales

Réflectance de la cavité de plancher : 20%

FLUX LUMINEUX ZONALE

| ZONE | LUMENS | %LUMINAIRE |
|-------|--------|------------|
| 0-30 | 539 | 62,69% |
| 0-40 | 687 | 79,97% |
| 0-60 | 809 | 94,18% |
| 60-90 | 50 | 5,82% |
| 0-90 | 859 | 100% |

ÉCLAIREMENT - (RCR 2)

| ESPACEMENT CENTRE | PIEDS BOUGIES INITIAUX | WATTAGE/ PI. CARRÉ |
|-------------------|------------------------|--------------------|
| 5' | 40 | 0,69 |
| 6' | 23 | 0,39 |
| 7' | 16 | 0,27 |
| 8' | 16 | 0,27 |
| 9' | 10 | 0,17 |

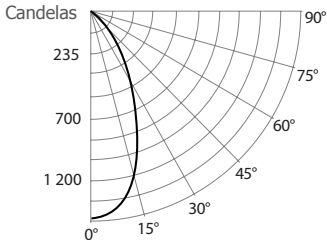
Local 38' x 38' x 10'. Plan de travail situé à 2 1/2' (30 po).
Facteur de réflexion 80%/50%/30%

DISTRIBUTION DES CANDELAS

| DEGRÉS/ VERTICALE | CANDELAS | DEGRÉS/ VERTICALE | CANDELAS |
|-------------------|----------|-------------------|----------|
| 0 | 979 | 45 | 98 |
| 5 | 958 | 55 | 49 |
| 10 | 897 | 65 | 28 |
| 15 | 796 | 75 | 15 |
| 20 | 659 | 85 | 7 |
| 25 | 504 | 90 | 0 |
| 35 | 235 | | |

3 000K, IRC de + 80, Faisceau large avec boîtier performance 2

DISTRIBUTION DES CANDELAS



CÔNE LUMINEUX

| Distance | Pb | DIA |
|----------|------|-------|
| 06' | 38,1 | 5,7' |
| 08' | 21,4 | 7,6' |
| 10' | 13,7 | 9,5' |
| 12' | 9,5 | 11,4' |
| 14' | 7,0 | 13,4' |
| 16' | 5,4 | 15,3' |

Faisceau : 51°
L'angle du faisceau est déterminé par l'éclairage obtenu à 50% de son intensité au nadir.

LUMINAIRE

| | | |
|------------------------|-------------------------|---------|
| Performance 2 DEL | 3 000K Faisceau large | |
| PBCF / Lumens | 1 370 | / 1 204 |
| Wattage | 120V | 277V |
| | 15,6W | 16,1W |
| Intensité du courant | 0,19A | 0,058A |
| Maintien flux lumineux | L70 @ 50 000 Hrs | |
| IRC | + 80 | |
| Lumens/Watt | 53 | |
| Critère d'espacement | 0,8 | |
| Certificat LM79-08 | Basé sur le test 475837 | |

COEFFICIENT D'UTILISATION - %

| Refl. du plafond % | 80 | | | 50 | | | 30 | | |
|--------------------|----|-----|-----|-----|-----|-----|-----|-----|--|
| Refl. des murs % | 50 | 30 | 50 | 30 | 50 | 30 | 50 | 30 | |
| RCP | 0 | 119 | 119 | 111 | 111 | 106 | 106 | 106 | |
| | 2 | 100 | 95 | 95 | 91 | 92 | 89 | 89 | |
| | 4 | 85 | 79 | 82 | 77 | 80 | 76 | 76 | |
| | 6 | 74 | 68 | 72 | 66 | 70 | 65 | 65 | |
| | 8 | 65 | 59 | 64 | 58 | 62 | 57 | 57 | |
| | 10 | 58 | 52 | 57 | 51 | 56 | 51 | 51 | |

Méthode des cavités zonales

Réflectance de la cavité de plancher : 20%

FLUX LUMINEUX ZONALE

| ZONE | LUMENS | %LUMINAIRE |
|-------|--------|------------|
| 0-30 | 754 | 62,6% |
| 0-40 | 963 | 79,9% |
| 0-60 | 1 134 | 94,2% |
| 60-90 | 70 | 5,8% |
| 0-90 | 1 204 | 100% |

ÉCLAIREMENT - (RCR 2)

| ESPACEMENT CENTRE | PIEDS BOUGIES INITIAUX | WATTAGE/ PI. CARRÉ |
|-------------------|------------------------|--------------------|
| 5' | 56 | 0,69 |
| 6' | 32 | 0,39 |
| 7' | 22 | 0,27 |
| 8' | 22 | 0,27 |
| 9' | 14 | 0,17 |

Local 38' x 38' x 10'. Plan de travail situé à 2 1/2' (30 po).
Facteur de réflexion 80%/50%/30%

DISTRIBUTION DES CANDELAS

| DEGRÉS/ VERTICALE | CANDELAS | DEGRÉS/ VERTICALE | CANDELAS |
|-------------------|----------|-------------------|----------|
| 0 | 1 370 | 45 | 137 |
| 5 | 1 341 | 55 | 68 |
| 10 | 1 256 | 65 | 39 |
| 15 | 1 114 | 75 | 21 |
| 20 | 923 | 85 | 10 |
| 25 | 706 | 90 | 0 |
| 35 | 328 | | |



CONTRASTE

2019-10
Révision 3

IMPRIMÉ AU CANADA

1009, rue du Parc Industriel
Lévis (Québec) G6Z 1C5 Canada
Tél. : 1-888-839-4624
Télex. : 1-877-839-7057
eclairagecontraste.com/fr
info@contrastlighting.com

© 2018 Éclairage Contraste M.L. Inc.
Tous droits réservés

Éclairage Contraste M.L. Inc. se réserve le droit de modifier les spécifications et/ou de discontinuer tout produit en tout temps et ne pourra être tenu responsable pour toutes conséquences résultant de l'utilisation de cette publication.

Concerto DEL - LD2F

Série 4 po

DONNÉES PHOTOMÉTRIQUES DU MODÈLE LD2F

Avec boîtier performance 1

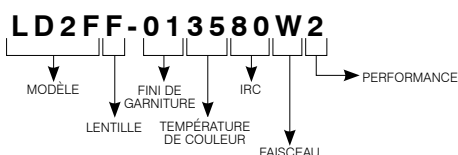
| | Faisceau large | |
|------------------------------|----------------|-----------|
| 2 700K avec IRC de 80 | 806 Lms | 51 lm/W |
| 3 000K avec IRC de 90 | 688,4 Lms | 43,2 lm/W |
| 3 500K avec IRC de 80 | 894,3 Lms | 56,7 lm/W |
| 4 000K avec IRC de 80 | 948,8 Lms | 59,3 lm/W |

Avec boîtier performance 2

| | Faisceau large | |
|------------------------------|----------------|-----------|
| 2 700K avec IRC de 80 | 1 128 Lms | 52,5 lm/W |
| 3 000K avec IRC de 90 | 944 Lms | 43,9 lm/W |
| 3 500K avec IRC de 80 | 1 232 Lms | 57,3 lm/W |
| 4 000K avec IRC de 80 | 1 317 Lms | 61,3 lm/W |

* Tous les fichiers .ies sont disponibles sur notre site Web.

EXEMPLE DE CODIFICATION



CODES DE COMMANDE

| MODÈLE | LENTILLES | FINIS DE GARNITURE | TEMPÉRATURES DE COULEUR | IRC | FAISCEAU | PERFORMANCE |
|-------------|------------------------------------|---------------------------------|-------------------------|-------------------------|----------------------|--|
| LD2F | | | | | W | 2 |
| LD2F | F Givrée | -01 Blanc | 27 2 700K | 80 IRC + 80 | W Large (51°) | 2 |
| | FC Givrée avec centre clair | -02 Noir | 30 3 000K | 90 IRC + 90 | | |
| | | -03 Plaqué or 24K | 35 3 500K | (seulement avec 3 000K) | | Utiliser avec boîtiers de Performance 1 ou Performance 2 |
| | C Claire | -04 Chrome | 40 4 000K | | | |
| | | -04BR Chrome brossé | | | | |
| | | -05 Bronze architectural | | | | |
| | | -06 Cuivre antique | | | | |
| | | -11 Blanc mat | | | | |
| | | -12BR Nickel brossé | | | | |
| | | -13 Nickel satiné | | | | |
| | | -15 Gris métallique | | | | |

CONTRASTE

2019-10
Révision 3

IMPRIMÉ AU CANADA

1009, rue du Parc Industriel
Lévis (Québec) G6Z 1C5 Canada
Tél. : 1-888-839-4624
Télé. : 1-877-839-7057
eclairagecontraste.com/fr
info@contrastlighting.com© 2018 Éclairage Contraste M.L. Inc.
Tous droits réservés

Éclairage Contraste M.L. Inc. se réserve le droit de modifier les spécifications et/ou de discontinuer tout produit en tout temps et ne pourra être tenu responsable pour toutes conséquences résultant de l'utilisation de cette publication.

