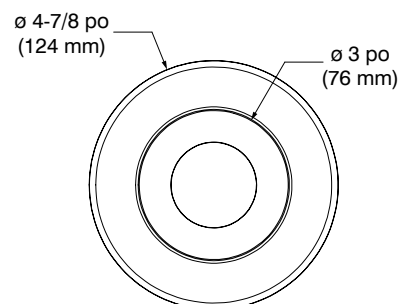
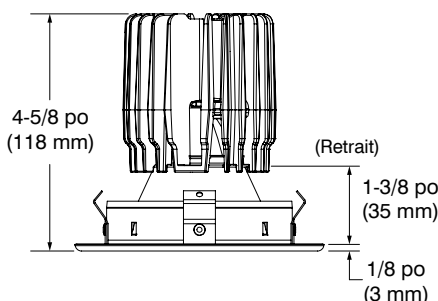


# Concerto DEL - LD2J

Série 4 po

Projet
Notes
Type de luminaire
Date

## Garniture ronde mince en retrait

LD2JC-04BR  
(illustrée)

### DESCRIPTION

Cette série de garnitures fixes, rondes ou carrées, à faisceau moyen ou large sera très appréciée dans les fonctions suivantes : mise en valeur de divers objets dans les expositions, les musées ou pour certaines tâches telles au dessus d'une table de travail, pour les devoirs des enfants, îlot de cuisine, atelier de couture, etc...

### SPÉCIFICATIONS

TEMPÉRATURE DE COULEUR	2 700K, 3 000K, 3 500K et 4 000K		
IRC	+ 80	+ 90 (3 000K seulement)	
ALIMENTATION	Plusieurs modèles de pilote disponibles vous donnant 2 possibilités de gradation : ELV et 0-10V. Vous reporter à la fiche technique du boîtier sélectionné pour plus de détails.		
MODULE DEL	Bridgelux Vero 18, procure un maintien du flux lumineux de 70% après 50 000 heures d'opération ( $L_{70}$ ). Émet une lumière blanche sans point d'éclairage et une reproduction fidèle de la couleur. Triage à l'intérieur de trois niveaux d'ellipse de MacAdam. CREE CXA2530 procure un maintien du flux lumineux de 70% après 50 000 heures d'opération ( $L_{70}$ ). Émet une lumière blanche sans point d'éclairage et une reproduction fidèle de la couleur. Triage à l'intérieur de quatre niveaux d'ellipse de MacAdam. Les deux modules surpassent les exigences de la norme ANSI.		
LUMENS ÉMIS (Déterminé selon le choix du boîtier)	<b>Performance 1</b> : 1 060 lumens, 66 lm/W	<b>Performance 2</b> : 1 370 lumens, 63 lm/W	<b>Performance 3</b> : 1 850 lumens, 63 lm/W
GARNITURE	En acier formé à la matrice avec recouvrement de peinture en poudre ou plaquée.		
SYSTÈME OPTIQUE	Réflecteurs optiques et lentilles interchangeableables en option disponibles pour personnaliser votre éclairage. Lentille de protection recouverte d'une pellicule à haut rendement, efficace à 98%. Lentille de 1/8 po (3 mm) d'épaisseur et de 1,9 po (47 mm) de diamètre. <b>Choix de lentilles disponibles :</b> Claire (C), Givrée (F), Hexagonale (H), Linéaire (L), Prismatique (P) et Solite (S) <b>Choix de réflecteurs optiques disponibles :</b> M : Faisceau moyen → 33°      W : Faisceau large → 48°		



# CONTRASTE

2019-10  
Révision 3

IMPRIMÉ AU CANADA

1009, rue du Parc Industriel  
Lévis (Québec) G6Z 1C5 Canada  
Tél. : 1-888-839-4624  
Télé. : 1-877-839-7057  
eclairagecontraste.com/fr  
info@contrastlighting.com

© 2019 Éclairage Contraste M.L. Inc.  
Tous droits réservés

Éclairage Contraste M.L. Inc. se réserve le droit de modifier les spécifications et/ou de discontinuer tout produit en tout temps et ne pourra être tenu responsable pour toutes conséquences résultant de l'utilisation de cette publication.

# Concerto DEL - LD2J

Série 4 po

## SPÉCIFICATIONS (SUITE)

**DISSIPATEUR THERMIQUE** En aluminium injecté de très haute qualité afin de dissiper un maximum de chaleur.

**RÉFLECTEURS**

<b>Anodisé</b> Aluminium anodisé <b>(AN)</b>	<b>Spéculaire</b> Clair <b>(CL)</b> Noir <b>(BK)</b>	<b>Peint</b> Blanc <b>(01)*</b> Noir <b>(02)</b> Bronze architectural <b>(05)*</b> Cuivre antique <b>(06)*</b> Blanc mat <b>(11)*</b> Gris métallique <b>(15)*</b>
---	--	--

\*Ces couleurs de réflecteurs sont disponibles seulement avec les garnitures de la même couleur.

**TROU DE PERÇAGE** ø 4-1/4 po (108 mm)

### BOÎTIERS COMPATIBLES

(Les garnitures de performance 2 sont compatibles avec les boîtiers de performance 1 et 2.)

(Les garnitures de performance 3 sont seulement compatibles avec les boîtiers de performance 3.)

	Boîtier rénovateur	Boîtier nouvelle construction	Boîtier isolé
<b>Performance 1</b> (1 500 lumens)	RELD200LD1 RELD200LV1	NWLD200LD1 NWLD200LV1	ISLD200LD1 ISLD200LV1
<b>Performance 2</b> (2 000 lumens)	RELD200LD2 RELD200LV2	NWLD200LD2 NWLD200LV2	ISLD200LD2 ISLD200LV2
<b>Performance 3</b> (2 500 lumens)	Non disponible	NWLD200LD3	Non disponible

Pour la gradation, vous reporter à la fiche technique du boîtier sélectionné.

**HOMOLOGATION** Homologué cULus **E343977** pour **endroits humides**

**GARANTIE** 1 an pour les finis standards et 5 ans sur le module DEL.



# CONTRASTE

2019-10  
Révision 3

IMPRIMÉ AU CANADA

1009, rue du Parc Industriel  
Lévis (Québec) G6Z 1C5 Canada  
Tél. : 1-888-839-4624  
Télé. : 1-877-839-7057  
eclairagecontraste.com/fr  
info@contrastlighting.com

© 2019 Éclairage Contraste M.L. Inc.  
Tous droits réservés

Éclairage Contraste M.L. Inc. se réserve le droit de modifier les spécifications et/ou de discontinuer tout produit en tout temps et ne pourra être tenu responsable pour toutes conséquences résultant de l'utilisation de cette publication.

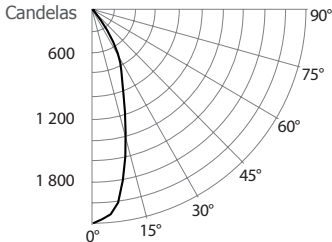
# Concerto DEL - LD2J

Série 4 po

## DONNÉES PHOTOMÉTRIQUES

### 3 000K, IRC de + 80, Faisceau moyen avec boîtier performance 1

#### DISTRIBUTION DES CANDELAS



#### CÔNE LUMINEUX

Distance	Pb	DIA
06'	59,0	3,8'
08'	33,2	5,1'
10'	21,2	6,3'
12'	14,7	7,6'
14'	10,8	8,9'
16'	8,3	10,1'

Faisceau : 35°  
L'angle du faisceau est déterminé par l'éclairage obtenu à 50% de son intensité au nadir.

#### LUMINAIRE

Performance 1 DEL	3 000K Faisceau moyen	
PBCF / Lumens	2 123	/ 1 040
Wattage	120V	277V
	15,9W	16,4W
Intensité du courant	0,13A	0,059A
Maintien flux lumineux	L70 @ 50 000 Hrs	
IRC	+ 80	
Lumens/Watt	65	
Critère d'espacement	0,6	
Certificat LM79-08	Basé sur le test 475903	

#### COEFFICIENT D'UTILISATION - %

Refl. du plafond %	80		50		30		
Refl. des murs %	50	30	50	30	50	30	
RCP	0	119	119	111	111	106	106
	2	107	104	102	100	99	97
	4	98	94	95	91	93	90
	6	90	86	88	84	87	84
	8	83	79	82	78	81	77
	10	77	72	76	72	75	71

#### Méthode des cavités zonales

Réflectance de la cavité de plancher : 20%

#### FLUX LUMINEUX ZONALE

ZONE	LUMENS	%LUMINAIRE
0-30	846	81,34%
0-40	1 002	96,41%
0-60	1 025	98,56%
60-90	15	1,44%
0-90	1 040	100%

#### ÉCLAIREMENT - (RCR 2)

ESPACEMENT CENTRE	PIEDS BOUGIES INITIAUX	WATTAGE/ PI. CARRÉ
5'	51	0,71
6'	28	0,4
7'	20	0,28
8'	20	0,28
9'	13	0,18

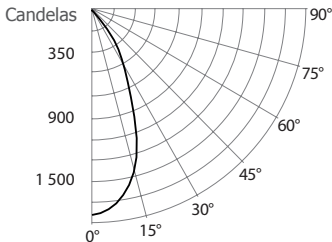
Local 38' x 38' x 10'. Plan de travail situé à 2 1/2' (30 po).  
Facteur de réflexion 80%/50%/30%

#### DISTRIBUTION DES CANDELAS

DEGRÉS/ VERTICALE	CANDELAS	DEGRÉS/ VERTICALE	CANDELAS
0	2 123	45	14
5	2 044	55	8
10	1 723	65	5
15	1 265	75	6
20	894	85	6
25	672	90	0
35	250		

### 3 000K, IRC de + 80, Faisceau large avec boîtier performance 1

#### DISTRIBUTION DES CANDELAS



#### CÔNE LUMINEUX

Distance	Pb	DIA
06'	47,8	5,1'
08'	26,9	6,8'
10'	17,2	8,5'
12'	12,0	10,2'
14'	8,8	11,9'
16'	6,7	13,5'

Faisceau : 46°  
L'angle du faisceau est déterminé par l'éclairage obtenu à 50% de son intensité au nadir.

#### LUMINAIRE

Performance 1 DEL	3 000K Faisceau large	
PBCF / Lumens	1 722	/ 1 056
Wattage	120V	277V
	16,1W	16,6W
Intensité du courant	0,19A	0,059A
Maintien flux lumineux	L70 @ 50 000 Hrs	
IRC	+ 80	
Lumens/Watt	65,5	
Critère d'espacement	0,7	
Certificat LM79-08	Basé sur le test 475906	

#### COEFFICIENT D'UTILISATION - %

Refl. du plafond %	80		50		30		
Refl. des murs %	50	30	50	30	50	30	
RCP	0	119	119	111	111	106	106
	2	104	100	99	96	96	94
	4	92	87	89	85	87	83
	6	82	77	80	76	79	75
	8	74	69	73	68	72	68
	10	68	62	66	62	66	61

#### Méthode des cavités zonales

Réflectance de la cavité de plancher : 20%

#### FLUX LUMINEUX ZONALE

ZONE	LUMENS	%LUMINAIRE
0-30	859	81,3%
0-40	1 018	96,3%
0-60	1 042	98,5%
60-90	15	1,5%
0-90	1 056	100%

#### ÉCLAIREMENT - (RCR 2)

ESPACEMENT CENTRE	PIEDS BOUGIES INITIAUX	WATTAGE/ PI. CARRÉ
5'	51	0,71
6'	29	0,4
7'	20	0,28
8'	20	0,28
9'	13	0,18

Local 38' x 38' x 10'. Plan de travail situé à 2 1/2' (30 po).  
Facteur de réflexion 80%/50%/30%

#### DISTRIBUTION DES CANDELAS

DEGRÉS/ VERTICALE	CANDELAS	DEGRÉS/ VERTICALE	CANDELAS
0	1 722	45	16
5	1 683	55	8
10	1 544	65	5
15	1 326	75	6
20	1 055	85	6
25	726	90	0
35	254		

# CONTRASTE

2019-10  
Révision 3

IMPRIMÉ AU CANADA

1009, rue du Parc Industriel  
Lévis (Québec) G6Z 1C5 Canada  
Tél. : 1-888-839-4624  
Téloc. : 1-877-839-7057  
eclairagecontraste.com/fr  
info@contrastlighting.com

© 2019 Éclairage Contraste M.L. Inc.  
Tous droits réservés

Éclairage Contraste M.L. Inc. se réserve le droit de modifier les spécifications et/ou de discontinuer tout produit en tout temps et ne pourra être tenu responsable pour toutes conséquences résultant de l'utilisation de cette publication.



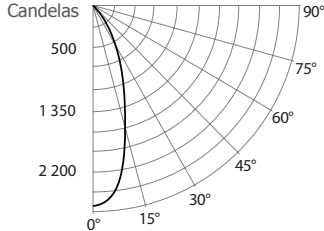
# Concerto DEL - LD2J

Série 4 po

## DONNÉES PHOTOMÉTRIQUES

### 3 000K, IRC de + 80, Faisceau moyen avec boîtier performance 2

#### DISTRIBUTION DES CANDELAS



#### CÔNE LUMINEUX

Distance	Pb	DIA
06'	72,4	3,8'
08'	40,7	5,1'
10'	26,1	6,4'
12'	18,1	7,7'
14'	13,3	9,0'
16'	10,2	10,2'

Faisceau : 35°  
L'angle du faisceau est déterminé par l'éclairage obtenu à 50% de son intensité au nadir.

#### LUMINAIRE

Performance 2 DEL	3 000K Faisceau moyen
PBCF / Lumens	2 607 / 1 278
Wattage	120V 277V 21,5W 22W
Intensité du courant	0,18A 0,079A
Maintien flux lumineux	L70 @ 50 000 Hrs
IRC	+ 80
Lumens/Watt	59
Critère d'espacement	0,6
Certificat LM79-08	Basé sur le test 475903

#### COEFFICIENT D'UTILISATION - %

Refl. du plafond %	80	50	30				
Refl. des murs %	50	30	50	30	50	30	
RCP	0	119	119	111	111	106	106
	2	104	101	99	97	96	94
	4	93	88	89	85	88	84
	6	83	78	81	77	80	76
	8	75	70	74	69	73	69
	10	69	64	68	63	67	63

#### Méthode des cavités zonales

Réflectance de la cavité de plancher : 20%

#### FLUX LUMINEUX ZONALE

ZONE	LUMENS	%LUMINAIRE
0-30	1 039	81,3%
0-40	1 232	96,4%
0-60	1 260	98,6%
60-90	18	1,4%
0-90	1 278	100%

#### ÉCLAIREMENT - (RCR 2)

ESPACEMENT CENTRE	PIEDS BOUGIES INITIAUX	WATTAGE/ PI. CARRÉ
5'	62	0,71
6'	35	0,4
7'	24	0,28
8'	24	0,28
9'	16	0,18

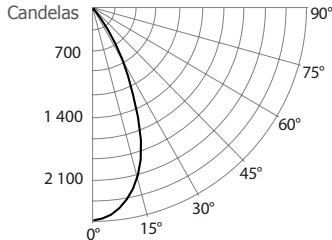
Local 38' x 38' x 10'. Plan de travail situé à 2 1/2' (30 po).  
Facteur de réflexion 80%/50%/30%

#### DISTRIBUTION DES CANDELAS

DEGRÉS/ VERTICALE	CANDELAS	DEGRÉS/ VERTICALE	CANDELAS
0	2 607	45	18
5	2 510	55	9
10	2 116	65	6
15	1 554	75	8
20	1 097	85	7
25	825	90	0
35	307		

### 3 000K, IRC de + 80, Faisceau large avec boîtier performance 2

#### DISTRIBUTION DES CANDELAS



#### CÔNE LUMINEUX

Distance	Pb	DIA
06'	60,8	5,3'
08'	34,2	7,1'
10'	21,9	8,8'
12'	15,2	10,6'
14'	11,2	12,4'
16'	8,5	14,1'

Faisceau : 48°  
L'angle du faisceau est déterminé par l'éclairage obtenu à 50% de son intensité au nadir.

#### LUMINAIRE

Performance 2 DEL	3 000K Faisceau large
PBCF / Lumens	2 187 / 1 370
Wattage	120V 277V 21,5W 22W
Intensité du courant	0,18A 0,079A
Maintien flux lumineux	L70 @ 50 000 Hrs
IRC	+ 80
Lumens/Watt	63,4
Critère d'espacement	0,7
Certificat LM79-08	Basé sur le test 475915

#### COEFFICIENT D'UTILISATION - %

Refl. du plafond %	80	50	30				
Refl. des murs %	50	30	50	30	50	30	
RCP	0	119	119	111	111	106	106
	2	107	104	102	100	99	97
	4	98	94	95	92	93	90
	6	90	86	88	85	87	84
	8	83	79	82	78	81	78
	10	77	73	76	72	76	72

#### Méthode des cavités zonales

Réflectance de la cavité de plancher : 20%

#### FLUX LUMINEUX ZONALE

ZONE	LUMENS	%LUMINAIRE
0-30	1 144	83,52%
0-40	1 322	96,51%
0-60	1 348	98,40%
60-90	22	1,60%
0-90	1 370	100%

#### ÉCLAIREMENT - (RCR 2)

ESPACEMENT CENTRE	PIEDS BOUGIES INITIAUX	WATTAGE/ PI. CARRÉ
5'	67	0,96
6'	37	0,54
7'	26	0,37
8'	26	0,37
9'	17	0,24

Local 38' x 38' x 10'. Plan de travail situé à 2 1/2' (30 po).  
Facteur de réflexion 80%/50%/30%

#### DISTRIBUTION DES CANDELAS

DEGRÉS/ VERTICALE	CANDELAS	DEGRÉS/ VERTICALE	CANDELAS
0	2 187	45	17
5	2 138	55	10
10	2 006	65	6
15	1 790	75	9
20	1 453	85	7
25	982	90	0
35	274		

# CONTRASTE

2019-10  
Révision 3

IMPRIMÉ AU CANADA

1009, rue du Parc Industriel  
Lévis (Québec) G6Z 1C5 Canada  
Tél. : 1-888-839-4624  
Télex. : 1-877-839-7057  
eclairagecontraste.com/fr  
info@contrastlighting.com

© 2019 Éclairage Contraste M.L. Inc.  
Tous droits réservés

Éclairage Contraste M.L. Inc. se réserve le droit de modifier les spécifications et/ou de discontinuer tout produit en tout temps et ne pourra être tenu responsable pour toutes conséquences résultant de l'utilisation de cette publication.



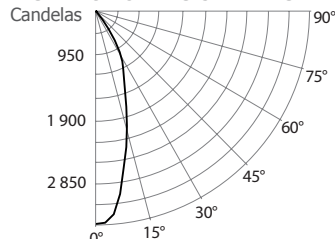
# Concerto DEL - LD2J

Série 4 po

## DONNÉES PHOTOMÉTRIQUES

### 3 000K, IRC de + 80, Faisceau moyen avec boîtier performance 3

#### DISTRIBUTION DES CANDELAS



#### CÔNE LUMINEUX

Distance	Pb	DIA
06'	94,7	3,6'
08'	53,3	4,8'
10'	34,1	6,0'
12'	23,7	7,2'
14'	17,4	8,4'
16'	13,3	9,6'

Faisceau : 33°  
L'angle du faisceau est déterminé par l'éclairage obtenu à 50% de son intensité au nadir.

#### LUMINAIRE

Performance 3 DEL	3 000K	Faisceau moyen
PBCF / Lumens	3 409	/ 1 566
Wattage	120V	277V
	29,2W	29,7W
Intensité du courant	0,24A	0,107A
Maintien flux lumineux	L70 @ 50 000 Hrs	
IRC	+ 80	
Lumens/Watt	53,6	
Critère d'espacement	0,5	
Certificat LM79-08	Basé sur le test 607002	

#### COEFFICIENT D'UTILISATION - %

Refl. du plafond %	80	50	30				
Refl. des murs %	50	30	50	30	50	30	
RCP	0	119	119	111	111	106	106
	2	107	104	102	100	99	98
	4	98	94	95	92	93	90
	6	91	86	88	85	87	84
	8	84	79	82	78	81	78
	10	77	73	76	72	76	72

#### Méthode des cavités zonales

Réflectance de la cavité de plancher : 20%

#### FLUX LUMINEUX ZONALE

ZONE	LUMENS	%LUMINAIRE
0-30	1 287	82,22%
0-40	1 512	96,58%
0-60	1 544	98,62%
60-90	22	1,38%
0-90	1 566	100%

#### ÉCLAIREMENT - (RCR 2)

ESPACEMENT CENTRE	PIEDS BOUGIES INITIAUX	WATTAGE/ PI. CARRÉ
5'	76	1,29
6'	43	0,73
7'	30	0,51
8'	30	0,51
9'	19	0,32

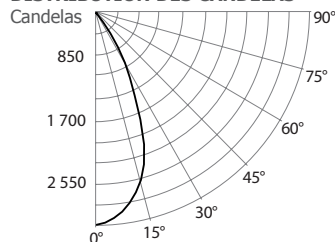
Local 38' x 38' x 10'. Plan de travail situé à 2 1/2' (30 po).  
Facteur de réflexion 80%/50%/30%

#### DISTRIBUTION DES CANDELAS

DEGRÉS/ VERTICALE	CANDELAS	DEGRÉS/ VERTICALE	CANDELAS
0	3 409	45	22
5	3 272	55	11
10	2 549	65	8
15	1 912	75	9
20	1 352	85	8
25	1 030	90	0
35	355		

### 3 000K, IRC de + 80, Faisceau large avec boîtier performance 3

#### DISTRIBUTION DES CANDELAS



#### CÔNE LUMINEUX

Distance	Pb	DIA
06'	83,8	5,2'
08'	47,1	7,0'
10'	30,2	8,7'
12'	20,9	10,4'
14'	15,4	12,2'
16'	11,8	13,9'

Faisceau : 47°  
L'angle du faisceau est déterminé par l'éclairage obtenu à 50% de son intensité au nadir.

#### LUMINAIRE

Performance 3 DEL	3 000K	Faisceau large
PBCF / Lumens	3 016	/ 1 842
Wattage	120V	277V
	29,28W	29,78W
Intensité du courant	0,25A	0,107A
Maintien flux lumineux	L70 @ 50 000 Hrs	
IRC	+ 80	
Lumens/Watt	62,9	
Critère d'espacement	0,7	
Certificat LM79-08	Basé sur le test 607004	

#### COEFFICIENT D'UTILISATION - %

Refl. du plafond %	80	50	30				
Refl. des murs %	50	30	50	30	50	30	
RCP	0	119	119	111	111	106	106
	2	107	104	102	100	99	98
	4	98	94	95	92	94	91
	6	91	87	89	86	88	85
	8	84	80	83	79	82	78
	10	78	74	77	73	76	73

#### Méthode des cavités zonales

Réflectance de la cavité de plancher : 20%

#### FLUX LUMINEUX ZONALE

ZONE	LUMENS	%LUMINAIRE
0-30	1 558	84,61%
0-40	1 792	97,31%
0-60	1 821	98,88%
60-90	21	1,12%
0-90	1 842	100%

#### ÉCLAIREMENT - (RCR 2)

ESPACEMENT CENTRE	PIEDS BOUGIES INITIAUX	WATTAGE/ PI. CARRÉ
5'	90	1,3
6'	50	0,73
7'	35	0,51
8'	35	0,51
9'	22	0,32

Local 38' x 38' x 10'. Plan de travail situé à 2 1/2' (30 po).  
Facteur de réflexion 80%/50%/30%

#### DISTRIBUTION DES CANDELAS

DEGRÉS/ VERTICALE	CANDELAS	DEGRÉS/ VERTICALE	CANDELAS
0	3 016	45	20
5	2 933	55	11
10	2 749	65	7
15	2 464	75	8
20	1 996	85	8
25	1 300	90	0
35	361		

# CONTRASTE

2019-10  
Révision 3

IMPRIMÉ AU CANADA

1009, rue du Parc Industriel  
Lévis (Québec) G6Z 1C5 Canada  
Tél. : 1-888-839-4624  
Télex. : 1-877-839-7057  
eclairagecontraste.com/fr  
info@contrastlighting.com

© 2019 Éclairage Contraste M.L. Inc.  
Tous droits réservés

Éclairage Contraste M.L. Inc. se réserve le droit de modifier les spécifications et/ou de discontinuer tout produit en tout temps et ne pourra être tenu responsable pour toutes conséquences résultant de l'utilisation de cette publication.



# Concerto DEL - LD2J

Série 4 po

## DONNÉES PHOTOMÉTRIQUES DU MODÈLE LD2J

### Avec boîtier performance 1

	Faisceau moyen		Faisceau large	
	Lms	lm/W	Lms	lm/W
<b>2 700K avec IRC de 80</b>	985,9	61,4	966	61,5
<b>3 000K avec IRC de 90</b>	832	53	745	46,3
<b>3 500K avec IRC de 80</b>	1 102	70,2	1 141	72,6
<b>4 000K avec IRC de 80</b>	1 123	71,5	1 139	70,3

### Avec boîtier performance 2

	Faisceau moyen		Faisceau large	
	Lms	lm/W	Lms	lm/W
<b>2 700K avec IRC de 80</b>	1 284	59,7	1 260	58,6
<b>3 000K avec IRC de 90</b>	947	41,2	1 097	49,6
<b>3 500K avec IRC de 80</b>	1 359	62,9	1 452	67,5
<b>4 000K avec IRC de 80</b>	1 516	66,2	1 480	68,8

### Avec boîtier performance 3

	Faisceau moyen		Faisceau large	
	Lms	lm/W	Lms	lm/W
<b>2 700K avec IRC de 80</b>	1 760	60,7	1 728	58,8
<b>3 000K avec IRC de 90</b>	1 183	40,5	1 465	50
<b>3 500K avec IRC de 80</b>	1 359	46,9	1 763	60,8
<b>4 000K avec IRC de 80</b>	1 517	51,6	1 797	61,1

\* Tous les fichiers .ies sont disponibles sur notre site Web.



# CONTRASTE

2019-10  
Révision 3

IMPRIMÉ AU CANADA

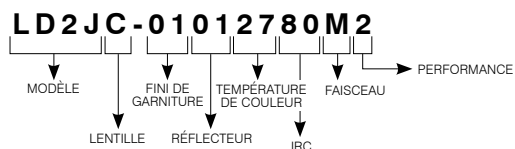
1009, rue du Parc Industriel  
Lévis (Québec) G6Z 1C5 Canada  
Tél. : 1-888-839-4624  
Télééc. : 1-877-839-7057  
eclairagecontraste.com/fr  
info@contrastlighting.com© 2019 Éclairage Contraste M.L. Inc.  
Tous droits réservés

Éclairage Contraste M.L. Inc. se réserve le droit de modifier les spécifications et/ou de discontinuer tout produit en tout temps et ne pourra être tenu responsable pour toutes conséquences résultant de l'utilisation de cette publication.

# Concerto DEL - LD2J

Série 4 po

## EXEMPLE DE CODIFICATION



## CODES DE COMMANDE

MODÈLE	LENTILLES	FINIS DE GARNITURE	RÉFLECTEURS	TEMPÉRATURES DE COULEUR	IRC	FAISCEAUX	PERFORMANCE
<b>LD2J</b>							
<b>LD2J</b>	<b>C</b> Claire	<b>-01</b> Blanc	<b>ANODISÉ</b>	<b>27</b> 2 700K	<b>80</b> IRC + 80	<b>M</b> Moyen (33°)	<b>2</b>
	<b>F</b> Givrée	<b>-02</b> Noir	<b>AN</b> Aluminium anodisé	<b>30</b> 3 000K	<b>90</b> IRC + 90	<b>W</b> Large (48°)	
	<b>H</b> Hexagonale	<b>-03</b> Plaqué or 24K	<b>SPÉCULAIRE</b>	<b>35</b> 3 500K	(seulement avec 3 000K)		<b>3</b>
	<b>L</b> Linéaire	<b>-04</b> Chrome	<b>CL</b> Clair	<b>40</b> 4 000K			
	<b>P</b> Prismatique	<b>-04BR</b> Chrome brossé	<b>BK</b> Noir				
	<b>S</b> Solite	<b>-05</b> Bronze architectural	<b>PEINT</b>				Utiliser avec boîtiers de Performance 1 ou Performance 2
		<b>-06</b> Cuivre antique	<b>01</b> Blanc*				
		<b>-11</b> Blanc mat	<b>02</b> Noir				
		<b>-12BR</b> Nickel brossé	<b>05</b> Bronze architectural*				
		<b>-13</b> Nickel satiné	<b>06</b> Cuivre antique*				
		<b>-15</b> Gris métallique	<b>11</b> Blanc mat*				
			<b>15</b> Gris métallique*				

\* Ces couleurs de réflecteur sont disponibles seulement avec les garnitures de la même couleur.

Pour une modification future de la distribution lumineuse sur le chantier.

### Codes de commandes : lentilles et réflecteurs de remplacement.

#### Lentilles (pour modifier la diffusion de la lumière)

Linéaire : **103091** Hexagonale : **103089**  
 Solite : **103097** Givrée : **313206**  
 Prismatique : **103094** Claire : **102958**

#### Réflecteurs (pour modifier l'angle du faisceau)

Pour obtenir un faisceau moyen : **316082**  
 Pour obtenir un faisceau large : **316083**



# CONTRASTE

2019-10  
Révision 3

IMPRIMÉ AU CANADA

1009, rue du Parc Industriel  
Lévis (Québec) G6Z 1C5 Canada  
Tél. : 1-888-839-4624  
Télé. : 1-877-839-7057  
eclairagecontraste.com/fr  
info@contrastlighting.com

© 2019 Éclairage Contraste M.L. Inc.  
Tous droits réservés

Éclairage Contraste M.L. Inc. se réserve le droit de modifier les spécifications et/ou de discontinuer tout produit en tout temps et ne pourra être tenu responsable pour toutes conséquences résultant de l'utilisation de cette publication.