

Concerto DEL - LD3G

Série 3-1/2 po

Garniture carrée mince en retrait avec ouverture réduite carrée

DESCRIPTION

Cette série de garnitures fixes, rondes ou carrées, à faisceau moyen ou large sera très appréciée dans les fonctions suivantes : mise en valeur de divers objets dans les expositions, les musées ou pour certaines tâches telles au dessus d'une table de travail, pour les devoirs des enfants, îlot de cuisine, atelier de couture, etc...

SPÉCIFICATIONS

TEMPÉRATURES DE COULEUR 2 700K, 3 000K, 3 500K et 4 000K

IRC + 80 + 90 (3 000K seulement)

ALIMENTATION Plusieurs modèles de pilote disponibles vous donnant 2 possibilités de gradation : ELV et 0-10V. Vous reporter à la fiche technique du boîtier sélectionné pour plus de détails.

MODULE DEL Bridgelux Vero 18, procure un maintien du flux lumineux de 70% après 50 000 heures d'opération (L_{70}). Émet une lumière blanche sans point d'éclairage et une reproduction fidèle de la couleur. Triage à l'intérieur de trois niveaux d'ellipse de MacAdam. Surpasse les exigences de la norme ANSI.

LUMENS ÉMIS
(Déterminé selon le choix du boîtier)

Performance 1 : 730 lumens, 47 lm/W
Performance 2 : 1 025 lumens, 46 lm/W

GARNITURE En acier formé à la matrice avec recouvrement de peinture en poudre ou plaquée.

FAISCEAU **M** : Faisceau moyen → 33°

LENTILLES Lentilles disponibles pour personnaliser votre éclairage.
Lentille de protection recouverte d'une pellicule à haut rendement, efficace à 98%.
Lentille de 1/8 po (3 mm) d'épaisseur et de 1,9 po (47 mm) de diamètre.

Choix de lentilles disponibles :

Claire (C), Givrée (F), Hexagonale (H), Linéaire (L), Prismatique (P) et Solite (S)

DISSIPATEUR THERMIQUE En aluminium injecté de très haute qualité afin de dissiper un maximum de chaleur.

| REFLECTEURS | Anodisé | Spéculaire | Peint |
|-------------|------------------------|-------------------------|--|
| | Aluminium anodisé (AN) | Clair (CL) Noir (BK) | Blanc (01)* Noir (02) Bronze architectural (05)* Cuivre antique (06)* Blanc mat (11)* Gris métallique (15)* |

*Ces couleurs de réflecteurs sont disponibles seulement avec les garnitures de la même couleur.

TROU DE PERÇAGE ø 3-5/8 po (92 mm)

BOÎTIERS COMPATIBLES

(Les garnitures de performance 2 sont compatibles avec les boîtiers de performance 1 et 2.)

| | Boîtier rénovateur | Boîtier nouvelle construction | Boîtier isolé |
|--|--------------------------|-------------------------------|--------------------------|
| Performance 1 (1 500 lumens) | RELD300LD1 RELD300LV1 | NWLD300LD1 NWLD300LV1 | ISLD300LD1 ISLD300LV1 |
| Performance 2 (2 000 lumens) | RELD300LD2 RELD300LV2 | NWLD300LD2 NWLD300LV2 | ISLD300LD2 ISLD300LV2 |

Pour la gradation, vous reporter à la fiche technique du boîtier sélectionné.

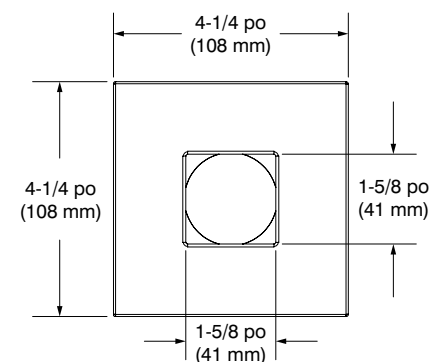
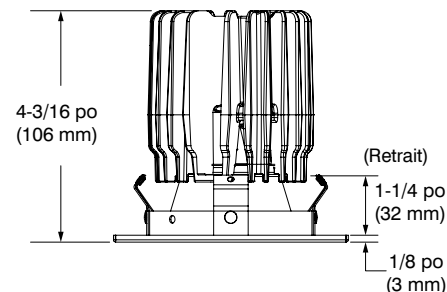
HOMOLOGATION Homologué cULus E343977 pour **endroits humides**.

GARANTIE 1 an pour les finis standards et 5 ans sur le module DEL.

| | |
|-------------------|--|
| Projet | |
| Notes | |
| Type de luminaire | |
| Date | |



LD3GC-04BK
(illustrée)



CONTRASTE

2019-10
Révision 3

IMPRIMÉ AU CANADA

1009, rue du Parc Industriel
Lévis (Québec) G6Z 1C5 Canada
Tél. : 1-888-839-4624
Télé. : 1-877-839-7057
eclairagecontraste.com/fr
info@contrastlighting.com

© 2019 Éclairage Contraste M.L. Inc.
Tous droits réservés

Éclairage Contraste M.L. Inc. se réserve le droit de modifier les spécifications et/ou de discontinuer tout produit en tout temps et ne pourra être tenu responsable pour toutes conséquences résultant de l'utilisation de cette publication.



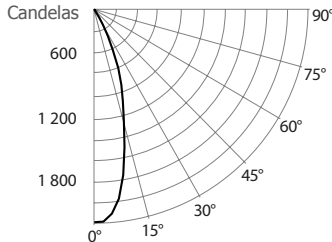
Concerto DEL - LD3G

Série 3-1/2 po

DONNÉES PHOTOMÉTRIQUES

3 000K, IRC de + 80, Faisceau moyen avec boîtier performance 1

DISTRIBUTION DES CANDELAS



CÔNE LUMINEUX

| Distance | Pb | DIA |
|----------|------|------|
| 06' | 57,4 | 3,6' |
| 08' | 32,3 | 4,7' |
| 10' | 20,7 | 5,9' |
| 12' | 14,4 | 7,1' |
| 14' | 10,5 | 8,3' |
| 16' | 8,1 | 9,5' |

Faisceau : 33°
L'angle du faisceau est déterminé par l'éclairage obtenu à 50% de son intensité au nadir.

LUMINAIRE

| | |
|------------------------|----------------------------|
| Performance 1 DEL | 3 000K Faisceau moyen |
| PBCF / Lumens | 2 067 / 729 |
| Wattage | 120V 277V 15,96W 16,46W |
| Intensité du courant | 0,13A 0,059A |
| Maintien flux lumineux | L70 @ 50 000 Hrs |
| IRC | + 80 |
| Lumens/Watt | 45,6 |
| Critère d'espacement | 0,6 |
| Certificat LM79-08 | 475867 |

COEFFICIENT D'UTILISATION - %

| Refl. du plafond % | 80 | 50 | 30 | | | | |
|--------------------|----|-----|-----|-----|-----|-----|-----|
| Refl. des murs % | 50 | 30 | 50 | 30 | 50 | 30 | |
| RCP | 0 | 119 | 119 | 111 | 111 | 106 | 106 |
| | 2 | 108 | 105 | 103 | 101 | 100 | 99 |
| | 4 | 100 | 97 | 97 | 94 | 96 | 93 |
| | 6 | 94 | 90 | 92 | 89 | 91 | 88 |
| | 8 | 89 | 85 | 87 | 84 | 86 | 83 |
| | 10 | 84 | 80 | 83 | 80 | 82 | 79 |

Méthode des cavités zonales

Réflectance de la cavité de plancher : 20%

FLUX LUMINEUX ZONALE

| ZONE | LUMENS | %LUMINAIRE |
|-------|--------|------------|
| 0-30 | 662 | 90,80% |
| 0-40 | 690 | 94,72% |
| 0-60 | 715 | 98,13% |
| 60-90 | 14 | 1,87% |
| 0-90 | 729 | 100% |

ÉCLAIRAGE - (RCR 2)

| ESPACEMENT CENTRE | PIEDS BOUGIES INITIAUX | WATTAGE/ PI. CARRÉ |
|-------------------|------------------------|--------------------|
| 5' | 36 | 0,71 |
| 6' | 20 | 0,4 |
| 7' | 14 | 0,28 |
| 8' | 14 | 0,28 |
| 9' | 9 | 0,18 |

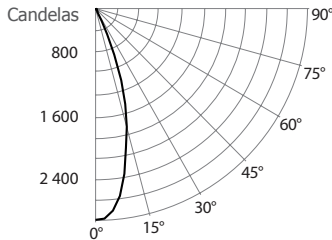
Local 38' x 38' x 10'. Plan de travail situé à 2 1/2' (30 po).
Facteur de réflexion 80%/50%/30%

DISTRIBUTION DES CANDELAS

| DEGRÉS/ VERTICALE | CANDELAS | DEGRÉS/ VERTICALE | CANDELAS |
|-------------------|----------|-------------------|----------|
| 0 | 2 067 | 45 | 26 |
| 5 | 1 998 | 55 | 12 |
| 10 | 1 638 | 65 | 13 |
| 15 | 1 191 | 75 | 10 |
| 20 | 743 | 85 | 10 |
| 25 | 279 | 90 | 0 |
| 35 | 35 | | |

3 000K, IRC de + 80, Faisceau moyen avec boîtier performance 2

DISTRIBUTION DES CANDELAS



CÔNE LUMINEUX

| Distance | Pb | DIA |
|----------|------|------|
| 06' | 80,1 | 3,6' |
| 08' | 45,0 | 4,8' |
| 10' | 28,8 | 5,9' |
| 12' | 20,0 | 7,1' |
| 14' | 14,7 | 8,3' |
| 16' | 11,3 | 9,5' |

Faisceau : 33°
L'angle du faisceau est déterminé par l'éclairage obtenu à 50% de son intensité au nadir.

LUMINAIRE

| | |
|------------------------|-------------------------|
| Performance 2 DEL | 3 000K Faisceau moyen |
| PBCF / Lumens | 2 883 / 1 024 |
| Wattage | 120V 277V 22,50W 23W |
| Intensité du courant | 0,18A 0,083A |
| Maintien flux lumineux | L70 @ 50 000 Hrs |
| IRC | + 80 |
| Lumens/Watt | 45,5 |
| Critère d'espacement | 0,5 |
| Certificat LM79-08 | 475893 |

COEFFICIENT D'UTILISATION - %

| Refl. du plafond % | 80 | 50 | 30 | | | | |
|--------------------|----|-----|-----|-----|-----|-----|-----|
| Refl. des murs % | 50 | 30 | 50 | 30 | 50 | 30 | |
| RCP | 0 | 119 | 119 | 111 | 111 | 106 | 106 |
| | 2 | 108 | 105 | 103 | 101 | 100 | 99 |
| | 4 | 100 | 97 | 97 | 94 | 95 | 93 |
| | 6 | 94 | 90 | 92 | 89 | 91 | 88 |
| | 8 | 88 | 85 | 87 | 84 | 86 | 83 |
| | 10 | 84 | 80 | 83 | 79 | 82 | 79 |

Méthode des cavités zonales

Réflectance de la cavité de plancher : 20%

FLUX LUMINEUX ZONALE

| ZONE | LUMENS | %LUMINAIRE |
|-------|--------|------------|
| 0-30 | 924 | 90,25% |
| 0-40 | 965 | 94,23% |
| 0-60 | 1 002 | 97,86% |
| 60-90 | 22 | 2,14% |
| 0-90 | 1 024 | 100% |

ÉCLAIRAGE - (RCR 2)

| ESPACEMENT CENTRE | PIEDS BOUGIES INITIAUX | WATTAGE/ PI. CARRÉ |
|-------------------|------------------------|--------------------|
| 5' | 50 | 1 |
| 6' | 28 | 0,56 |
| 7' | 20 | 0,39 |
| 8' | 20 | 0,39 |
| 9' | 13 | 0,25 |

Local 38' x 38' x 10'. Plan de travail situé à 2 1/2' (30 po).
Facteur de réflexion 80%/50%/30%

DISTRIBUTION DES CANDELAS

| DEGRÉS/ VERTICALE | CANDELAS | DEGRÉS/ VERTICALE | CANDELAS |
|-------------------|----------|-------------------|----------|
| 0 | 2 883 | 45 | 36 |
| 5 | 2 763 | 55 | 19 |
| 10 | 2 261 | 65 | 18 |
| 15 | 1 640 | 75 | 15 |
| 20 | 1 056 | 85 | 16 |
| 25 | 389 | 90 | 0 |
| 35 | 49 | | |

CONTRASTE

2019-10
Révision 3

IMPRIMÉ AU CANADA

1009, rue du Parc Industriel
Lévis (Québec) G6Z 1C5 Canada
Tél. : 1-888-839-4624
Télé. : 1-877-839-7057
eclairagecontraste.com/fr
info@contrastlighting.com

© 2019 Éclairage Contraste M.L. Inc.
Tous droits réservés

Éclairage Contraste M.L. Inc. se réserve le droit de modifier les spécifications et/ou de discontinuer tout produit en tout temps et ne pourra être tenu responsable pour toutes conséquences résultant de l'utilisation de cette publication.



Concerto DEL - LD3G

Série 3-1/2 po

DONNÉES PHOTOMÉTRIQUES DU MODÈLE LD3G

Avec boîtier performance 1

| | Faisceau moyen | |
|------------------------------|----------------|-----------|
| 2 700K avec IRC de 80 | 742,4 Lms | 46,2 lm/W |
| 3 000K avec IRC de 90 | 629 Lms | 38,3 lm/W |
| 3 500K avec IRC de 80 | 836,2 Lms | 52,2 lm/W |
| 4 000K avec IRC de 80 | 826 Lms | 52,6 lm/W |

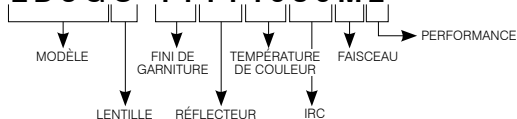
Avec boîtier performance 2

| | Faisceau moyen | |
|------------------------------|----------------|-----------|
| 2 700K avec IRC de 80 | 1 004 Lms | 44,4 lm/W |
| 3 000K avec IRC de 90 | 827,9 Lms | 35,9 lm/W |
| 3 500K avec IRC de 80 | 1 145 Lms | 50,7 lm/W |
| 4 000K avec IRC de 80 | 1 131 Lms | 49,6 lm/W |

* Tous les fichiers .ies et Lighting facts sont disponibles sur notre site Web.

EXEMPLE DE CODIFICATION

LD3GC-11114080M2



CODES DE COMMANDE

| MODÈLE | LENTILLES | FINIS DE GARNITURE | RÉFLECTEURS | TEMPÉRATURES DE COULEUR | IRC | FAISCEAU | PERFORMANCE |
|-------------|----------------------|---------------------------------|---------------------------------|-------------------------|-------------------------|----------------------|--|
| LD3G | | | | | | M | 2 |
| LD3G | C Claire | -01 Blanc | ANODISÉ | 27 2 700K | 80 IRC + 80 | M Moyen (33°) | Utiliser avec boîtiers de Performance 1 ou Performance 2 |
| | F Givrée | -02 Noir | AN Anodisé naturel | 30 3 000K | 90 IRC + 90 | | |
| | H Hexagonale | -03 Plaqué or 24K | | 35 3 500K | (seulement avec 3 000K) | | |
| | L Linéaire | -04 Chrome | SPÉCULAIRE | 40 4 000K | | | |
| | P Prismatique | -04BR Chrome brossé | CL Clair | | | | |
| | S Solite | -05 Bronze architectural | BK Noir | | | | |
| | | -06 Cuivre antique | | | | | |
| | | -11 Blanc mat | PEINT | | | | |
| | | -12BR Nickel brossé | 01 Blanc* | | | | |
| | | -13 Nickel satiné | 02 Noir | | | | |
| | | -15 Gris métallique | 05 Bronze architectural* | | | | |
| | | | 06 Cuivre antique* | | | | |
| | | | 11 Blanc mat* | | | | |
| | | | 15 Gris métallique* | | | | |

*Ces couleurs de réflecteur sont disponibles seulement avec les garnitures de la même couleur.

Pour une modification future sur le chantier de la distribution lumineuse.

Codes de commandes : lentilles de remplacement.

Lentilles (pour modifier la diffusion de la lumière)

| | |
|-----------------------------|----------------------------|
| Linéaire : 103091 | Hexagonale : 103089 |
| Solite : 103097 | Givrée : 313206 |
| Prismatique : 103094 | Claire : 102958 |



CONTRASTE

2019-10
Révision 3

IMPRIMÉ AU CANADA

1009, rue du Parc Industriel
Lévis (Québec) G6Z 1C5 Canada
Tél. : 1-888-839-4624
Télé. : 1-877-839-7057
eclairagecontraste.com/fr
info@contrastlighting.com

© 2019 Éclairage Contraste M.L. Inc.
Tous droits réservés

Éclairage Contraste M.L. Inc. se réserve le droit de modifier les spécifications et/ou de discontinuer tout produit en tout temps et ne pourra être tenu responsable pour toutes conséquences résultant de l'utilisation de cette publication.