

# NW2000CAU

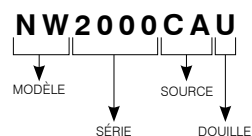
4 po Série 2000

## Boîtier nouvelle construction pour lampe orientable ou fixe PAR20

### SPÉCIFICATIONS

DÉTAILS DU BOÎTIER	Acier galvanisé calibre 18, 0,051 po (1,3 mm) d'épaisseur. Boîte de jonction pouvant accueillir jusqu'à 10 conducteurs de calibre 14 ou 8 conducteurs de calibre 12. Accessible sous le plafond.		
DOUILLE	Porcelaine; douille à culot moyen (E26). Pré-filé avec fil de calibre 18 en SEW 200°C branché à la boîte de raccordement.		
MONTAGE ET SUPPORT	<b>Perçage : Ø 4-1/4 po (107 mm)</b> S'adapte au plafond jusqu'à 1-1/2 po (38 mm) d'épaisseur. Nécessite un dégagement de 4-1/2 po (114 mm) au-dessus du matériel de plafond. Crochets Contraste pour faciliter l'installation et un ajustement parfait au plafond. Barres de montage ajustables et verrouillables de 10 po (254 mm) à 24-1/2 po (622 mm) pouvant s'adapter à la plupart des plafonds (compatibles avec plafonds suspendus). Aucune fuite de lumière.		
SOURCE LUMINEUSE	<b>Lampe PAR20 halogène 50W MAX</b> Ce produit a été conçu pour une utilisation avec une lampe PAR20 halogène. Si vous désirez utiliser la gradation et que vous remplacez la lampe PAR20 halogène par une lampe PAR20 DEL équivalente, veuillez consulter régulièrement la liste de compatibilité de gradateurs associés du fabricant de la lampe.		
GARNITURES COMPATIBLES	A2000 A2000V A2000VL A2020	A2100 A2100VT A2120 A2400S	A2450S A2450VT D2000 D2100
TENSION	120 Volts (CAN & É.-U.)		
PROTECTION THERMIQUE	TC 100°C (212°F)		
HOMOLOGATION	Homologué cULus <b>E174023</b> pour endroits humides.		
GARANTIE	Garantie de 5 ans sur la douille.		

### EXEMPLE DE CODIFICATION



### CODE DE COMMANDE

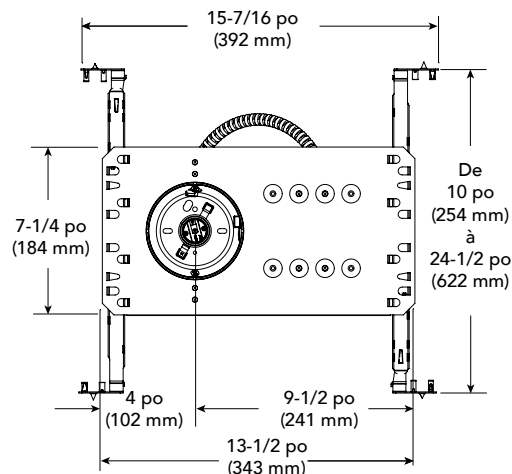
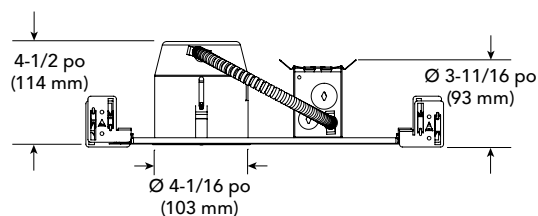
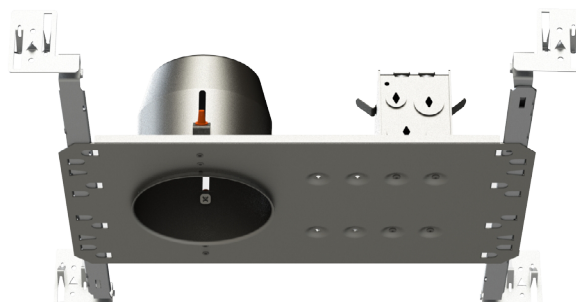
MODÈLE	SÉRIE	SOURCE	DOUILLE
<b>NW</b>	<b>2000</b>	<b>CA</b>	<b>U</b>
<b>NW</b> Boîtier nouvelle construction	<b>2000</b> Série 2000 4 po	<b>CA</b> Lampe PAR20	<b>U</b> Universel

Projet \_\_\_\_\_

Notes \_\_\_\_\_

Type de luminaire \_\_\_\_\_

Date \_\_\_\_\_



# CONTRASTE