

# NW3000CE

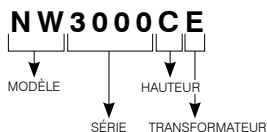
**3-1/2 po Série 3000**

## Boîtier nouvelle construction court avec transformateur électronique

### SPÉCIFICATIONS

DÉTAILS DU BOÎTIER	Acier galvanisé calibre 18, 0,051 po (1,3 mm) d'épaisseur. Boîte de jonction pouvant accueillir jusqu'à 10 conducteurs de calibre 14 ou 8 conducteurs de calibre 12. Accessible sous le plafond.
DOUILLE	Porcelaine; GU 5.3 Pré-filé avec fil de calibre 18 en Teflon 250°C branché à la boîte de raccordement
MONTAGE	<b>Perçage : Ø 3-5/8 po (92 mm)</b> S'adapte au plafond jusqu'à 1-1/2 po (38 mm) d'épaisseur. Nécessite un dégagement de 3-1/2 po (89 mm) au-dessus du niveau du // plafond. Doit être installé à 3 po (76 mm) de tout matériaux isolant. Barres de montage ajustables et verrouillables de 10 po (254 mm) à 24-1/2 po (622 mm) pouvant s'adapter à la plupart des plafonds (compatibles avec plafonds suspendus). Aucune fuite de lumière.
LAMPE	<b>MR16 GU 5.3 35W MAX</b> Ce produit a été conçu pour une utilisation avec une lampe MR16 halogène. Si vous désirez utiliser la gradation et que vous remplacez la lampe MR16 halogène par une lampe MR16 DEL équivalente, veuillez consulter régulièrement la liste de compatibilité de gradateurs associés du fabricant de la lampe.
TENSION	NW3000CE : 120 Volts (CAN & É.-U.) NW3000CE2 : 277 Volts (É.-U.)
TRANSFORMATEUR	<b>Transformateur électronique Lightech modèle #LET75</b> 75 VA 120V/12V — 75 VA 277V/12V
GARNITURES COMPATIBLES	<b>35W MR16 GU 5.3</b> T3000 T3400D T3100 T3450D T3200 T3145DG T3250 T3250DG T3260 R3450D T3300 R3470
PROTECTION THERMIQUE	TC 110°C (230°F)
HOMOLOGATION	Homologué cULus <b>E174023</b> pour endroits humides
GARANTIE	Garantie de 5 ans sur la douille et 3 ans sur le transformateur électronique.

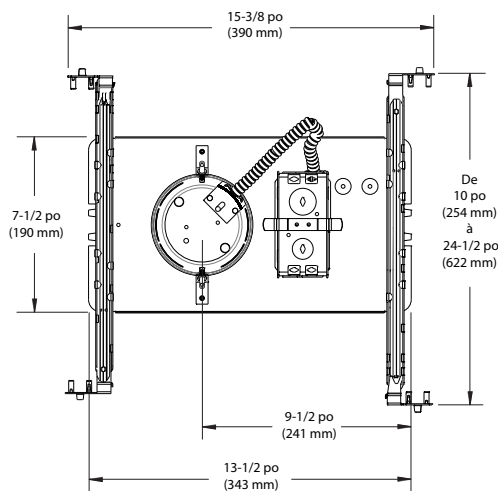
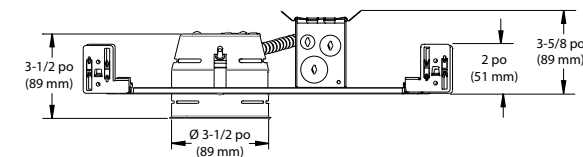
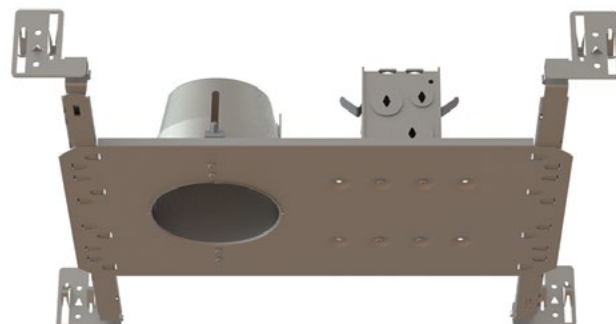
### EXEMPLE DE CODIFICATION



### CODE DE COMMANDE

MODÈLE	SÉRIE	HAUTEUR	TRANSFORMATEUR	TENSION
<b>NW</b>	<b>3000</b>	<b>C</b>	<b>E</b>	
<b>NW</b> Nouvelle construction	<b>3000</b> Série 3000 3-1/2 po	<b>C</b> Court	<b>E</b> Électronique	120 Volts 277 Volts

Projet
Notes
Type de luminaire
Date



# CONTRASTE

1009, rue du Parc Industriel  
Lévis (Québec) G6Z 1C5 Canada  
Tél. : 1-888-839-4624  
Télec. : 1-877-839-7057  
eclairagecontraste.com/fr  
info@contrastlighting.com

© 2017 Éclairage Contraste M.L. Inc.  
Tous droits réservés

Éclairage Contraste M.L. Inc. se réserve le droit de modifier les spécifications et/ou de discontinuer tout produit en tout temps et ne pourra être tenu responsable pour toutes conséquences résultant de l'utilisation de cette publication.

