

NW3000CM

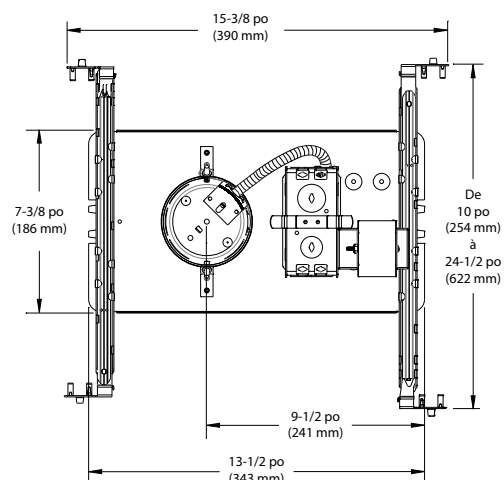
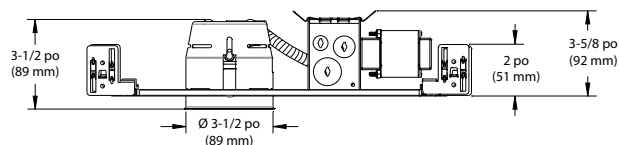
3-1/2 po Série 3000

Boîtier nouvelle construction court avec transformateur magnétique

SPÉCIFICATIONS

DÉTAILS DU BOÎTIER	Acier galvanisé calibre 18, 0,051 po (1,3 mm) d'épaisseur. Boîte de jonction pouvant accueillir jusqu'à 10 conducteurs de calibre 14 ou 8 conducteurs de calibre 12. Accessible sous le plafond.
DOUILLE	Porcelaine; GU 5.3 Pré-filé avec fil de calibre 18 en Teflon 250°C branché à la boîte de raccordement
MONTAGE	Perçage : Ø 3-5/8 po (92 mm) S'adapte au plafond jusqu'à 1-1/2 po (38 mm) d'épaisseur. Nécessite un dégagement de 3-1/2 po (89 mm) au-dessus du niveau du plafond. Barres de montage ajustables et verrouillables de 10 po (254 mm) à 24-1/2 po (622 mm) pouvant s'adapter à la plupart des plafonds. Chaque partie du boîtier doit être à 3 po (76 mm) MINIMUM de l'isolation s'il y a lieu. Aucune fuite de lumière.
LAMPE	MR16 GU 5.3 35W MAX Ce produit a été conçu pour une utilisation avec une lampe MR16 halogène. Si vous désirez utiliser la gradation et que vous remplacez la lampe MR16 halogène par une lampe MR16 DEL équivalente, veuillez consulter régulièrement la liste de compatibilité de gradateurs associés du fabricant de la lampe.
TENSION	NW3000CM : 120 Volts (CAN & É.-U.) NW3000CM2 : 277 Volts (É.-U.) NW3000CM3 : 347 Volts (CAN)
TRANSFORMATEUR	Transformateur magnétique 120V/12V - 50VA — 277V/12V - 50VA — 347V/12V - 50VA
GARNITURES COMPATIBLES	35W MR16 GU 5.3 T3000 T3400D R3470 T3100 T3450D T3200 T3125 T3250 T3145DG T3260 T3250DG T3300 R3450D
PROTECTION THERMIQUE	TC 130°C (266°F)
HOMOLOGATION	• Homologué cULus E174023 pour endroits humides
GARANTIE	Garantie de 5 ans sur la douille et 10 ans sur le transformateur magnétique.

Projet
Notes
Type de luminaire
Date

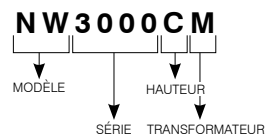


CONTRASTE

NW3000CM

3-1/2 po Série 3000

EXEMPLE DE CODIFICATION



CODE DE COMMANDE

MODÈLE	SÉRIE	HAUTEUR	TRANSFORMATEUR	TENSION
NW	3000	C	M	
NW Nouvelle construction	3000 Série 3000 3-1/2 po	C Court	M Magnétique	120 Volts 2 277 Volts 3 347 Volts



CONTRASTE