

NW40GU10-10W

Série 4 po - Classique/Evolution

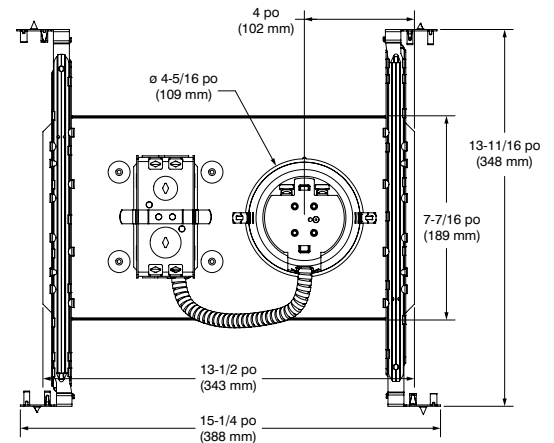
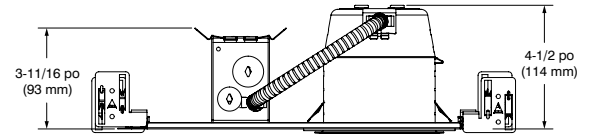
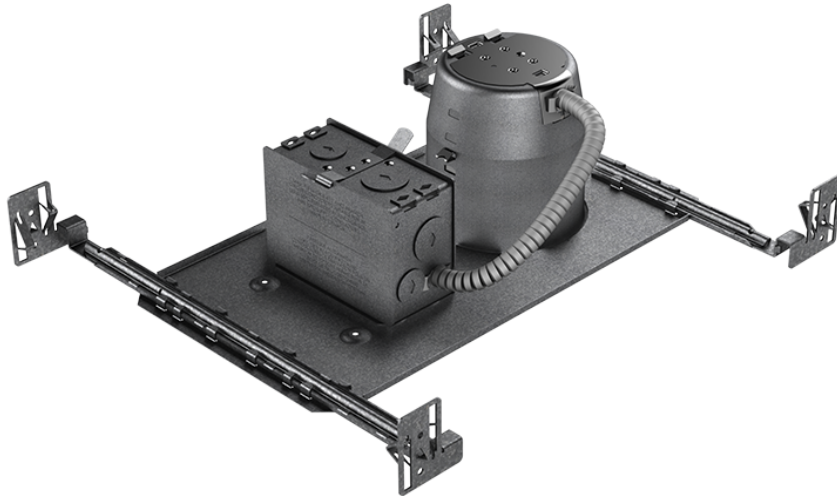
Boîtier nouvelle construction isolé (IC) et étanche à l'air pour lampe GU10 (DEL)

Projet _____

Notes _____

Type de luminaire _____

Date _____



SPÉCIFICATIONS

DÉTAILS DU BOÎTIER

Boîtier en acier galvanisé jusqu'à 0,051 po (1,3 mm) d'épaisseur.
Boîte de jonction de 26-1/2 po³ pouvant accueillir jusqu'à 10 conducteurs de calibre 14 ou 8 conducteurs de calibre 12.
Accessible sous le plafond.

MONTAGE ET SUPPORT

Perçage : ø 4-1/4 po (108 mm)

S'adapte aux plafonds jusqu'à 2 po (51 mm) d'épaisseur.
Nécessite un dégagement de 4-1/2 po (115 mm) au-dessus du niveau du plafond.
Crochets à enclenchement sans outil pour faciliter l'installation et un ajustement parfait au plafond.
Barres de montage ajustables et verrouillables de 10 po (254 mm) à 24-1/2 po (622 mm) pouvant s'adapter à la plupart des plafonds.
Aucune fuite de lumière.

LAMPES

GU10 DEL 10W MAX

TENSION

120 Volts

GRADATION

Veuillez consulter régulièrement la liste de compatibilité des gradateurs du fabricant de la lampe.

GARNITURES COMPATIBLES

R2000 R2100 S2000 S2100 T2000

HOMOLOGATION

- Homologué cULus pour endroits humides; mouillés avec garnitures de douche seulement
- Homologué étanche à l'air ASTM E283

GARANTIE

Garantie limitée de 1 an sur les composants

CONTRASTE

1009, rue du Parc Industriel
Lévis (Québec) G6Z 1C5 Canada
Tél. : 1-888-839-4624
Télééc. : 1-877-839-7057
eclairagecontrast.com/fr
info@contrastlighting.com

© 2021 Éclairage Contraste M.L. Inc.
Tous droits réservés

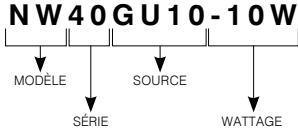
Éclairage Contraste M.L. Inc. se réserve le droit de modifier les spécifications et/ou de discontinuer tout produit en tout temps et ne pourra être tenu responsable pour toutes conséquences résultant de l'utilisation de cette publication.

NW40GU10-10W

Série 4 po - Classique/Evolution

Boîtier nouvelle construction isolé (IC) et étanche à l'air pour lampe GU10 (DEL)

EXEMPLE DE CODIFICATION



CODES DE COMMANDE

MODÈLE	SÉRIE	SOURCE	WATTAGE
NW	40	GU10	-10W
NW Boîtier nouvelle construction	40 Série 4 po	GU10 GU10 DEL	-10W 10W

RONDs RÉPARATEURS

Les ronds réparateurs corrigent les ouvertures trop grandes ou abîmées des trous de perçage.

Ils sont offerts dans toutes la gamme de couleurs Contraste.
Ajouter le code du fini désiré à la fin de celui du rond réparateur.
Ex. : RON2000-06

Pour les garnitures rondes.

Code : RON2000

Diamètre extérieur : ø 6-1/8 po (156 mm)

Diamètre intérieur : ø 4-1/8 po (105 mm)



Pour les garnitures carrées.

Code : RON2100

Dimensions extérieur : 5-1/2 po (140 mm) x 5-1/2 po (140 mm)

Diamètre intérieur : ø 4-1/8 po (105 mm)



CONTRASTE

1009, rue du Parc Industriel
Lévis (Québec) G6Z 1C5 Canada
Tél. : 1-888-839-4624
Télééc. : 1-877-839-7057
eclairagecontraste.com/fr
info@contrastlighting.com

© 2021 Éclairage Contraste M.L. Inc.
Tous droits réservés

Éclairage Contraste M.L. Inc. se réserve le droit de modifier les spécifications et/ou de discontinuer tout produit en tout temps et ne pourra être tenu responsable pour toutes conséquences résultant de l'utilisation de cette publication.