

# NW40MR16

Série 4 po - Classique/Evolution

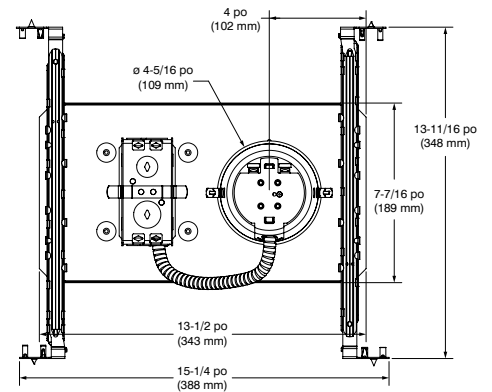
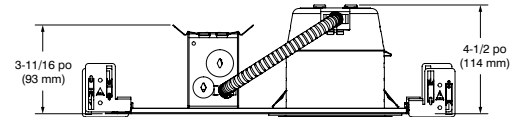
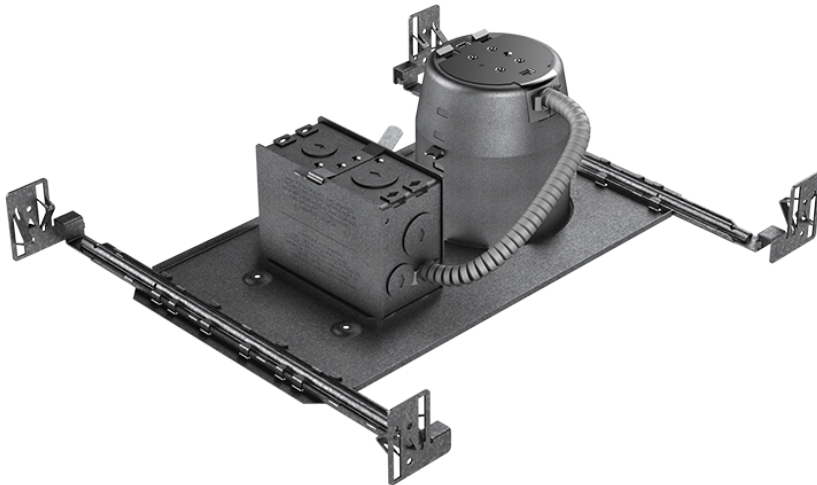
**Boîtier nouvelle construction isolé (IC) et étanche à l'air (10W)  
pour lampe MR16 DEL et halogène**

Projet \_\_\_\_\_

Notes \_\_\_\_\_

Type de luminaire \_\_\_\_\_

Date \_\_\_\_\_



## SPÉCIFICATIONS

DÉTAILS DU BOÎTIER	Boîtier en acier galvanisé jusqu'à 0,051 po (1,3 mm) d'épaisseur. Boîte de jonction de 26-1/2 po <sup>3</sup> pouvant accueillir jusqu'à 10 conducteurs de calibre 14 ou 8 conducteurs de calibre 12. Accessible sous le plafond.		
MONTAGE ET SUPPORT	<b>Perçage : ø 4-1/4 po (108 mm)</b> S'adapte aux plafonds jusqu'à 2 po (51 mm) d'épaisseur. Nécessite un dégagement de 4-1/2 po (115 mm) au-dessus du niveau du plafond. Crochets à enclenchement sans outil pour faciliter l'installation et un ajustement parfait au plafond. Barres de montage ajustables et verrouillables de 10 po (254 mm) à 24-1/2 po (622 mm) pouvant s'adapter à la plupart des plafonds. Aucune fuite de lumière.		
LAMPES	<b>MR16 DEL GU5.3 10W MAX (ISOLÉ &amp; ÉTANCHE À L'AIR)</b>	<b>MR16 GU5.3 50W MAX (NON ISOLÉ &amp; NON ÉTANCHE À L'AIR)</b>	
TENSION	120 Volts 277 Volts		
TRANSFORMATEUR	<b>Transformateurs électronique LTF</b> <b>120V-10W</b> : TA15WA12LED65B15 <b>120V-50W</b> : TA60WA12LED65B15 <b>120VD-50W</b> : TA60WA12LED65B15D010 <b>277V-10W</b> : TE15WA12LED65B15 <b>277V-50W</b> : TE60WA12LED65B15 <b>277VD-50W</b> : TE60WA12LED65B15D010		
GRADATION	Type ELV et 0-10V seulement. (Veuillez consulter régulièrement la liste de compatibilité des gradateurs du manufacturier de la lampe)		
GARNITURES COMPATIBLES	R2000	R2100	S2000    S2100    T2000
HOMOLOGATION	<ul style="list-style-type: none"> <li>• Homologué cULus pour endroits humides; mouillés avec garnitures de douche (7W) seulement (pour lampes DEL)</li> <li>• Homologué cULus pour endroits humides; mouillés avec garnitures de douche (20W) seulement (pour lampes halogènes)</li> <li>• Homologué étanche à l'air ASTM E283 (10W MAX)</li> </ul>		
GARANTIE	Garantie limitée de 3 ans sur le transformateur électronique et 1 an sur les composants		

# CONTRASTE

1009, rue du Parc Industriel  
Lévis (Québec) G6Z 1C5 Canada  
Tél. : 1-888-839-4624  
Télééc. : 1-877-839-7057  
eclairagecontrast.com/fr  
info@contrastlighting.com

© 2021 Éclairage Contraste M.L. Inc.  
Tous droits réservés

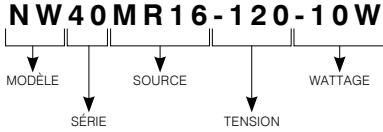
Éclairage Contraste M.L. Inc. se réserve le droit de modifier les spécifications et/ou de discontinuer tout produit en tout temps et ne pourra être tenu responsable pour toutes conséquences résultant de l'utilisation de cette publication.

# NW40MR16

Série 4 po - Classique/Evolution

**Boîtier nouvelle construction isolé (IC) et étanche à l'air (10W)  
pour lampe MR16 DEL et halogène**

## EXEMPLE DE CODIFICATION



## CODES DE COMMANDE

MODÈLE	SÉRIE	SOURCE	TENSION	WATTAGE
<b>NW</b>	<b>40</b>	<b>MR16</b>		
<b>NW</b> Boîtier nouvelle construction	<b>40</b> Série 4 po	<b>MR16</b> MR16 DEL GU5.3 MR16 GU5.3	<b>-120</b> 120 Volts (ELV) <b>-277</b> 277 Volts (ELV)	<b>-10W</b> 10W (DEL) <b>-50W</b> 50W (Halogène)*
			<b>-120D</b> 120 Volts (0-10V) <b>-277D</b> 277 Volts (0-10V)	<b>-50W</b> 50W (Halogène)*

\*Pour plafond non-isolé et non étanche à l'air.

## RONDS RÉPARATEURS

Les ronds réparateurs corrigent les ouvertures trop grandes ou abîmées des trous de perçage.

Ils sont offerts dans toutes la gamme de couleurs Contraste.  
Ajouter le code du fini désiré à la fin de celui du rond réparateur.  
Ex. : RON2000-06Pour les garnitures rondes.  
**Code : RON2000**Diamètre extérieur : ø 6-1/8 po (156 mm)  
Diamètre intérieur : ø 4-1/8 po (105 mm)Pour les garnitures carrées.  
**Code : RON2100**Dimensions extérieur : 5-1/2 po (140 mm) x 5-1/2 po (140 mm)  
Diamètre intérieur : ø 4-1/8 po (105 mm)

# CONTRASTE

1009, rue du Parc Industriel  
Lévis (Québec) G6Z 1C5 Canada  
Tél. : 1-888-839-4624  
Télééc. : 1-877-839-7057  
eclairagecontraste.com/fr  
info@contrastlighting.com© 2021 Éclairage Contraste M.L. Inc.  
Tous droits réservés

Éclairage Contraste M.L. Inc. se réserve le droit de modifier les spécifications et/ou de discontinuer tout produit en tout temps et ne pourra être tenu responsable pour toutes conséquences résultant de l'utilisation de cette publication.