

NWLD200

Série 4 po - Concerto & Intermezzo DEL

Boîtier nouvelle construction non-isolé

SPÉCIFICATIONS

DÉTAILS DU BOÎTIER

Boîtier en acier galvanisé d'une épaisseur pouvant aller jusqu'à un calibre 18 (0,051 po (1,3 mm)).

Boîte de jonction pouvant accueillir un maximum de 10 conducteurs de calibre 14 ou 8 conducteurs de calibre 12 (conducteurs 90°).

Accessible sous le plafond.

MONTAGE ET SUPPORT

Perçage : Ø 4-1/4 po (108 mm)

Doit être installé à 3 po (76 mm) de tout matériau isolant.

S'adapte au plafond jusqu'à 1-1/2 po (38 mm) d'épaisseur.

Crochets Contraste pour faciliter l'installation et un ajustement parfait au plafond.

Aucune fuite de lumière.

Barres de montages ajustables et verrouillables de 10 po (254 mm) à 24-1/2 po (622 mm) pouvant s'adapter à la plupart des plafonds.

PERFORMANCE

Performance 1 : jusqu'à 1 500 lumens (16W) déterminé selon le choix de la garniture

Performance 2 : jusqu'à 2 000 lumens (23W) déterminé selon le choix de la garniture

Performance 3 : jusqu'à 2 500 lumens (30W) déterminé selon le choix de la garniture

ALIMENTATION

ELV : 120V seulement

0-10V : Tension universelle 120V / 277V

GRADATION

2 types de gradations offerts :

- Électronique à basse tension (ELV)
- 0-10V

Les progrès rapides des gradateurs associés nous obligent à effectuer des tests régulièrement.

Veuillez consulter fréquemment la liste de compatibilité de gradateurs sur notre site

Web : www.eclairagecontraste.com/fr

GARNITURES COMPATIBLES

NWLD200 V/D 1/2

Performance 1

Concerto 16W **Intermezzo 16W**

LD2A INT20PA

LD2B INT20PR

LD2C INT21PA

LD2D INT21PR

LD2E

LD2F

LD2J

LD2K

Performance 2

Concerto 23W **Intermezzo 23W**

LD2A INT20PA

LD2B INT20PR

LD2C INT21PA

LD2D INT21PR

LD2E

LD2F

LD2J

LD2K

NWLD200 D3

Performance 3

Concerto 30W

LD2J

LD2K

PROTECTION THERMIQUE

Performance 1 : TC 65°C (149°F)

Performance 2 : TC 80°C (176°F)

Performance 3 : TC 80°C (176°F)

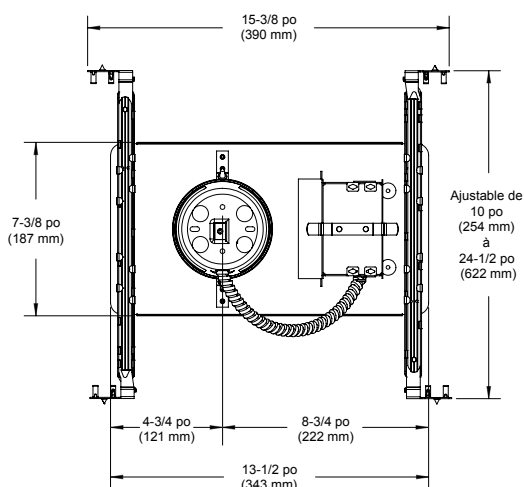
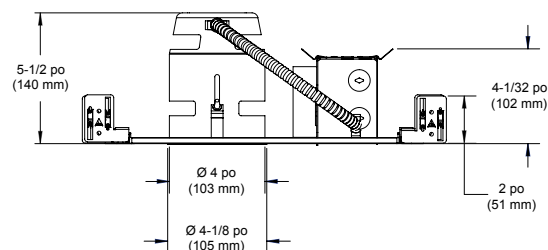
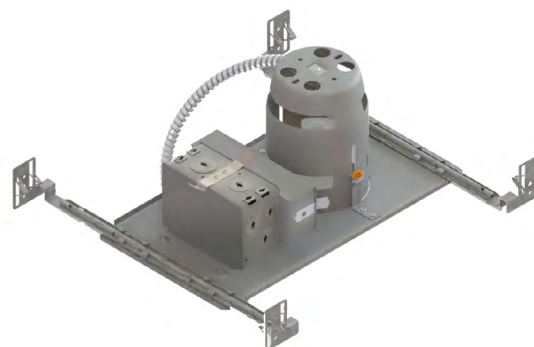
HOMOLOGATION

Homologué cULus **E343977** pour endroits humides et mouillés

GARANTIE

Garantie de 5 ans sur le pilote DEL.

Projet	
Notes	
Type de luminaire	
Date	



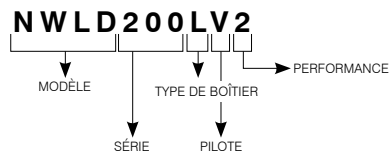
CONTRASTE



NWLD200

Série 4 po - Concerto & Intermezzo DEL

EXEMPLE DE CODIFICATION



CODES DE COMMANDE

MODÈLE		SÉRIE	TYPE DE BOÎTIER		PILOTE		PERFORMANCE	
NWLD		200	L					
NWLD	Boîtier nouvelle construction non-isolé	200	Série 200	L Long	*V	ELV - 120V seulement	1	16W
					D	0-10V - Tension universelle (120V / 277V)	2	23W
							3	30W

*(V disponible seulement en Performance 1 et 2)

Les boîtiers de performance 1 et 2 sont compatibles avec les garnitures de performance 2.
 Les boîtiers performance 3 sont seulement compatibles avec les garnitures de performance 3.

CONTRASTE

