

NWUR3-EM

Série 3-1/2 po - Urbai

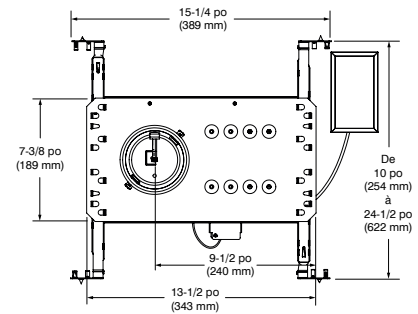
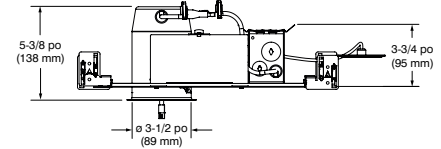
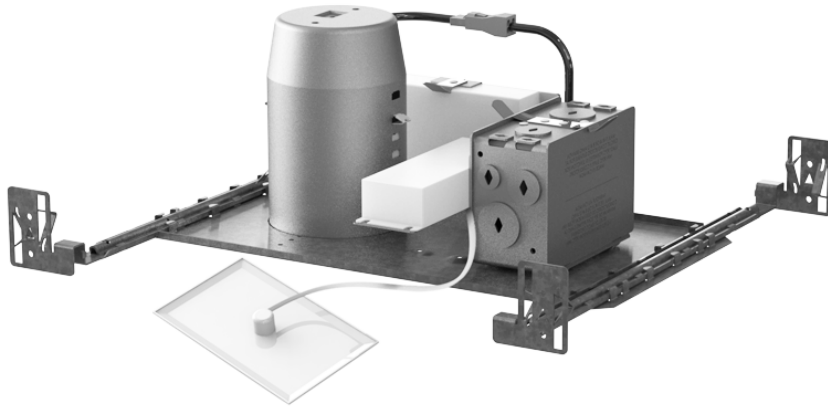
**Boîtier nouvelle construction
avec éclairage d'urgence**

Projet _____

Notes _____



Type de luminaire _____

Date _____



SPÉCIFICATIONS

DÉTAILS DU BÔITIER	Boîtier en acier galvanisé jusqu'à 0,051 po (1,3 mm) d'épaisseur. Boîte de jonction de 26-1/2 po ³ . Accessible sous le plafond.		
MONTAGE ET SUPPORT	Perçage : ø 3-5/8 po (92 mm) S'adapte aux plafonds jusqu'à 2 po (51 mm) d'épaisseur. Nécessite un dégagement de 6 po (152 mm) au-dessus du niveau du plafond. Crochets à enclenchement pour faciliter l'installation et un ajustement parfait au plafond. Barres de montage ajustables et verrouillable de 10 po (254 mm) à 24-1/2 po (622 mm), pouvant s'adapter à la plupart des plafonds. Aucune fuite de lumière.		
BATTERIE	Bouton test avec 24 po de fil et plaque décorative. Durée d'éclairage : minimum 120 minutes Durée de la batterie : 5 ans		
TENSION	120 Volts	277Volts	120 / 277 Volts (universel)

PILOTE (OPTIONS)	Performance 1 10W Non-isolé 	Performance 2 15W Non-isolé 	Performance 3 24W Non-isolé et Non étanche à l'air
	Jusqu'à 1 099 lm Pour générateur de lumière standard (blanc solide) <u>2 types de gradations offerts :</u> <ul style="list-style-type: none"> Électronique à basse tension (ELV) (120V seulement) 0-10V : Sourcing driver (Sinking Control 120V/277V) 	Jusqu'à 1 432 lm Pour générateur de lumière standard (blanc solide) Jusqu'à 650 lm Pour gradation chaude (WD) <u>2 types de gradations offerts :</u> <ul style="list-style-type: none"> Électronique à basse tension (ELV) (120V seulement) 0-10V : Sourcing driver (Sinking Control 120V/277V) 	Jusqu'à 2 148 lm Pour générateur de lumière standard (blanc solide) Jusqu'à 1 050 lm Pour gradation chaude (WD) <u>2 types de gradations offerts :</u> <ul style="list-style-type: none"> Électronique à basse tension (ELV) (120V seulement) 0-10V : Sourcing driver (Sinking Control 120V/277V)

Les progrès rapides des gradateurs associés nous obligent à effectuer des tests régulièrement.

Veuillez consulter fréquemment la liste suggérée de gradateurs compatibles sur notre site Web : www.eclairagecontraste.com/fr

CONTRASTE

2019-10
Révision 4

IMPRIMÉ AU CANADA

1009, rue du Parc Industriel
Lévis (Québec) G6Z 1C5 Canada
Tél. : 1-888-839-4624
Télééc. : 1-877-839-7057
eclairagecontraste.com/fr
info@contrastlighting.com

© 2019 Éclairage Contraste M.L. Inc.
Tous droits réservés

Éclairage Contraste M.L. Inc. se réserve le droit de modifier les spécifications et/ou de discontinuer tout produit en tout temps et ne pourra être tenu responsable pour toutes conséquences résultant de l'utilisation de cette publication.

NWUR3-EM

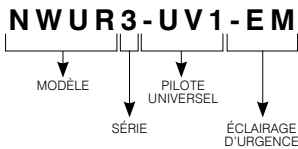
Série 3-1/2 po - Urbai

**Boîtier nouvelle construction
avec éclairage d'urgence**

SPÉCIFICATIONS (SUITE)

GARNITURES COMPATIBLES	UR3A UR3B UR3C UR3D UR3E	UR3F UR3G UR3H UR3J
HOMOLOGATION	<ul style="list-style-type: none"> • Homologué cULus E343977 pour endroits humides, mouillés avec garnitures de douche seulement • Testé étanche à l'air conformément à la norme ASTM E283 	
GARANTIE	Garantie limitée de 1 an sur les composants contre les défauts de fabrication Garantie limitée de 5 ans sur les matrices à DEL et sur les pilotes	

EXEMPLE DE CODIFICATION POUR BOÎTIER UNIVERSEL



CODES DE COMMANDE pour boîtier universel

MODÈLE	SÉRIE	PILOTE UNIVERSEL	ÉCLAIRAGE D'URGENCE
NWUR	3		-EM
NWUR Boîtier nouvelle construction	3 Série 3-1/2 po	-UV1 Performance 1 ELV (120V) 10W 0-10V (120V) 10W 0-10V (277V) 10W -UV2 Performance 2 ELV (120V) 15W 0-10V (120V) 15W 0-10V (277V) 15W -UV3 Performance 3 (Non étanche à l'air) ELV (120V) 24W 0-10V (120V) 24W 0-10V (277V) 24W	-EM Éclairage d'urgence

Contraste suggère de commander le type de gradation et la performance **UV2 (ELV/0-10V/15W)** ou **UV3 (ELV/0-10V/24W)** pour une utilisation avec la gradation chaude

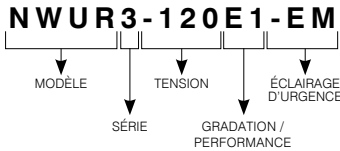
CONTRASTE

NWUR3-EM

Série 3-1/2 po - Urbai

**Boîtier nouvelle construction
avec éclairage d'urgence**

EXEMPLE DE CODIFICATION POUR 120V

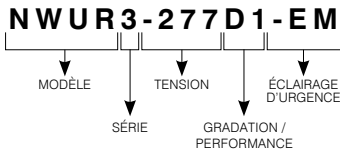


CODES DE COMMANDE pour 120V

MODÈLE	SÉRIE	TENSION	GRADATION / PERFORMANCE	ÉCLAIRAGE D'URGENCE
NWUR	3	-120		-EM
NWUR Boîtier nouvelle construction	3 Série 3-1/2 po	-120 120V	E1 ELV / 10W E2 ELV / 15W EB2 ELV (+Value) / 15W D1 0-10V / 10W D2 0-10V / 15W	-EM Éclairage d'urgence

Contraste suggère de commander les types de gradation et les performances **EB2 (ELV (+ value)/15W)**, OU **D2 (0-10V/15W)** pour une utilisation avec la gradation chaude

EXEMPLE DE CODIFICATION POUR 277V



CODES DE COMMANDE pour 277V

MODÈLE	SÉRIE	TENSION	GRADATION / PERFORMANCE	ÉCLAIRAGE D'URGENCE
NWUR	3	-277		-EM
NWUR Boîtier nouvelle construction	3 Série 3-1/2 po	-277 277V	D1 0-10V / 10W D2 0-10V / 15W 2 Aucune gradation / 15W	-EM Éclairage d'urgence

Contraste suggère de commander le type de gradation et la performance **D2 (0-10V/15W)** pour une utilisation avec la gradation chaude

CONTRASTE

NWUR3-EM

Série 3-1/2 po - Urbai

**Boîtier nouvelle construction
avec éclairage d'urgence**



RONDS RÉPARATEURS

Les ronds réparateurs corrigent les ouvertures trop grandes ou abîmées des trous de perçage.

Pour les garnitures rondes.

Code : RR3-01 (blanc)
RR3-04BR (chrome brossé)
RR3-11 (blanc mat)
RR3-12BR (nickel brossé)
RR3-13 (nickel satiné)
RR3-22 (noir mat)
RR3-25 (gris polaire)

Diamètre extérieur : ø 6-1/8 po (156 mm)
Diamètre intérieur : ø 3-11/16 po (94 mm)

Pour les garnitures carrées.

Code : RS3-01 (blanc)
RS3-04BR (chrome brossé)
RS3-11 (blanc mat)
RS3-12BR (nickel brossé)
RS3-13 (nickel satiné)
RS3-22 (noir mat)
RS3-25 (gris polaire)

Diamètre extérieur : 5 po (127 mm) x 5 po (127 mm)
Diamètre intérieur : ø 3-11/16 po (94 mm)

ADAPTATEUR D'OUVERTURE

Adapte une ouverture allant jusqu'à 4-1/4 po (108 mm) pour recevoir un boîtier de 3-1/2 po (89 mm).

Fini : Acier galvanisé

Code : 312296

Diamètre extérieur : ø 4-5/16 po (110 mm)
Diamètre intérieur : ø 3-5/8 po (92 mm)

CONTRASTE