

NWUR4-EM

Série 4 po - Urbai

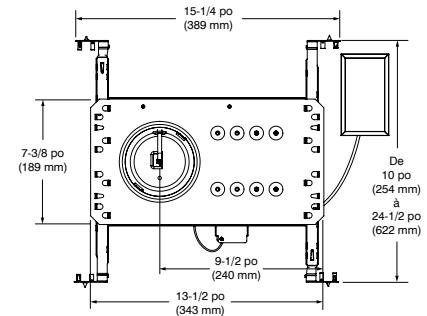
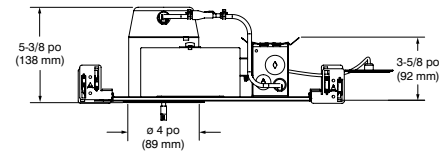
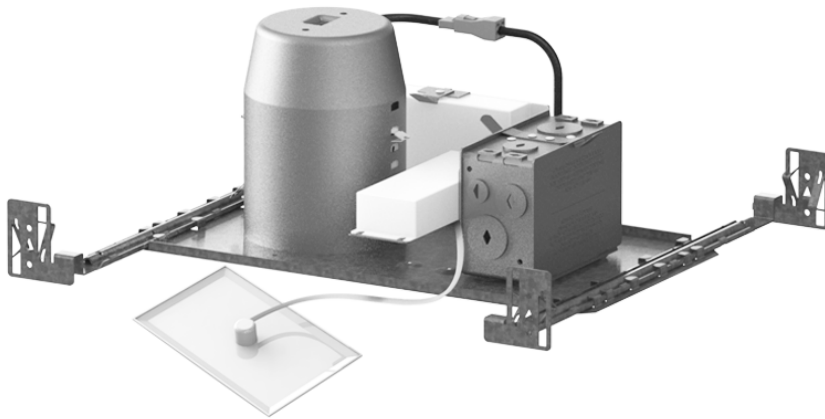
**Boîtier nouvelle construction
avec éclairage d'urgence**

Projet _____

Notes _____

Type de luminaire _____

Date _____



SPÉCIFICATIONS

DÉTAILS DU BOÎTIER

Boîtier en acier galvanisé jusqu'à 0,051 po (1,3 mm) d'épaisseur.
Boîte de jonction de 26-1/2 po³.
Accessible sous le plafond.

MONTAGE ET SUPPORT

Perçage : ø 4-1/4 po (108 mm)

S'adapte aux plafonds jusqu'à 2 po (51 mm) d'épaisseur.
Nécessite un dégagement de 6 po (152 mm) au-dessus du niveau du plafond.
Crochets à enclenchement pour faciliter l'installation et un ajustement parfait au plafond.
Barres de montage ajustables et verrouillable de 10 po (254 mm) à 24-1/2 po (622 mm), pouvant s'adapter à la plupart des plafonds.
Aucune fuite de lumière.

BATTERIE

Bouton test avec 24 po de fil et plaque décorative.
Durée d'éclairage : minimum 120 minutes
Durée de la batterie : 5 ans

TENSION

120 Volts 277Volts 120 / 277 Volts (universel)

PILOTE (OPTIONS)

**Performance 1
10W Non-isolé**

Jusqu'à 1 099 lm
Pour générateur de lumière standard
(blanc solide)

2 types de gradations offerts :

- Électronique à basse tension (ELV) (120V seulement)
- 0-10V : Sourcing driver (Sinking Control 120V/277V)

**Performance 2
15W Non-isolé**

Jusqu'à 1 432 lm
Pour générateur de lumière standard
(blanc solide)
Jusqu'à 650 lm
Pour gradation chaude (WD)

2 types de gradations offerts :

- Électronique à basse tension (ELV) (120V seulement)
- 0-10V : Sourcing driver (Sinking Control 120V/277V)

**Performance 3
24W Non-isolé et Non étanche à l'air**

Jusqu'à 2 148 lm
Pour générateur de lumière standard
(blanc solide)
Jusqu'à 1 050 lm
Pour gradation chaude (WD)

2 types de gradations offerts :

- Électronique à basse tension (ELV) (120V seulement)
- 0-10V : Sourcing driver (Sinking Control 120V/277V)

Les progrès rapides des gradateurs associés nous obligent à effectuer des tests régulièrement.

Veuillez consulter fréquemment la liste suggérée de gradateurs compatibles sur notre site Web : www.eclairagecontraste.com/fr

CONTRASTE

NWUR4-EM

Série 4 po - Urbai

**Boîtier nouvelle construction
avec éclairage d'urgence**

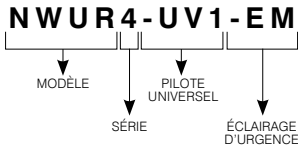
SPÉCIFICATIONS (SUITE)

GARNITURES COMPATIBLES	UR4A	UR4G
	UR4B	UR4H
	UR4C	UR4J
	UR4D	UR4K
	UR4E	UR4L

HOMOLOGATION	<ul style="list-style-type: none"> • Homologué cULus E343977 pour endroits humides, mouillés avec garnitures de douche seulement • Testé étanche à l'air conformément à la norme ASTM E283
--------------	---

GARANTIE	<p>Garantie limitée de 1 an sur les composants contre les défauts de fabrication</p> <p>Garantie limitée de 5 ans sur les matrices à DEL et sur les pilotes</p>
----------	---

EXEMPLE DE CODIFICATION POUR BOÎTIER UNIVERSEL



CODES DE COMMANDE pour boîtier universel

MODÈLE	SÉRIE	PILOTE UNIVERSEL	ÉCLAIRAGE D'URGENCE
NWUR	4		-EM
NWUR Boîtier nouvelle construction	4 Série 4 po	-UV1 Performance 1 ELV (120V) 10W 0-10V (120V) 10W 0-10V (277V) 10W -UV2 Performance 2 ELV (120V) 15W 0-10V (120V) 15W 0-10V (277V) 15W -UV3 Performance 3 (Non étanche à l'air) ELV (120V) 24W 0-10V (120V) 24W 0-10V (277V) 24W	-EM Éclairage d'urgence

Contraste suggère de commander le type de gradation et la performance **UV2 (ELV/0-10V/15W)** ou **UV3 (ELV/0-10V/24W)** pour une utilisation avec la gradation chaude

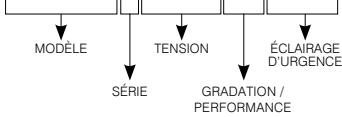
CONTRASTE

NWUR4-EM

Série 4 po - Urbai

**Boîtier nouvelle construction
avec éclairage d'urgence**

EXEMPLE DE CODIFICATION POUR 120V

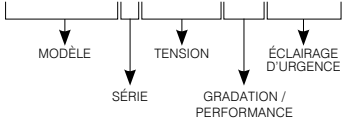
NWUR4-120E1-EM

CODES DE COMMANDE pour 120V

MODÈLE	SÉRIE	TENSION	GRADATION / PERFORMANCE	ÉCLAIRAGE D'URGENCE
NWUR	4	-120		-EM
NWUR Boîtier nouvelle construction	4 Série 4 po	-120 120V	E1 ELV / 10W E2 ELV / 15W EB2 ELV (+Value) / 15W D1 0-10V / 10W D2 0-10V / 15W	-EM Éclairage d'urgence

Contraste suggère de commander les types de gradation et les performances **EB2 (ELV (+ value)/15W)**, ou **D2 (0-10V/15W)** pour une utilisation avec la gradation chaude

EXEMPLE DE CODIFICATION POUR 277V

NWUR4-277D1-EM

CODES DE COMMANDE pour 277V

MODÈLE	SÉRIE	TENSION	GRADATION / PERFORMANCE	ÉCLAIRAGE D'URGENCE
NWUR	4	-277		-EM
NWUR Boîtier nouvelle construction	4 Série 4 po	-277 277V	D1 0-10V / 10W D2 0-10V / 15W 2 Aucune gradation / 15W	-EM Éclairage d'urgence

Contraste suggère de commander le type de gradation et la performance **D2 (0-10V/15W)** pour une utilisation avec la gradation chaude

CONTRASTE

NWUR4-EM

Série 4 po - Urbai

**Boîtier nouvelle construction
avec éclairage d'urgence**



RONDS RÉPARATEURS

Les ronds réparateurs corrigent les ouvertures trop grandes ou abîmées des trous de perçage.

Pour les garnitures rondes.

Code : RR4-01 (blanc)

RR4-04BR (chrome brossé)

RR4-11 (blanc mat)

RR4-12BR (nickel brossé)

RR4-13 (nickel satiné)

RR4-22 (noir mat)

RR4-25 (gris polaire)

Pour les garnitures carrées.

Code : RS4-01 (blanc)

RS4-04BR (chrome brossé)

RS4-11 (blanc mat)

RS4-12BR (nickel brossé)

RS4-13 (nickel satiné)

RS4-22 (noir mat)

RS4-25 (gris polaire)

Diamètre extérieur : ø 6-1/8 po (156 mm)

Diamètre intérieur : ø 4-1/8 po (105 mm)

Diamètre extérieur : 5-1/2 po (140 mm) x 5-1/2 po (140 mm)

Diamètre intérieur : ø 4-1/8 po (105 mm)

CONTRASTE

2019-10
Révision 4

IMPRIMÉ AU CANADA

1009, rue du Parc Industriel
Lévis (Québec) G6Z 1C5 Canada
Tél. : 1-888-839-4624
Télééc. : 1-877-839-7057
eclairagecontraste.com/fr
info@contrastlighting.com

© 2019 Éclairage Contraste M.L. Inc.
Tous droits réservés

Éclairage Contraste M.L. Inc. se réserve le droit de modifier les spécifications et/ou de discontinuer tout produit en tout temps et ne pourra être tenu responsable pour toutes conséquences résultant de l'utilisation de cette publication.