

NWHE

HEXADEL 2.0 — Série 6 po

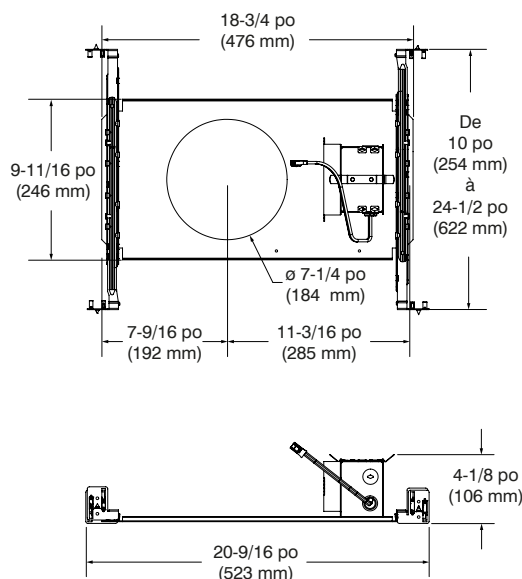
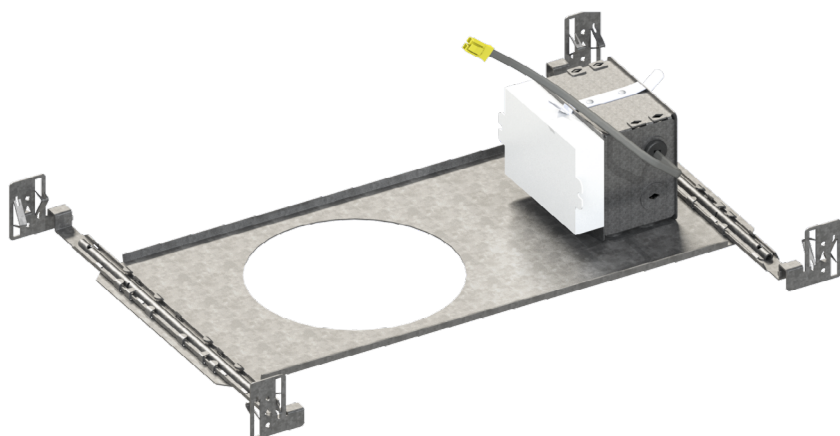
Boîtier nouvelle construction

Projet _____

Notes _____

Type de luminaire _____

Date _____



SPÉCIFICATIONS

DÉTAILS DU BOÎTIERS

Boîtier en acier galvanisé.
Boîte de jonction pouvant accueillir un maximum de 10 conducteurs de calibre 14, ou 8 conducteurs de calibre 12 (conducteurs 90°).
Accessible sous le plafond.

MONTAGE ET SUPPORT

Trou de perçage : \varnothing 7-1/4 po (184 mm)

Nécessite un dégagement de 6-3/4 po (172 mm) au-dessus du niveau du plafond.
Doit être installé à 3 po (76 mm) de tout matériau isolant.
Barres de montage ajustables et verrouillables de 10 po (254 mm) à 24-1/2 po (622 mm) pouvant s'adapter à la plupart des plafonds.
S'adapte aux plafonds jusqu'à 1-1/2 po (38 mm) d'épaisseur.
Ajustement parfait au plafond.
Aucune fuite de lumière.

TENSION

120V/277V — 347V

PILOTE (OPTIONS)

PERFORMANCE 20W, 28W, 36W

20W (2390 lumens)
28W (3280 lumens)
36W (4190 lumens)

3 types de gradations offertes :

- Électronique à basse tension (ELV) (120V seulement)
- 0-10V (Sinking Control)
- Pilote DEL Lutron Hi-Lume « A-Series », Eco System (CCR)

PERFORMANCE 50W

50W (5340 lumens)

2 types de gradations offertes :

- Électronique à basse tension (ELV) (120V seulement)
- 0-10V (Sinking Control)

Les progrès rapides des gradateurs associés nous obligent à effectuer des tests régulièrement.

Veuillez consulter fréquemment la liste de compatibilité de gradateurs sur notre site Web : www.eclairagecontraste.com/fr

CONTRASTE

NWHE

HEXADEL 2.0 — Série 6 po

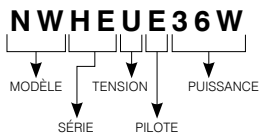
Boîtier nouvelle construction



SPÉCIFICATIONS (SUITE)

GARNITURES COMPATIBLES	HEF-xx (fixe) HED-xx (orientable)	HE10D-xx (orientable)
HOMOLOGATION	<ul style="list-style-type: none"> • Homologué cULus E343977 pour endroits humides • Homologué Energy Star 	
GARANTIE	Garantie limitée de 5 ans sur le pilote DEL	

EXEMPLE DE CODIFICATION



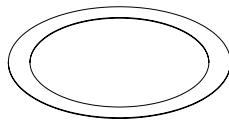
CODES DE COMMANDES

MODÈLE	SÉRIE	TENSION	PILOTES	PUISSANCES
NW	HE			
NW Boîtier nouvelle construction	HE HexaDEL	U Universel (120V/277V)	E ELV (aucune gradation en 277V) D 0-10V (Sinking Control) A Lutron Hi-Lume « A-Series », Eco System (CCR) (non disponible en 50W)	20W 2390 lumens 28W 3280 lumens 36W 4 190 lumens 50W 5340 lumens
		3 347V	D 0-10V (Sinking Control)	20W 2390 lumens 28W 3280 lumens 36W 4 190 lumens 50W 5340 lumens

RONDS RÉPARATEURS

Les ronds réparateurs corrigent les ouvertures trop grandes ou abîmées des trous de perçage.

Code : **RR7-01** (blanc)
RR7-11 (blanc mat)
RR7-22 (noir mat)
RR7-25 (gris polaire)



Diamètre extérieur : ø 9 po (229 mm)
 Diamètre intérieur : ø 7-1/4 po (184 mm)

CONTRASTE