

RE40MR16

Série 4 po - Coastal Line

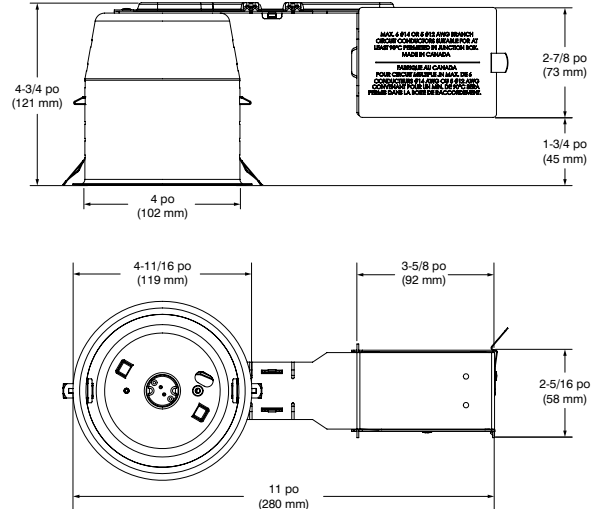
Boîtier rénovateur isolé (IC) et étanche à l'air (10W) pour lampe MR16 (DEL) et halogène

Projet _____

Notes _____

Type de luminaire _____

Date _____



SPÉCIFICATIONS

DÉTAILS DU BOÎTIER

Boîtier en acier galvanisé avec pot peint E-coat + recouvrement de poudre de couleur noir jusqu'à 0,051 po (1,3 mm) d'épaisseur.
Canalisation flexible pour le passage des fils en acier de calibre 20, permettant un pliage jusqu'à 45° vertical facilitant l'installation dans les endroits restreints.
Boîte de jonction de 19-1/2 po³ pouvant accueillir jusqu'à 10 conducteurs de calibre 14 ou 8 conducteurs de calibre 12.
Accessible sous le plafond.

MONTAGE ET SUPPORT

Perçage : ø 4-1/4 po (108 mm)
S'adapte aux plafonds jusqu'à 2 po (51 mm) d'épaisseur.
Nécessite un dégagement de 4-3/4 po (121 mm) au-dessus du niveau du plafond.
Crochets à enclenchement sans outil pour faciliter l'installation et un ajustement parfait au plafond.
Aucune fuite de lumière.

LAMPES

MR16 DEL GU5.3 10W MAX (ISOLÉ & ÉTANCHE À L'AIR) MR16 GU5.3 37W MAX (NON ISOLÉ & NON ÉTANCHE À L'AIR)

TENSION

120 Volts 277 Volts

TRANSFORMATEUR

Transformateurs électronique LTF

120V-10W : TA15WA12LED65B15

277V-10W : TE15WA12LED65B15

120V-37W : TA60WA12LED65B15

277V-37W : TE60WA12LED65B15

GRADATION

Type ELV seulement. (Veuillez consulter régulièrement la liste de compatibilité des gradateurs du manufacturier de la lampe)

GARNITURES COMPATIBLES

S2000 T2000

HOMOLOGATION

- Homologué cULus pour endroits humides; mouillés avec garnitures de douche (7W) seulement (pour lampes DEL)
- Homologué cULus pour endroits humides; mouillés avec garnitures de douche (20W) seulement (pour lampes halogènes)
- Homologué étanche à l'air ASTM E283 (10W MAX)

GARANTIE

Garantie limitée de 3 ans

CONTRASTE

1009, rue du Parc Industriel
Lévis (Québec) G6Z 1C5 Canada
Tél. : 1-888-839-4624
Télééc. : 1-877-839-7057
eclairagecontrast.com/fr
info@contrastlighting.com

© 2020 Éclairage Contraste M.L. Inc.
Tous droits réservés

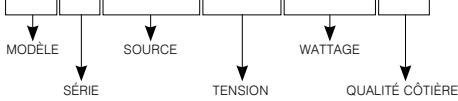
Éclairage Contraste M.L. Inc. se réserve le droit de modifier les spécifications et/ou de discontinuer tout produit en tout temps et ne pourra être tenu responsable pour toutes conséquences résultant de l'utilisation de cette publication.

RE40MR16

Série 4 po - Coastal Line

Boîtier rénovateur isolé (IC) et étanche à l'air
(10W) pour lampe MR16 (DEL) et halogène

EXEMPLE DE CODIFICATION

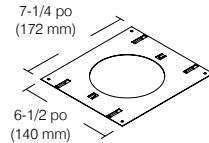
RE40MR16-120-10WQC

CODES DE COMMANDE

MODÈLE	SÉRIE	SOURCE	TENSION	WATTAGE	QUALITÉ CÔTIÈRE
RE	40	MR16			QC
RE Boîtier rénovateur	40 Série 4 po	MR16 MR16 DEL GU5.3 MR16 GU5.3	-120 120 Volts (ELV) -277 277 Volts (ELV)	-10W 10W (DEL) -37W 37W (Halogène)*	QC Qualité côtière

*Pour plafond non-isolé et non étanche à l'air.

PLAQUES DE MONTAGE

Trou de perçage : \varnothing 4-1/4 po (108 mm)Code : **P2000QC**

RONS RÉPARATEURS

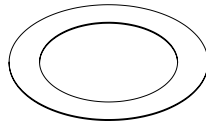
Les ronds réparateurs en acier inoxydable corrigent les ouvertures trop grandes ou abîmées des trous de perçage.



Offerts dans les finis suivants : -01, -02, -11 et -22.

Ajouter le code du fini désiré ainsi que **QC** à la fin de celui du rond réparateur.Ex. : RON2000-11**QC**

Pour les garnitures rondes.

Code : **RON2000**Diamètre extérieur : \varnothing 6-1/8 po (156 mm)Diamètre intérieur : \varnothing 4-1/8 po (105 mm)

CONTRASTE

1009, rue du Parc Industriel
Lévis (Québec) G6Z 1C5 Canada
Tél. : 1-888-839-4624
Télééc. : 1-877-839-7057
eclairagecontrast.com/fr
info@contrastlighting.com

© 2020 Éclairage Contraste M.L. Inc.
Tous droits réservés

Éclairage Contraste M.L. Inc. se réserve le droit de modifier les spécifications et/ou de discontinuer tout produit en tout temps et ne pourra être tenu responsable pour toutes conséquences résultant de l'utilisation de cette publication.