

REA4V

Série 4 po - Ardito

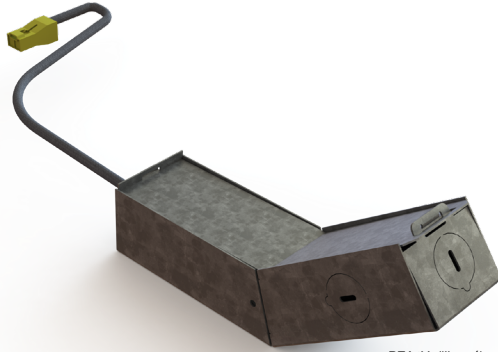
Boîtier rénovateur

Projet _____

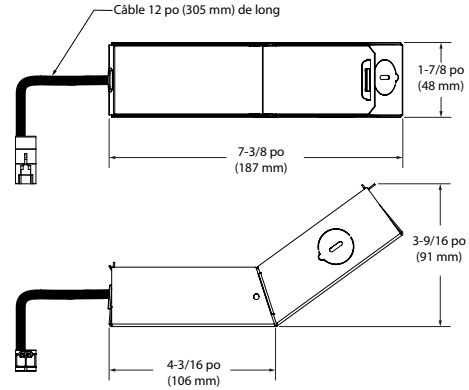
Notes _____

Type de luminaire _____

Date _____



REA4V (illustré)



SPÉCIFICATIONS

DÉTAILS DU BÔÎTIER	Boîtier en acier galvanisé Boîte de jonction pouvant accueillir un maximum de 10 conducteurs de calibre 14, ou 8 conducteurs de calibre 12 (conducteurs 90°) Accessible sous le plafond	
MONTAGE ET SUPPORT	<p>Perçage rond : \varnothing 4-1/4 po (108 mm) Perçage carré : 4-1/4 po (108 mm) x 4-1/4 po (108 mm)</p> <p>Plaque de plâtre : Requisite si utilisation d'une garniture sans bordure (MIPA4R, MIPA4S)</p> <p>Offert en option : Gabarit de perçage réutilisable en acier pour garniture carrée (TEMP-SQ)</p> <p>Consulter les fiches techniques des garnitures pour l'espace de dégagement requis derrière le niveau du plafond Doit être installé à 3 po (76 mm) de tout matériau isolant S'adapte aux plafonds jusqu'à 1-1/2 po (38 mm) d'épaisseur</p>	
ALIMENTATION	120V - 277V	
PILOTE (OPTIONS)	<p>PERFORMANCE 1</p> <p>1450 lumens (14W) Pour générateur de lumière standard (blanc solide)</p> <p><u>2 types de gradations offerts :</u></p> <ul style="list-style-type: none"> Électronique à basse tension (ELV) (120V seulement) 0-10V (120V/277V) <p>Les progrès rapides des gradateurs associés nous obligent à effectuer des tests régulièrement. Veuillez consulter fréquemment la liste de compatibilité de gradateurs sur notre site Web : www.eclairagecontraste.com/fr</p> <p>PERFORMANCE L</p> <p>700 lumens (12,5W) Pour générateur de lumière « WD » (Gradation chaude) ou « CT » (Réglage des couleurs) Consulter les fiches techniques des garnitures pour plus de détails.</p> <p>WD (Gradation chaude)</p> <p><u>Un modèle de pilote disponible en une performance (12,5W) offrant une seule option de gradation :</u></p> <ul style="list-style-type: none"> 0-10V (120V / 277V) <p>Consulter le site Internet de Lumenetix (www.lumenetix.com) et vous réferez à la documentation du module DDM119 pour de plus amples informations.</p>	<p>PERFORMANCE 2</p> <p>2050 lumens (23W) Pour générateur de lumière standard (blanc solide)</p> <p><u>2 types de gradations offerts :</u></p> <ul style="list-style-type: none"> Électronique à basse tension (ELV) (120V seulement) 0-10V (120V/277V) <p>CT (Réglage des couleurs)</p> <p><u>Un modèle de pilote disponible en une performance (12,5W) offrant différentes options de contrôle :</u></p> <ul style="list-style-type: none"> DMX512-A : 4 canaux - DIM (gradation) - CCT (température de couleur proximale) - SAT (niveau de saturation) - HUE (couleur) 0-10V : Un gradateur par canal (ex. : DIM et CCT) Application iOS « Araya 5 » (gratuit) : Permet de programmer jusqu'à 5 scènes. L'application peut être utilisée pour passer outre le système câblé et contrôler le(s) luminaire(s). <p>Consulter le site Internet de Lumenetix (www.lumenetix.com) et vous réferez à la documentation du module CTM119 pour de plus amples informations.</p>

REA4V

Série 4 po - Ardito

Boîtier rénovateur



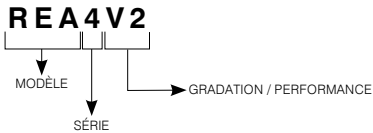
SPÉCIFICATIONS (SUITE)

GARNITURES COMPATIBLES	OUVERTURE RONDE			OUVERTURE CARRÉE		
	Performance 1 (14W)	Performance 2 (23W)	Performance L (12,5W)	Performance 1 (14W)	Performance 2 (23W)	Performance L (12,5W)
	A4RAF	A4RAF	A4RAF	A4SAR	A4SAR	A4SAR
	A4RAR	A4RAR	A4RAR	A4SFR	A4SFR	A4SFR
	A4RFR	A4RFR	A4RFR	A4SSF	A4SSF	A4SFW
	A4RSF	A4RSF	A4RWW	A4SWW	A4SWW	
	A4RWW	A4RWW				

HOMOLOGATION Homologué cULus **E343977** pour endroits humides et endroits mouillés avec garnitures de douche

GARANTIE Garantie de 5 ans sur le pilote DEL.

EXEMPLE DE CODIFICATION



CODES DE COMMANDE

MODÈLE	SÉRIE	GRADATION / PERFORMANCE
REA	4	
REA Boîtier rénovateur Ardito	4 Série 4 po	<p>V1 14W (1 450 lumens) 120V/277V 0-10V ELV (120V seulement)</p> <p>V2 23W (2 050 lumens) 120V/277V 0-10V ELV (120V seulement)</p> <p>VL 12,5W (700 lumens) 120V/277V À utiliser avec générateur de lumière « WD » ou « CT »</p> <p>WD : Gradation chaude CT : Réglage des couleurs</p> <p>→ Pour plus de détails, voir page 1 (Pilote (options))</p>

REA4V

Série 4 po - Ardito


Boîtier rénovateur



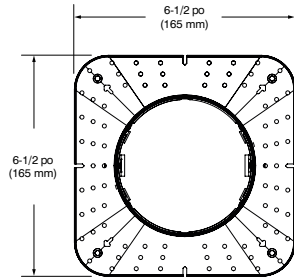
OPTION PLAQUE DE PLÂTRAGE

Requise si utilisation d'une garniture sans bordure
(voir la fiche d'installation pour plus de détails)

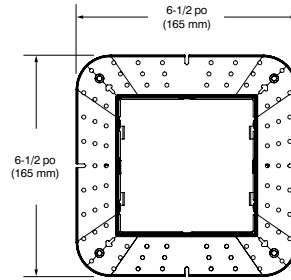
RONDE

 \varnothing 4-1/4 po (108 mm)

Code : MIPA4R



RONDE



CARRÉE

CARRÉE

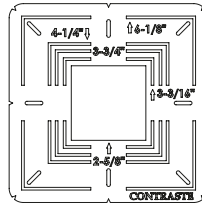
 4-1/4 po (108 mm) x 4-1/4 po (108 mm)

Code : MIPA4S

OPTION GABARIT RÉUTILISABLE

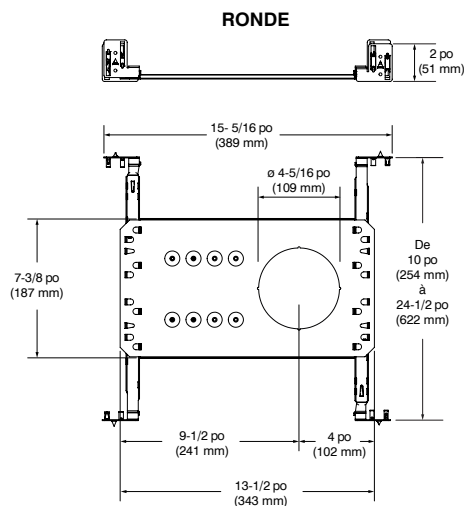
Gabarit de perçage réutilisable en acier pour garniture carrée.

Code : TEMP-SQ

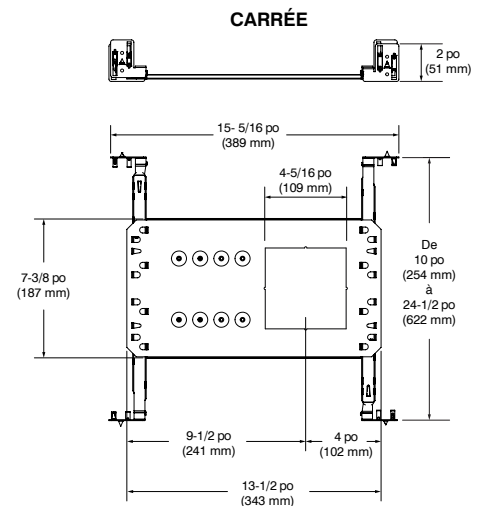


OPTION PLAQUE DE MONTAGE

Code : PA4R^{NW} (ronde)
PA4S^{NW} (carrée)



RONDE



CARRÉE

CONTRASTE

2018-03
Révision 1

IMPRIMÉ AU CANADA

1009, rue du Parc Industriel
Lévis (Québec) G6Z 1C5 Canada
Tél. : 1-888-839-4624
Téloc. : 1-877-839-7057
eclairagecontraste.com/fr
info@contrastlighting.com

© 2018 Éclairage Contraste M.L. Inc.
Tous droits réservés

Éclairage Contraste M.L. Inc. se réserve le droit de modifier les spécifications et/ou de discontinuer tout produit en tout temps et ne pourra être tenu responsable pour toutes conséquences résultant de l'utilisation de cette publication.