

RELD300

Série 3-1/2 po - Concerto DEL

Boîtier rénovateur non-isolé

Projet

Notes

Type de luminaire

Date

SPÉCIFICATIONS

DÉTAILS DU BOÎTIER Boîtier en acier galvanisé et aluminium d'une épaisseur pouvant aller jusqu'à un calibre 18 (0,051 po / 1,3 mm).
Boîte de jonction pouvant accueillir un maximum de 10 conducteurs de calibre 14 ou 8 conducteurs de calibre 12 (conducteurs 90°).
Accessible sous le plafond.

MONTAGE ET SUPPORT **Perçage : Ø 3-5/8 po (92 mm)**
Nécessite un dégagement de 7 po (178 mm) au-dessus du niveau du plafond.
Doit être installé à 3 po (73 mm) de tout matériau isolant.
Crochets brevetés (PAT#CAN 2,088,648 and #USA 5,377,088) pour faciliter l'installation et un ajustement parfait au plafond.
Aucune fuite de lumière.
S'adapte au plafond jusqu'à 7/8 po (22 mm) d'épaisseur.

PERFORMANCE **Performance 1** : 1 500 lumens (16W)
Performance 2 : 2 000 lumens (23W)

ALIMENTATION **ELV** : 120V seulement
0-10V : Tension universelle 120V / 277V

GRADATION 2 types de gradations offerts :
• Électronique à basse tension (ELV)
• 0-10V

Les progrès rapides des gradateurs associés nous obligent à effectuer des tests régulièrement.

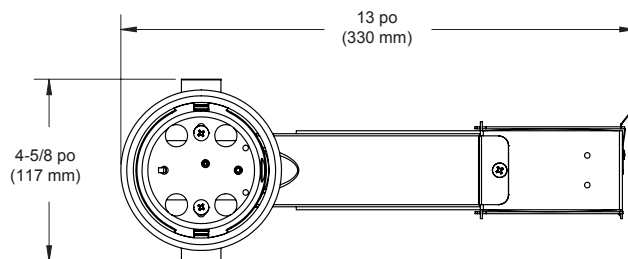
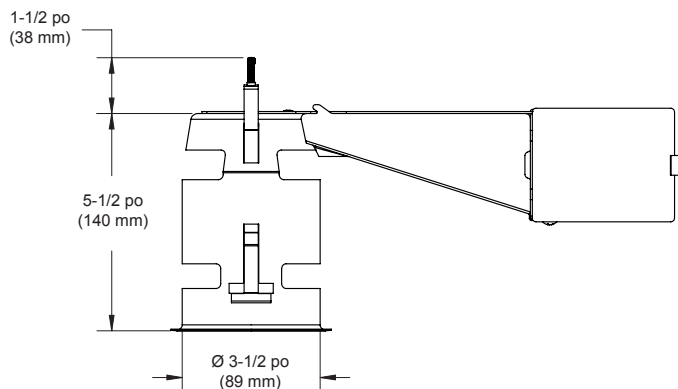
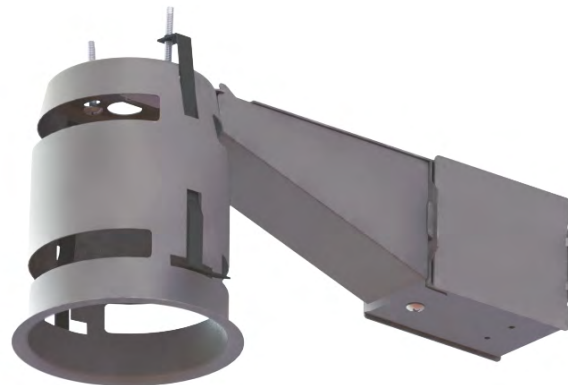
Veuillez consulter fréquemment la liste de compatibilité de gradateurs sur notre site Web : www.eclairagecontraste.com/fr

GARNITURES COMPATIBLES	Performance 1		Performance 2	
	16W		23W	
	LD3A	LD3F	LD3A	LD3F
	LD3B	LD3G	LD3B	LD3G
	LD3C	LD3H	LD3C	LD3H
	LD3D	LD3I	LD3D	LD3I
	LD3E		LD3E	

PROTECTION THERMIQUE Performance 1 : TC 65°C (149°F)
Performance 2 : TC 80°C (176°F)

HOMOLOGATION Homologué cULus **E343977** pour endroits humides et mouillés.

GARANTIE Garantie de 5 ans sur le pilote DEL.

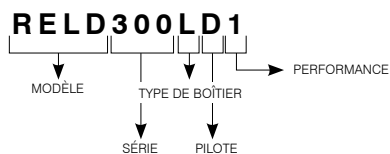


CONTRASTE

RELD300

Série 3-1/2 po - Concerto DEL

EXEMPLE DE CODIFICATION



CODES DE COMMANDE

MODÈLE		SÉRIE	TYPE DE BOÎTIER		PILOTE		PERFORMANCE	
RELD		300	L					
RELD	Boîtier rénovateur non-isolé	300	Série 300	L Long	*V	ELV - 120V seulement	1	16W
					D	0-10V - Tension universelle (120V / 277V)	2	23W

Les boîtiers de performance 1 et 2 sont compatibles avec les garnitures de performance 2.



CONTRASTE