

# REHE

HEXADEL 2.0 — Série 6 po

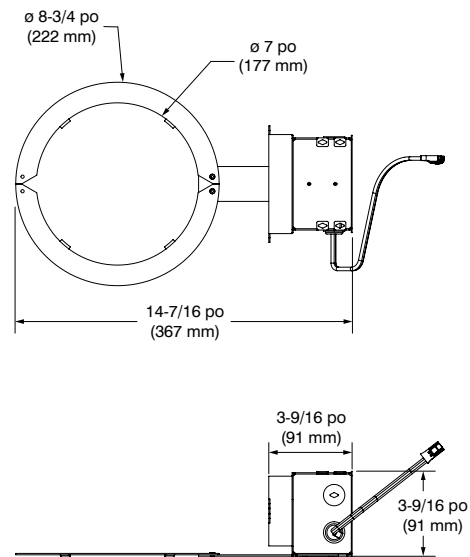
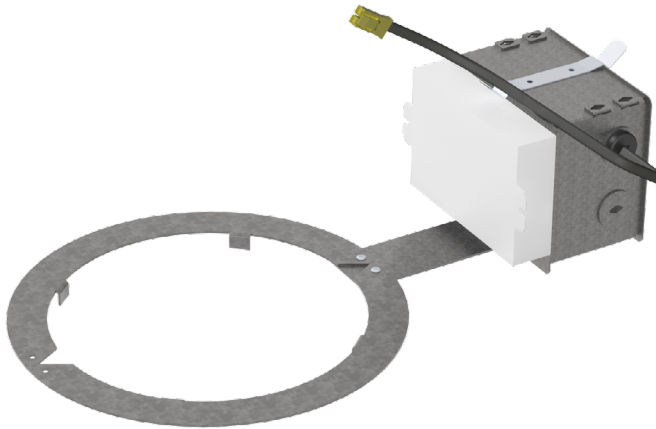
Boîtier rénovateur

Projet \_\_\_\_\_

Notes \_\_\_\_\_

Type de luminaire \_\_\_\_\_

Date \_\_\_\_\_



## SPÉCIFICATIONS

DÉTAILS DU BOÎTIERS	Boîtier en acier galvanisé. Boîte de jonction pouvant accueillir un maximum de 10 conducteurs de calibre 14, ou 8 conducteurs de calibre 12 (conducteurs 90°). Accessible sous le plafond.	
MONTAGE ET SUPPORT	<b>Trou de perçage : ø 7-1/4 po (184 mm)</b> Nécessite un dégagement de 6-3/4 po (172 mm) au-dessus du niveau du plafond. Doit être installé à 3 po (76 mm) de tout matériau isolant. S'adapte aux plafonds jusqu'à 1-1/2 po (38 mm) d'épaisseur. Ajustement parfait au plafond. Aucune fuite de lumière.	
TENSION	120V/277V — 347V	
PILOTE (OPTIONS)	<b>PERFORMANCE 20W, 28W, 36W</b> 20W (2390 lumens) 28W (3280 lumens) 36W (4190 lumens) <u>3 types de gradations offertes :</u> <ul style="list-style-type: none"> <li>Électronique à basse tension (ELV) (120V seulement)</li> <li>0-10V (Sinking Control)</li> <li>Pilote DEL Lutron Hi-Lume « A-Series », Eco System (CCR)</li> </ul>	<b>PERFORMANCE 50W</b> 50W (5340 lumens) <u>2 types de gradations offertes :</u> <ul style="list-style-type: none"> <li>Électronique à basse tension (ELV) (120V seulement)</li> <li>0-10V (Sinking Control)</li> </ul>

Les progrès rapides des gradateurs associés nous obligent à effectuer des tests régulièrement.

Veuillez consulter fréquemment la liste de compatibilité de gradateurs sur notre site Web : [www.eclairagecontraste.com/fr](http://www.eclairagecontraste.com/fr)

# CONTRASTE

