

Salt

ARKOS LIGHT BY/PAR **CONTRASTE**

Projet _____

Notes _____

Type de luminaire _____

Date _____

Abat-jour à système de suspension ajustable

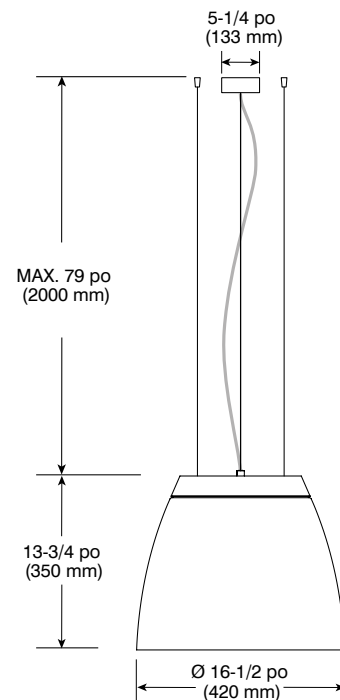


Disponible seulement pour les marchés d'Amérique.

Cette pièce décorative est idéale pour la maison ou de grands espaces et offre un bon équilibre entre fonctionnalité et conception supérieure. Avec plusieurs performances DEL et différentes finitions d'abat-jour, Salt est un morceau d'architecture idéal pour une ambiance chaleureuse et invitante.

SPÉCIFICATIONS

TEMPÉRATURE DE COULEUR	3 000K
IRC	+ 90
TENSION	Tension de secteur 120V-277V
PERFORMANCE	<p>Performance 1 : 21W - 1 600 lumens Performance 2 : 30W - 2 420 lumens Performance 3 : 39W - 3 160 lumens Performance 4 : 53W - 4 260 lumens</p> <p>TB-TW Polycarbonate Performance 1 : 21W - 1 960 lumens Performance 2 : 30W - 2 460 lumens Performance 3 : 39W - 3 836 lumens Performance 4 : 53W - 5 170 lumens</p> <p>Fichier ies disponible sur www.eclairagecontraste.com/fr</p>
PLAFONNIER	Aluminium peint : Blanc mat (W) ou noir mat (B)
MATÉRIEL ABAT-JOUR	Aluminium ou Polycarbonate
LENTILLE	PMMA (Polyméthacrylate de méthyle)
CÂBLE	Câble de suspension offert en longueur standard de 79 po (2 000 mm)
MONTAGE	Le plafonnier s'adapte à des boîtes de jonction de 4 po (102 mm)
GRADATION	ELV, 0-10V Veuillez consulter fréquemment la liste suggérée de gradateurs compatibles (ELV) sur notre site Web : www.eclairagecontraste.com/fr
HOMOLOGATION	Homologué cULus E357146 pour endroits humides
GARANTIE	2 ans



CONTRASTE

1009, rue du Parc Industriel
Lévis (Québec) G6Z 1C5 Canada
Tél. : 1-888-839-4624
Télec. : 1-877-839-7057
eclairagecontraste.com/fr
info@contrastlighting.com

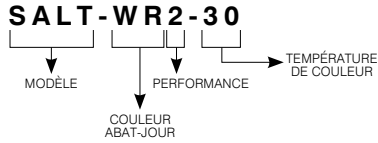
© 2017 Éclairage Contraste M.L. Inc.
Tous droits réservés

Éclairage Contraste M.L. Inc. se réserve le droit de modifier les spécifications et/ou de discontinuer tout produit en tout temps et ne pourra être tenu responsable pour toutes conséquences résultant de l'utilisation de cette publication.

Salt

Abat-jour à système de suspension ajustable

EXEMPLE DE CODIFICATION POUR SALT



CODE DE COMMANDE pour Salt

MODÈLE	COULEUR ABAT-JOUR	PERFORMANCE	TEMPÉRATURE DE COULEUR
SALT			30
SALT	WW Blanc / Blanc	1 1 600 lumens	30 3 000K
	WG Blanc / Or	2 2 420 lumens	
	WR Blanc / Rouge*	3 3 160 lumens	
	BW Noir / Blanc	4 4 260 lumens	
	BG Noir / Or		
	BR Noir / Rouge*		
	Polycarbonate		
	TB Translucide / Noir	1 1 960 lumens	
	TW Translucide / Blanc	2 2 460 lumens	
		3 3 836 lumens	
		4 5 170 lumens	

*Note : la couleur rouge à l'intérieur de l'abat-jour est d'une teinte rouge-orangée.