

# Stram

Projet \_\_\_\_\_

Notes \_\_\_\_\_

Type de luminaire \_\_\_\_\_

Date \_\_\_\_\_

## Luminaire encastré à DEL

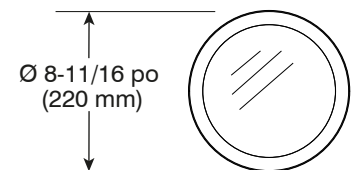
STRAM-Wx-30  
(Illustrée)STRAMP-Wx-30  
(Illustrée)

### Disponible seulement pour les marchés d'Amérique.

Stram est un luminaire encastré unique avec différentes caractéristiques. Avec une lentille standard et plusieurs options de performance, Stram fournit un éclairage à faible éblouissement. La lentille optionnelle prismatique émet un effet visuel attrayant et original.

## SPÉCIFICATIONS

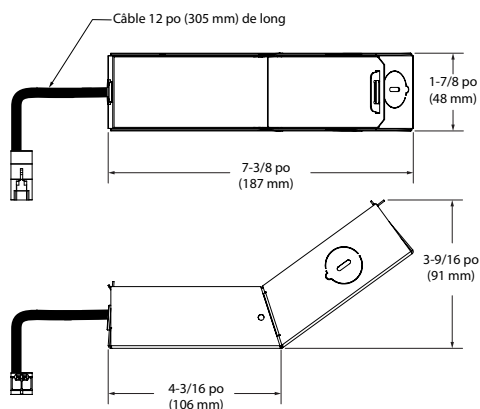
TEMPÉRATURE DE COULEUR	3 000K
IRC	+ 90
TENSION	Tension de secteur 120V-277V
DURÉE DE VIE	50 000 heures
PERFORMANCE	<b>Performance 1</b> : 20W - 2 040 lumens <b>Performance 2</b> : 31W - 3 140 lumens <b>Performance 3</b> : 39W - 3 930 lumens Fichier ies disponible sur <a href="http://www.eclairagecontraste.com/fr">www.eclairagecontraste.com/fr</a>
MATÉRIEL DE GARNITURE	Aluminium peint
LENTILLE	PMMA (Polyméthacrylate de méthyle) STRAM : Lentille givrée      STRAMP : Lentille prismatique
FAISCEAU	STRAM : 103°      STRAMP : 87°
UGR	STRAM : 21.2 - 24.5      STRAMP : 17.7 - 21
TROU DE PERÇAGE	Ø 8-1/8 po (205 mm)
GRADATION	<b>Performance 1</b> : ELV, 0-10V <b>Performance 2</b> : ELV, 0-10V <b>Performance 3</b> : ELV, 0-10V Veuillez consulter fréquemment la liste suggérée de gradateurs compatibles (ELV) sur notre site Web : <a href="http://www.eclairagecontraste.com/fr">www.eclairagecontraste.com/fr</a>
HOMOLOGATION	Homologué cULus <b>E343977</b> pour endroits humides
GARANTIE	2 ans



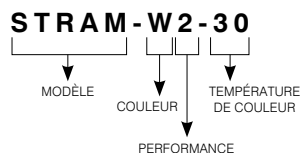
# Stram

## Luminaire encastré à DEL

### BOÎTE DE JONCTION (INCLUDE)



### EXEMPLE DE CODIFICATION POUR STRAM



### CODE DE COMMANDE pour Stram

MODÈLE	COULEUR	PERFORMANCE	TEMPÉRATURE DE COULEUR
<b>STRAM</b>	<b>W</b>	<b>2</b>	<b>30</b>
Lentille givrée	Blanc mat	2 040 lumens	3 000K
<b>STRAMP</b>		<b>3</b>	
Lentille prismatique		3 140 lumens	
		3 930 lumens	