



Encastré à pot pour lampes à DEL

3,5 pouces

X3503

Projet _____

Notes _____

Type de luminaire _____

Date _____

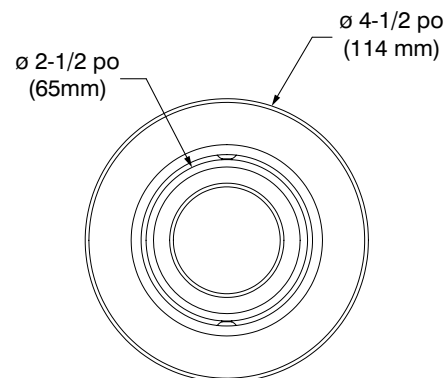
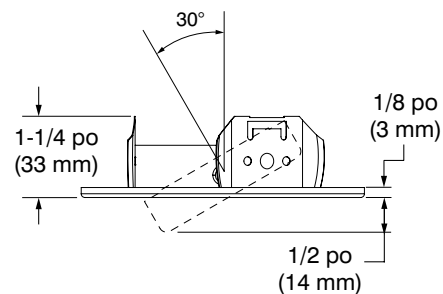
Garniture orientable



X3503-13-L (Illustré)

SPÉCIFICATIONS

DÉTAILS DE LA GARNITURE	En acier formé à la matrice avec recouvrement de peinture en poudre ou plaqué. Différents finis disponibles.
AJUSTABILITÉ	Inclinaison : 30°
LAMPES (wattage maximum)	GU10 DEL 10W MAX Si vous désirez utiliser la gradation, veuillez consulter régulièrement la liste de compatibilité des gradateurs du manufacturier de la lampe.
TROU DE PERÇAGE	ø 3-3/4 po (96 mm)
HOMOLOGATION	Homologué ETL pour endroits humides
GARANTIE	Garantie limitée de 1 an



BOÎTIERS COMPATIBLES

Boîtier rénovateur IC étanche à l'air	Boîtier nouvelle construction IC étanche à l'air	Boîtier isolé classique IC étanche à l'air
XR35GU10-L	XN35GU10-L	XIC35GU10-L

CONTRASTE



Encastré à pot pour lampes à DEL

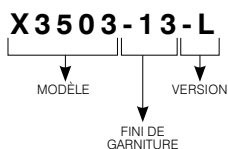
3,5 pouces

X3503

Garniture orientable



EXEMPLE DE CODIFICATION



CODES DE COMMANDE

MODÈLE	FINIS DE GARNITURE	VERSION
X3503		-L
X3503	Garniture orientable	
	-11 Blanc mat	-L
	-13 Nickel satiné	
	-22 Noir mat	