



## Encastré à pot pour lampes à DEL

3,5 pouces

# X3505

Projet \_\_\_\_\_

Notes \_\_\_\_\_

Type de luminaire \_\_\_\_\_

Date \_\_\_\_\_

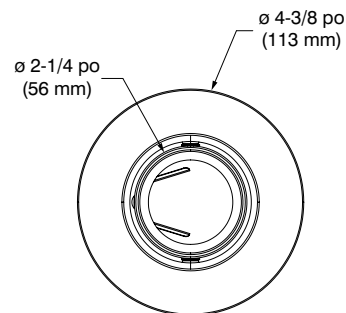
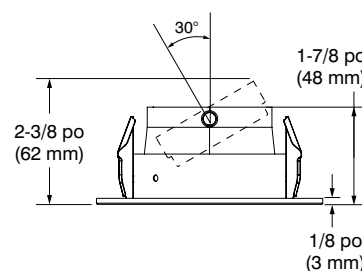
Garniture orientable  
en retrait avec réflecteur  
anodisé naturel



X3505-11-L (Illustré)

### SPÉCIFICATIONS

DÉTAILS DE LA GARNITURE	En acier formé à la matrice avec recouvrement de peinture en poudre ou plaqué. Différents finis disponibles.
AJUSTABILITÉ	Inclinaison : 30°
RÉFLECTEUR	Réflecteur anodisé naturel
LAMPES (wattage maximum)	<b>GU10 DEL 10W MAX</b>  Si vous désirez utiliser la gradation, veuillez consulter régulièrement la liste de compatibilité des gradateurs du manufacturier de la lampe.
TROU DE PERÇAGE	<b>ø 3-3/4 po (96 mm)</b>
HOMOLOGATION	Homologué ETL pour endroits humides
GARANTIE	Garantie limitée de 1 an



### BOÎTIERS COMPATIBLES

**Boîtier rénovateur IC**  
étanche à l'air

**Boîtier nouvelle construction IC**  
étanche à l'air

**Boîtier isolé classique IC**  
étanche à l'air

XR35GU10-L

XN35GU10-L

XIC35GU10-L

# CONTRASTE



## Encastré à pot pour lampes à DEL

3,5 pouces

# X3505

Garniture orientable en retrait avec réflecteur anodisé naturel

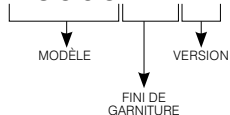


Endroits humides



### EXEMPLE DE CODIFICATION

**X3505-11-L**



### CODES DE COMMANDE

MODÈLE		FINIS DE GARNITURE		VERSION
<b>X3505</b>				<b>-L</b>
<b>X3505</b>	Garniture orientable en retrait avec réflecteur anodisé naturel	<b>-11</b>	Blanc mat	<b>-L</b>
		<b>-13</b>	Nickel satiné	
		<b>-22</b>	Noir mat	