



## Encastré à pot pour lampes à DEL

4 pouces

# X4001

Projet \_\_\_\_\_

Notes \_\_\_\_\_

Type de luminaire \_\_\_\_\_

Date \_\_\_\_\_

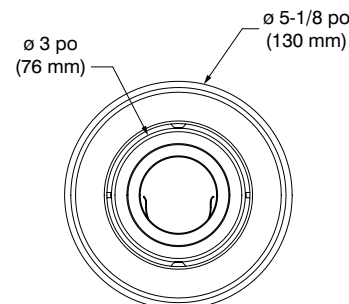
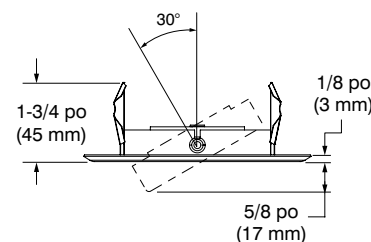
Garniture orientable



X4001-13-L (Illustré)

### SPÉCIFICATIONS

DÉTAILS DE LA GARNITURE	En acier formé à la matrice avec recouvrement de peinture en poudre ou plaqué. Différents finis disponibles.
AJUSTABILITÉ	Inclinaison : 30°
LAMPES (wattage maximum)	<b>PAR16 DEL 12W MAX</b>  Si vous désirez utiliser la gradation, veuillez consulter régulièrement la liste de compatibilité des gradateurs du manufacturier de la lampe.
TROU DE PERÇAGE	<b>ø 4-1/4 po (108 mm)</b> <b>ø 4-3/8 po (110 mm) — Avec boîtier rénovateur</b>
HOMOLOGATION	Homologué ETL pour endroits humides
GARANTIE	Garantie limitée de 1 an



### BOÎTIERS COMPATIBLES

Boîtier rénovateur IC étanche à l'air	Boîtier nouvelle construction IC étanche à l'air	Boîtier isolé classique IC étanche à l'air
XR40PAR-L	XN40PAR-L	XIC40PAR-L

# CONTRASTE



## Encastré à pot pour lampes à DEL

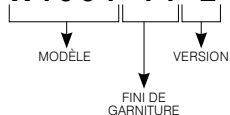
4 pouces

# X4001

Garniture orientable



## EXEMPLE DE CODIFICATION

**X4001-11-L**


## CODES DE COMMANDE

	MODÈLE	FINIS DE GARNITURE	VERSION
	<b>X4001</b>		<b>-L</b>
<b>X4001</b>	Garniture orientable	<b>-11</b> Blanc mat <b>-13</b> Nickel satiné <b>-22</b> Noir mat	<b>-L</b>

# CONTRASTE