



Encastré à pot pour lampes à DEL

4 pouces

X4002

Projet _____

Notes _____

Type de luminaire _____

Date _____

Garniture orientable
en retrait avec réflecteur
anodisé naturel

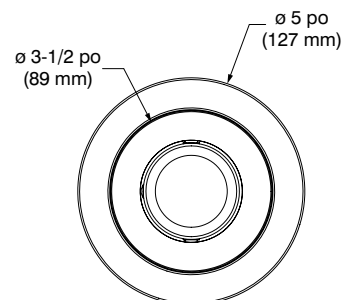
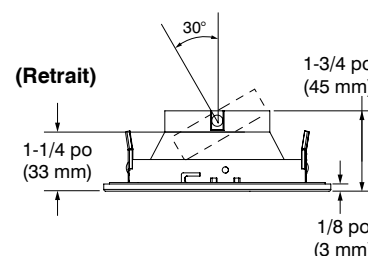


X4002-11-L (Illustré)



SPÉCIFICATIONS

DÉTAILS DE LA GARNITURE	En acier formé à la matrice avec recouvrement de peinture en poudre ou plaqué. Différents finis disponibles.
AJUSTABILITÉ	Inclinaison : 30°
RÉFLECTEUR	Réflecteur anodisé naturel
LAMPES (wattage maximum)	PAR16 DEL 12W MAX Si vous désirez utiliser la gradation, veuillez consulter régulièrement la liste de compatibilité des gradateurs du manufacturier de la lampe.
TROU DE PERÇAGE	ø 4-1/4 po (108 mm) ø 4-3/8 po (110 mm) — Avec boîtier rénovateur
HOMOLOGATION	Homologué ETL pour endroits humides
GARANTIE	Garantie limitée de 1 an



BOÎTIERS COMPATIBLES

Boîtier rénovateur IC
étanche à l'air

Boîtier nouvelle construction IC
étanche à l'air

Boîtier isolé classique IC
étanche à l'air

XR40PAR-L

XN40PAR-L

XIC40PAR-L

CONTRASTE



Encastré à pot pour lampes à DEL

4 pouces

X4002

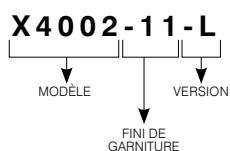
Garniture orientable en retrait avec réflecteur anodisé naturel



Endroits humides



EXEMPLE DE CODIFICATION



CODES DE COMMANDE

MODÈLE	FINIS DE GARNITURE	VERSION
X4002		-L
X4002	-11 Blanc mat	-L
	-13 Nickel satiné	
	-22 Noir mat	