



Boîtier nouvelle construction PAR16 / PAR20 IC étanche à l'air

4 pouces

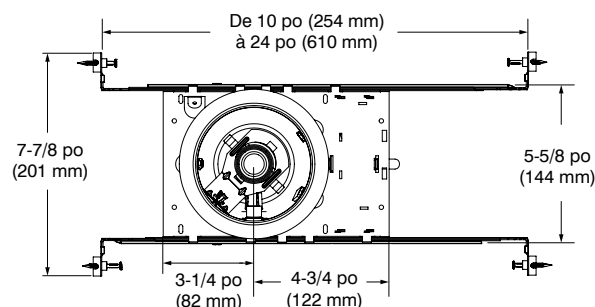
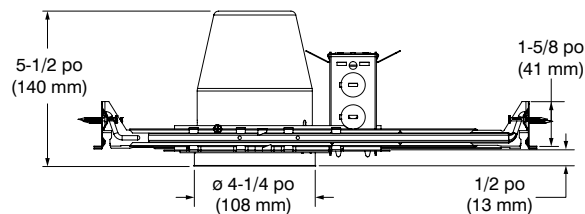
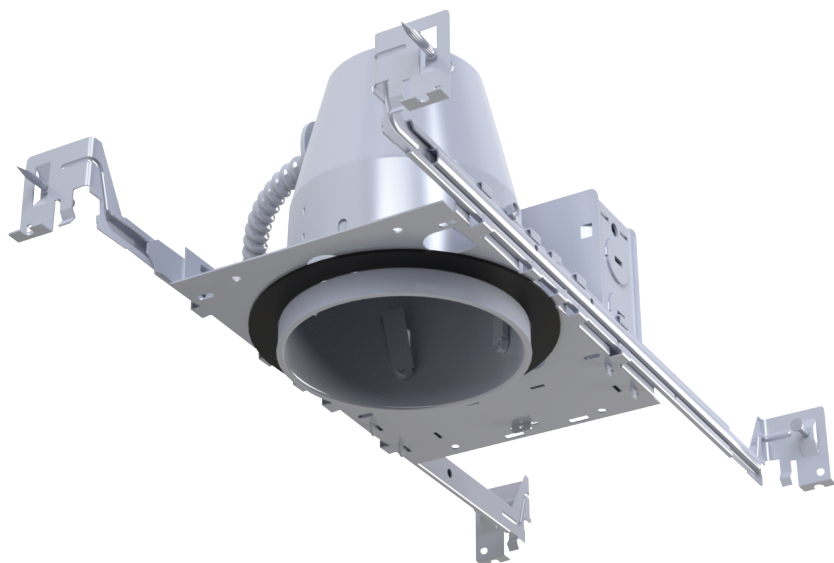
XN40PAR-L

Projet _____

Notes _____

Type de luminaire _____

Date _____



SPÉCIFICATIONS

DÉTAILS DU BOÎTIERS	Acier galvanisé Approuvé pour l'installation dans le plafond isolé avec le contact direct au matériel isolant (excepté le polyuréthane) Accessible sous le plafond			
DOUILLE	Douille à culot moyen (E26)			
BOÎTE DE JONCTION	Espace de 24 po ³ Entrées défonçables pour câble Romex de 1/2 po et 3/4 po			
MONTAGE	<p>Trou de perçage : ø 4-1/4 po (108 mm) Peut s'adapter dans les plafonds de 1/2 po (13 mm) jusqu'à 1-3/8 po (35 mm) d'épaisseur Nécessite un dégagement de 5-1/2 po (140 mm) au dessus du matériel du plafond Aucune fuite de lumière</p> <p>Barres de montage ajustables</p> <ul style="list-style-type: none"> • 10 po (254 mm) à 24 po (610 mm) pouvant s'adapter à la plupart des plafonds • Contient un clou intégré • Crochets qui s'ajuste sur les profilés en T pour un alignement rapide 			
SOURCE	<p>Lampe PAR16 à DEL 12W MAX Lampe PAR20 à DEL 12W MAX</p>			
GARNITURES COMPATIBLES	<p>PAR16</p> <p>X4001 X4009 X4002</p>	<p>PAR20</p> <p>X4004 X4009 X4005</p>		
TENSION	120V/277V			

CONTRASTE



Boîtier nouvelle construction PAR16 / PAR20 IC étanche à l'air

4 pouces

XN40PAR-L

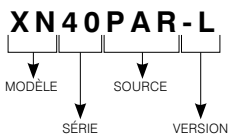


SPÉCIFICATIONS (SUITE)

HOMOLOGATION Homologué ETL pour endroits humides et mouillés avec garniture de douche

GARANTIE Garantie limitée de 1 an

EXEMPLE DE CODIFICATION



CODES DE COMMANDE

MODÈLE		SÉRIE	SOURCE	VERSION	
XN		40	PAR	-L	
XN	Boîtier nouvelle construction IC	40	Série 4 po	PAR	PAR16 PAR20
				-L	