



Boîtier rénovateur PAR16 / PAR20 IC étanche à l'air

4 pouces

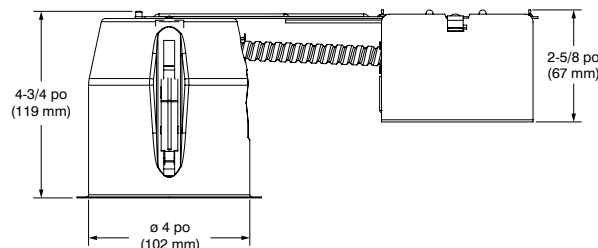
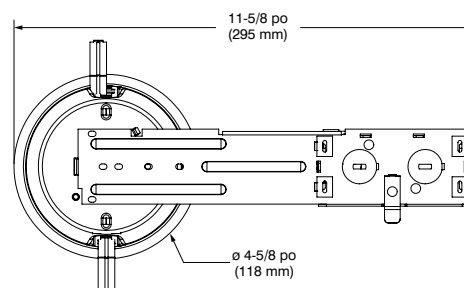
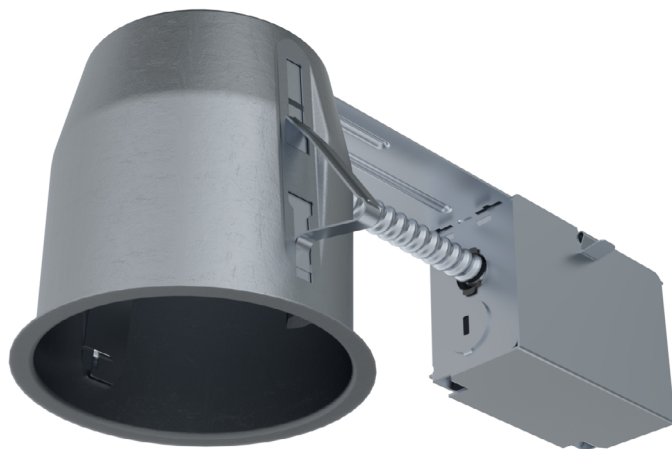
XR40PAR-L

Projet _____

Notes _____

Type de luminaire _____

Date _____



SPÉCIFICATIONS

DÉTAILS DU BOÎTIER	Acier galvanisé Approuvé pour l'installation dans le plafond isolé avec le contact direct au matériel isolant (excepté le polyuréthane) Accessible sous le plafond		
DOUILLE	Douille à culot moyen (E26)		
BOÎTE DE JONCTION	Espace de 16 po ³ conçu pour branchement direct par conduits Entrées défonçables pour câble Romex de 1/2 po et 3/4 po		
MONTAGE	Trou de perçage : ø 4-1/4 po (108 mm) Peut s'adapter dans les plafonds de 1/2 po (13 mm) jusqu'à 1-3/8 po (35 mm) d'épaisseur Nécessite un dégagement de 6 po (152 mm) au dessus du niveau du plafond Aucune fuite de lumière		
SOURCE	Lampe PAR16 à DEL 12W MAX Lampe PAR20 à DEL 12W MAX		
GARNITURES COMPATIBLES	PAR16 X4001 X4009 X4002	PAR20 X4004 X4009 X4005	
TENSION	120V/277V		

CONTRASTE



Boîtier rénovateur PAR16 / PAR20 IC étanche à l'air

4 pouces

XR40PAR-L

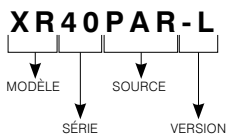


SPÉCIFICATIONS (SUITE)

HOMOLOGATION Homologué ETL pour endroits humides et mouillés avec garniture de douche

GARANTIE Garantie limitée de 1 an

EXEMPLE DE CODIFICATION



CODE DE COMMANDE

MODÈLE	SÉRIE	SOURCE	VERSION
XR	40	PAR	-L
XR Boîtier rénovateur IC	40 Série 4 po	PAR PAR16 PAR20	-L